



ОТКРЫТОЕ АКЦИОНЕРНОЕ ОБЩЕСТВО

ЭЛЕКТРОПРИБОР

РАЗРАБОТКА И ПРОИЗВОДСТВО
ЭЛЕКТРОИЗМЕРИТЕЛЬНЫХ ПРИБОРОВ И ПРЕОБРАЗОВАТЕЛЕЙ



КАТАЛОГ
п р о д у к ц и и

ЛИЦЕНЗИИ И СЕРТИФИКАТЫ

ОАО «Электроприбор» имеет все необходимые лицензии, сертификаты и заключения на производимую продукцию.

Сертификаты соответствия требованиям ГОСТ ISO 9001-2011



Сертификат соответствия СМК требованиям ГОСТ РВ 0015-002-2012



Аттестат аккредитации лаборатории промышленно-санитарного контроля ЦЗЛ



Аттестат аккредитации испытательной лаборатории



Лицензия на право конструирования оборудования для ядерной установки



Лицензия на право изготовления оборудования для ядерной установки



ОАО «ЭЛЕКТРОПРИБОР» СЕГОДНЯ

ОАО «Электроприбор» является отечественным лидером по разработке и производству наиболее полной гаммы щитовых электроизмерительных приборов, измерительных преобразователей, цифровых многофункциональных приборов, а также приборов для контроля показателей качества электрической энергии с функциями технического и коммерческого учета.



ОАО «Электроприбор» начало свою деятельность с разработки и производства стрелочных электроизмерительных приборов, а на сегодняшний день превратилось в лидера отрасли по производству стрелочных и цифровых приборов, измерительных преобразователей и многофункциональных приборов. За 56 лет существования ОАО «Электроприбор» произведено более 109 миллионов стрелочных приборов и более 400 тысяч цифровых приборов.

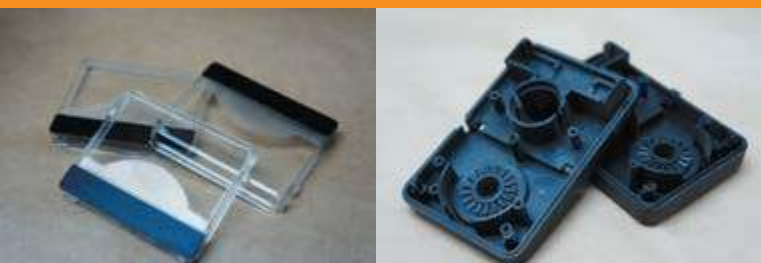
Выпускаемые приборы применяются на пультах управления ТЭЦ, ГЭС, АЭС, на щитах транспортных средств, в составе бортовой аппаратуры боевой техники, бытовой технике, а также в системах низковольтных и высоковольтных устройств, релейной защиты и автоматики. Приборы обеспечивают измерение, отображение, преобразование, сигнализацию, а так же передачу измеренных электрических параметров в цифровом и аналоговом виде. Каждое средство измерения утвержденного типа выпускается с первичной поверкой. Поверку проводит аккредитованная в соответствии с Федеральным законом №412-ФЗ от 28 декабря 2013 года на право поверки в национальной системе аккредитации метрологическая служба ОАО «Электроприбор».

Работая с нами, Вы и Ваши конечные Заказчики получите:

1. Сертифицированную продукцию
2. Высокое качество, надежную и безопасную эксплуатацию измерительных приборов
3. Оперативное гарантийное и послегарантийное обслуживание
4. Гибкий подход к задачам Заказчика, сжатые сроки поставки
5. Грамотную техническую поддержку
6. Типовую проектную поддержку
7. Финансово-независимого и устойчивого поставщика

ТЕХНОЛОГИЧЕСКИЕ ВОЗМОЖНОСТИ

Собственные производственные мощности: инструментальное, заготовительное и сборочное производство, наличие современного оборудования - обрабатывающие центры, литьевые автоматы, установки поверхностного монтажа чип-элементов - позволяют ОАО «Электроприбор» самостоятельно производить все приборы, начиная с нулевого цикла и заканчивая отгрузкой конечному потребителю в кратчайшие сроки в любую точку страны.



■ Литье пластмасс под давлением из термопластичных материалов

(АБС, полистирол, полиамид, полиэтилен, поликарбонат и др., в том числе стеклонаполненных)

Оборудование: европейские термопластавтоматы фирмы Demag, Battenfeld.

■ Прессование термореактивных материалов (фенопласт, АГ-4, смесь резиновая)

■ Токарная и фрезерная обработка

Оборудование: токарные автоматы с ЧПУ, автоматы продольного точения с ЧПУ, фрезерные станки с ЧПУ.

■ Резка заготовок на современных ленточнопильных станках

■ Слесарные работы

■ Финишная обработка

Галтовка сухая и «влажная»

■ Холодная листовая штамповка

■ Раскрой листового материала на гильотине марки DURMA

■ Сварка, пайка

■ Нанесение гальванических и химических покрытий

Цинкование, никелирование, покрытие сплавом олово-висмут, химическое оксидирование с фосфатированием, химическое пассивирование

■ Нанесение лакокрасочных покрытий

■ Трафаретная и офсетпечать

■ Изготовление лицевых панелей, шильдиков, этикеток

Инструментальное производство

Штампы: вырубные, формовочные, совмещенного и последовательного действий.

Формы: пресс-формы, вакуум-формы, литейные формы.

Приспособления: для механообработки, станочные приспособления, для сварки.

Оборудование мировых производителей: FANUC, HAAS, Mitsubishi.



Сборка узлов и готовых электронных изделий



Монтаж печатных плат

Установка выводных элементов, SMD-монтаж, лакирование печатных плат

Оборудование европейских производителей: автомат-установщик фирмы Assembleon, системы визуального контроля качества «MANTIS», стенды для регулировки, калибровки и поверки, камера температурного прогона.



СОДЕРЖАНИЕ

АЛФАВИТНО-ПРЕДМЕТНЫЙ УКАЗАТЕЛЬ

1

ЭЛЕКТРОИЗМЕРИТЕЛЬНЫЕ ПРИБОРЫ СО СТРЕЛОЧНЫМ УКАЗАТЕЛЕМ

ИЗМЕРЕНИЕ ПОСТОЯННОГО ТОКА И НАПРЯЖЕНИЯ



| | |
|---|----|
| Приборы для измерения постоянного тока и напряжения с габаритами лицевой панели 40x40, 60x60, 80x80 и 120x120 мм..... | 12 |
| Приборы для контроля температуры, уровня шума, радиации..... | 16 |
| Приборы для измерения постоянного тока и напряжения с габаритами лицевой панели 48x48, 72x72, 96x96 мм..... | 18 |
| Приборы для крепления на DIN-рейку МД42..... | 18 |
| Приборы с угловым расположением измерительного механизма..... | 19 |
| Приборы с центральным расположением измерительного механизма..... | 23 |
| Приборы для измерения постоянного тока и напряжения профильные..... | 26 |
| Приборы постоянного тока с углом отклонения стрелки 240 градусов М42408, М42412, М42496..... | 29 |
| Прибор М42301.19 для измерения постоянного тока и напряжения для эксплуатации в суровых условиях..... | 32 |

ИЗМЕРЕНИЕ ПЕРЕМЕННОГО ТОКА И НАПРЯЖЕНИЯ



| | |
|--|----|
| Приборы для измерения переменного тока и напряжения с габаритами лицевой панели 60x60, 80x80 и 120x120 мм..... | 34 |
| Приборы для измерения переменного тока и напряжения с габаритами лицевой панели 72x72, 96x96 мм..... | 37 |
| Приборы для крепления на DIN-рейку ЕД42..... | 39 |
| Приборы переменного тока с углом отклонения стрелки 240 градусов Ц42408, Ц42412, Ц42496..... | 40 |

ИЗМЕРЕНИЕ МОЩНОСТИ, ЧАСТОТЫ, КОЭФФИЦИЕНТА МОЩНОСТИ



| | |
|---|----|
| Щитовые приборы для измерения мощности, частоты, коэффициента мощности..... | 43 |
|---|----|

БЮДЖЕТНЫЕ ПРИБОРЫ



| | |
|--|----|
| Индикаторы постоянного тока..... | 47 |
| Серия бюджетных приборов переменного тока..... | 49 |
| Серия бюджетных приборов постоянного тока..... | 49 |
| Приборы учебные..... | 52 |

ПРИБОРЫ ПЕРЕНОСНЫЕ



| | |
|---|----|
| Указатели последовательности чередования фаз..... | 52 |
|---|----|

| | |
|--|----|
| СХЕМА ЗАПИСИ В СЧЕТЕ НА АНАЛОГОВЫЕ ЭЛЕКТРОИЗМЕРИТЕЛЬНЫЕ ПРИБОРЫ..... | 53 |
|--|----|

ЭЛЕКТРОИЗМЕРИТЕЛЬНЫЕ ПРИБОРЫ С ЦИФРОВОЙ ИНДИКАЦИЕЙ

ПРИБОРЫ КОНТРОЛЯ КАЧЕСТВА ЭЛЕКТРОЭНЕРГИИ



Многофункциональный измеритель с функциями контроля ПКЭ ЩМК96.....56
 Прибор контроля ПКЭ с функциями технического и коммерческого учета электрической энергии ЩМК120С.....58
 Переносной прибор ПКЭ МПК.....60

ПРИБОРЫ ПЕРЕМЕННОГО ТОКА, НАПЯЖЕНИЯ, МОЩНОСТИ И ЧАСТОТЫ, МОДУЛИ ИНДИКАЦИИ



Многофункциональные приборы серии ЩМ.....62
 Модули индикации.....68
 Приборы серии ЩП для измерения переменного тока, напряжения и частоты.....71
 Малогабаритные приборы серии ЩП для измерения переменного тока.....74
 Приборы серии ЩК для измерения переменного тока, напряжения и частоты.....77
 Приборы серии ЩВ для измерения мощности однофазных сетей.....80
 Приборы серии ЩЧ для измерения частоты.....83
 Малогабаритные приборы серии ЩЧ для измерения частоты.....86
 Указатели положения РПН силовых трансформаторов.....89

ПРИБОРЫ ПОСТОЯННОГО ТОКА И НАПЯЖЕНИЯ



Приборы серии Щ для измерения и преобразования постоянного тока и напряжения.....93
 Малогабаритные приборы серии Щ для измерения постоянного тока.....97
 Приборы с комбинированной индикацией К02П.....101

ЭЛЕКТРОННОЕ ТАБЛО



Информационное табло Т44, Т54, Т74.....103
 Табло-часы ТЧ44, ТЧ54, ТЧ74.....105

ПРОФИЛЬНЫЕ ПРИБОРЫ



Профильные приборы.....107

БЛОКИ ПИТАНИЯ ДЛЯ ЦИФРОВЫХ ПРИБОРОВ



Блоки питания для цифровых приборов.....114

КОМПЛЕКТЫ СРЕДСТВ НАСТРОЙКИ



Комплекты средств настройки КСН 1, КСН 2.....114

НОВЫЕ РЕШЕНИЯ ДЛЯ АСУ ТП И ТЕЛЕМЕХАНИКИ.....115

СОДЕРЖАНИЕ

3

ИЗМЕРИТЕЛЬНЫЕ ПРЕОБРАЗОВАТЕЛИ

МНОГОФУНКЦИОНАЛЬНЫЕ ПРЕОБРАЗОВАТЕЛИ



Многофункциональные измерительные преобразователи серии Е.....118

ПРЕОБРАЗОВАТЕЛИ ПОСТОЯННОГО ТОКА И НАПРЯЖЕНИЯ



Преобразователи постоянного тока и напряжения Е856ЭЛ.....122
Преобразователи постоянного тока и напряжения Е1856ЭЛ.....125

ПРЕОБРАЗОВАТЕЛИ ПЕРЕМЕННОГО ТОКА И НАПРЯЖЕНИЯ



Преобразователи переменного тока и напряжения Е854ЭЛ.....126
Преобразователи переменного тока и напряжения Е1854ЭЛ.....129
Преобразователи переменного тока и напряжения ЕП34С.....130

ПРЕОБРАЗОВАТЕЛИ ЧАСТОТЫ ПЕРЕМЕННОГО ТОКА



Преобразователи частоты переменного тока Е1858ЭЛ.....132

4

ВСПОМОГАТЕЛЬНЫЕ ЧАСТИ

ВСПОМОГАТЕЛЬНЫЕ ЧАСТИ



Добавочные сопротивления.....134
Шунты.....135
Трансформаторы тока.....139
Переходные рамки и заглушки.....141
Колпачки защитные.....141
Комплекты корпусных деталей.....142

ТАБЛИЦА АНАЛОГОВ И СНЯТЫХ С ПРОИЗВОДСТВА И ЗАМЕНЕННЫХ ПРИБОРОВ ОАО «ЭЛЕКТРОПРИБОР».....144

ПРИМЕЧАНИЕ:

Указанные в Каталоге данные носят рекламный характер. Перед работой с приборами в обязательном порядке необходимо ознакомиться с Руководством по эксплуатации.

АЛФАВИТНО-ПРЕДМЕТНЫЙ УКАЗАТЕЛЬ

| Тип | Размер лицевой панели, мм | Описание/измеряемая величина | Технические характеристики (стр.) | Габаритные и установочные размеры (стр.) | Код ОКП | Шифр ТУ | |
|-----------------------------|---------------------------|---|-----------------------------------|--|----------------|---------------------|---------------------|
| БПИ | 96x48 | Блок питания | 114 | - | 4230751 | ТУ 25-7504.166-2003 | |
| Е849ЭЛ | 161,6x105,2x62,2 | Преобраз. мощности | 118 | 121 | 422190 | ТУ 25-7504.232-2016 | |
| Е854ЭЛ | 70x86 | Преобраз. тока и напряжения | 126 | 128 | 422710 | ТУ 25-7504.216-2011 | |
| Е856ЭЛ | | | 122 | 124 | | | |
| Е900ЭЛ | 161,6x105,2x62,2 | Многофункц. преобразователь | 118 | 121 | 422190 | ТУ 25-7504.232-2016 | |
| Е1854ЭЛ | 24x111x116 | Преобраз. тока и напряжения | 129 | 129 | 422710 | ТУ 25-7504.226-2014 | |
| Е1856ЭЛ | | | 125 | 125 | | | |
| Е1858ЭЛ | | | 132 | 132 | | | |
| ЕД42 | 53x46 | мА, А, кА, В, кВ | 39 | 39 | 422300 | ТУ 25-7504.177-2010 | |
| ЕП34С | 70x86 | Преобразователь тока и напряжения | 130 | 131 | 422719 | ТУ 25-7504.189-2005 | |
| К02П | 96x48 | мА, мВ, А, В | 101 | 102 | 422100 | ТУ 25-7504.204-2008 | |
| КСН | - | - | 114 | - | - | - | |
| Колпачки защитные | - | - | 141 | - | - | - | |
| Комплекты корпусных деталей | - | - | 142 | - | - | - | |
| М4247 | 40x21 | мА | 26 | 27 | 422312 | ТУ 25-7504.134-2008 | |
| М4248 | 54x21 | мА, мА | 26 | 27 | 422314 | | |
| М4263.8 | 60x60 | Индикатор тока | 47 | 48 | 422313 | ТУ 25-7504.165-2002 | |
| М4263.8М | | | 47 | 48 | | | |
| М4264М | 120x120 | мА, А,кА, В, кВ | 12 | 14 | 422315, 422325 | ТУ 25-7504.132-2007 | |
| М4265М | | | 12 | 14 | 422315, 422326 | ТУ 25-7504.131-2007 | |
| М4272 | 96x96 | мА, А,кА, В, кВ | 19 | 20 | 422313, 422323 | ТУ 25-7504.132-2007 | |
| М4272.8 | | | 49 | 50 | | ТУ 25-7504.131-2007 | |
| М4273М | 72x72 | мА, мВ | 19 | 21 | 422313, 422323 | ТУ 25-7504.132-2007 | |
| М4276 | | | 19 | 20 | | ТУ 25-7504.131-2007 | |
| М4276.8 | | | 49 | 50 | | ТУ 25-7504.132-2007 | |
| М4277М | | | 19 | 21 | | ТУ 25-7504.131-2007 | |
| М4278 | 48x48 | мА, А, кА, В, кВ | 19 | 21 | 422313 | ТУ 25-7504.132-2007 | |
| М42163 | 60x60 | Индикатор тока | 47 | 47 | 422313 | ТУ 25-7504.165-2002 | |
| М42200 | 100x32 | мА, мА, А, кА, В, кВ | 26 | 27 | 422314, 422324 | ТУ 25-7504.134-2008 | |
| М42201 | 74x26 | | 26 | 27 | | | |
| М42243 | 140x42 | | 26 | 27 | | | 422316 |
| М42248 | 50x25 | мА, мВ, В | 26 | 28 | 438140 | ТУ 25-7504.185-2005 | |
| М42300 | 80x80 | мА, мА, А,кА, В, кВ | 12 | 13 | 422313, 422323 | ТУ 25-7504.132-2007 | |
| М42300.8 | | | 49 | 51 | | | |
| М42301 | 60x60 | | 12 | 13 | | | |
| М42301.8 | | | 49 | 51 | | | |
| М42301.19 | | | 32 | 32 | | | 422300 |
| М42303 | 40x40 | | 12 | 14 | | | 422311, 422321 |
| М42304 | 80x80 | 12 | 13 | 422313, 422323 | | | |
| М42305 | 60x60 | 12 | 13 | 422311, 422321 | | | |
| М42306 | 40x40 | 12 | 14 | 422311, 422321 | | | |
| М42408 | Ø85 | мА, А, кА, В, кВ | 29 | 30 | 422300 | ТУ 25-7504.207-2009 | |
| М42412 | 120x120 | | 29 | 29 | | | |
| М42496 | 96x96 | | 29 | 30 | | | |
| М42607 | 96x96 | мА, мА, А, кА, В, кВ | 23 | 24 | 422313, 422323 | ТУ 25-7504.132-2007 | |
| М42608 | 72x72 | | 23 | 24 | | | |
| М42609 | 48x48 | | 23 | 25 | | | 422311, 422321 |
| М42610 | 96x96 | мА, мВ | 23 | 24 | 422313, 422323 | ТУ 25-7504.131-2007 | |
| М42611 | 72x72 | | 23 | 24 | | | |
| М42612 | 48x48 | | 23 | 25 | | | 422311, 422321 |
| МД42 | 53x46 | мА, мА, А, кА, мВ, В | 18 | 18 | 422300 | ТУ 25-7504.177-2010 | |
| МИ120.1 | 120x120 | Все параметры ЩМ120, ЩМ96, Е900ЭЛ и др. I; U; P; Q; S; F; cos φ; DI | P, Q, I | 68 | 69 | 422953 | ТУ 25-7504.213-2011 |
| МИ120.2 | | | U | 68 | 69 | | |
| МИ120.3 | | | 68 | 69 | | | |
| МИ120.5 | | | 68 | 69 | | | |
| МИ80.3 | 80x80 | | 68 | 70 | | | |
| МПК | - | Параметры ПКЭ | 60 | - | 422190 | ТУ 25-7504.231-2016 | |
| Переходные рамки и заглушки | - | - | 141 | - | - | - | |
| Р4201 | 90x180 | кВ | 134 | 134 | 422922 | ТУ 25-7504.115-96 | |

АЛФАВИТНО-ПРЕДМЕТНЫЙ УКАЗАТЕЛЬ

| Тип | Размер лицевой панели, мм | Описание/измеряемая величина | Технические характеристики (стр.) | Габаритные и установочные размеры (стр.) | Код ОКП | Шифр ТУ | | |
|-------------|---------------------------|---|--|--|----------------|-----------------------|---------------------|---------------------|
| T44 | 420x130 | мА, мВ, В | 103 | 104 | 421711 | ТУ 25-7504.225-2014 | | |
| T54 | 500x170 | | 103 | 104 | | | | |
| T74 | 585x210 | | 103 | 104 | | | | |
| TЧ44 | 420x130 | температура от -50°С до + 50°С; часы от 00.00 до 23.59 | 105 | 106 | | | | |
| TЧ54 | 500x170 | | 105 | 106 | | | | |
| TЧ74 | 585x210 | | 105 | 106 | | | | |
| ТОП 0,66 | - | От 1 А до 2000 А | 139 | 139 - 140 | 422749 | ТУ 25-7504.178-2004 | | |
| УПЧФ-1 | 55x120 | 380/220 В, 50 Гц | 52 | - | 422471 | ТУ 25-7504.143-99 | | |
| УПЧФ-1М | 66x100 | 380/220 В, 50 Гц 400 В, 50 Гц 0-10 кΩ | 52 | - | | | | |
| «Учебный» | 80x120 | А, В | 52 | - | 966722 | ТУ 25-7504.2047-2004 | | |
| «Учебный-2» | | μА, мА, мВ, В | 52 | - | | ТУ 25-7504.3767-79 | | |
| Ц42300 | 80x80 | μА, мА, В | 34 | 35 | 422313, 422323 | ТУ 25-7504.133-2007 | | |
| Ц42302 | 60x60 | | 34 | 35 | | | | |
| Ц42303 | 120x120 | кВт, МВт, ГВт, кВар, МВар, ГВар | 43 | 45 | 422345 | ТУ 25-7504.164-2002 | | |
| Ц42303/1 | | кВт, МВт, ГВт | 43 | 45 | 422345 | ТУ 25-7504.167-2003 | | |
| Ц42304 | | 45...55 Гц, 450... 550 Гц | 43 | 45 | 422355 | ТУ 25-7504.163-2002 | | |
| Ц42305 | | Сos φ | 43 | 45 | | ТУ 25-7504.171-2003 | | |
| Ц42306 | | 96x96 | 45...55 Гц,350...450 Гц, 450...550 Гц | 43 | 44 | 422353 | ТУ 25-7504.181-2005 | |
| Ц42307 | 80x80 | 43 | 45 | | | | | |
| Ц42308 | 96x96 | кВт, МВт, ГВт, кВар, МВар, ГВар | 43 | 44 | 422343 | ТУ 25-7504.182-2005 | | |
| Ц42308/1 | | кВт, МВт, ГВт | 43 | 44 | 422343 | ТУ 25-7504.190-2006 | | |
| Ц42309 | | Сos φ | 43 | 44 | 422353 | ТУ 25-7504.191-2006 | | |
| Ц42408 | | Ø85 | | 40 | 41 | 422300 | ТУ 25-7504.207-2009 | |
| Ц42412 | 120x120 | В, кВ | 40 | 40 | | | | |
| Ц42496 | 96x96 | | 40 | 41 | | | | |
| Ц42702 | 120x120 | мА, В, кВ | 34 | 36 | 422313, 422325 | ТУ 25-7504.133-2007 | | |
| Ц42703 | 96x96 | В, кВ | 37 | 38 | 422323 | | | |
| Ц42704 | 72x72 | | 37 | 38 | | | | |
| Щ00П | 48x24 | мА, А, мВ, В | 97 | 99 | 422100 | | ТУ 25-7504.228-2015 | |
| Щ01П | 96x24 | | 97 | 99 | | | | |
| Щ02.00 | 96x48 | | 97 | 100 | | | | |
| Щ02.01П | 96x48 | | 97 | 100 | | | | |
| Щ02П | 96x48 | | 93 | 94 | | | | |
| Щ72П | 72x72 | | 93 | 94 | | ТУ 25-7504.218-2012 | | |
| Щ96П | 96x96 | | 93 | 94 | | | | |
| Щ120П | 120x120 | | 93 | 94 | | | | |
| Щ20.1 | 50x25 | | 107 | 111 | | | 438900 | ТУ 25-7504.210-2010 |
| Щ20.3 | 50x25, 25x50 | | 107 | 111 | | | | |
| Щ21.1 | 100x25 | 107 | 112 | | | | | |
| Щ21.2 | 100x25 | 107 | 112 | | | | | |
| Щ21.3 | 100x25, 25x100 | 107 | 112 | | | | | |
| Щ21.5 | 100x25 | 107 | 112 | | | | | |
| Щ21.7 | 100x25, 25x100 | 107 | 112 | | | | | |
| Щ22.1 | 100x50 | 107 | 112 | | | | | |
| Щ22.2 | 100x50 | 107 | 112 | | | | | |
| Щ22.4 | 100x50 | 107 | 112 | | | | | |
| Щ22.5 | 100x50 | 107 | 112 | | | | | |
| Щ22.6 | 100x50, 50x100 | 107 | 112 | | | | | |
| Щ23.3 | 100x100 | 107 | 113 | | | | | |
| Щ23.4 | 100x100 | 107 | 113 | | | | | |
| Щ23.6 | 100x100 | 107 | 113 | | | | | |
| Щ23.7 | 100x100 | 107 | 113 | | | | | |
| Щ23.8 | 100x100 | 107 | 113 | | | | | |
| ЩВ02.1 | 96x48 | Вт, кВт, МВт, Вар, кВар, МВар | 80 | 81 | 422199 | ТУ 25-7504.217-2015 | | |
| ЩВ72.1 | 72x72 | | 80 | 81 | | | | |
| ЩВ96.1 | 96x96 | | 80 | 81 | | | | |
| ЩВ120.1 | 120x120 | | 80 | 81 | | | | |
| ЩК96 | 96x96 | мА, А, кА, В, кВ, Гц | 77 | 78 | 422100 | ТУ 25-7504.206-2009 | | |
| ЩК120 | 120x120 | | 77 | 78 | | | | |
| ЩМ120 | 120x120 | 29 парам. эл. сети: I; U; P; Q; S; F; Cos φ | 62 | 67 | 422198 | ТУ 25-7504.211.1-2010 | | |
| ЩМ96 | 96x96 | | 62 | 67 | | | | |

| Тип | Размер лицевой панели, мм | Описание/измеряемая величина | Технические характеристики (стр.) | Габаритные и установочные размеры (стр.) | Код ОКП | Шифр ТУ | |
|----------|---------------------------|---|-----------------------------------|--|----------------|---------------------|---------------------|
| ЩМК96 | 96x96 | Параметры эл. сети и качества электроэнергии | 56 | 57 | 422190 | ТУ 25-7504.227-2014 | |
| ЩМК120С | 120x120 | Параметры эл. сети, качества электроэнергии, коммерческий учет электроэнергии | 58 | 59 | | | |
| ЩП00П | 48x24 | мА, А, мВ, В, кА, кВ, Гц | 74 | 76 | 422100 | ТУ 25-7504.228-2015 | |
| ЩП01П | 96x24 | | 74 | 76 | | | |
| ЩП02.01П | 96x48 | | 74 | 76 | | | |
| ЩП02П | 96x48 | | 71 | 72 | 422100 | ТУ 25-7504.219-2012 | |
| ЩП72П | 72x72 | | 71 | 72 | | | |
| ЩП96П | 96x96 | | 71 | 72 | | | |
| ЩП120П | 120x120 | | 71 | 72 | | | |
| ЩУП96 | 96x96 | Указатель положения РПН силовых трансформаторов | 89 | 90 | 421798 | ТУ 25-7504.205-2008 | |
| ЩУП120 | 120x120 | | 89 | 90 | | ТУ 25-7504.214-2011 | |
| ЩУП120У | 120x120 | | 91 | 92 | | | |
| ЩЧ02 | 96x48 | 10...9999 Гц 10...15000 Гц | 83 | 84 | 422100 | ТУ 25-7504.224-2014 | |
| ЩЧ72 | 72x72 | | 83 | 84 | | | |
| ЩЧ96 | 96x96 | | 83 | 84 | | | |
| ЩЧ120 | 120x120 | | 83 | 84 | | | |
| ЩЧ00П | 48x24x90 | 10...9999 Гц | 86 | 88 | 422100 | ТУ 25-7504.228-2015 | |
| ЩЧ01П | 96x24x90 | | 86 | 88 | | | |
| ЩЧ02.01П | 96x48x90 | | 86 | 88 | | | |
| Э42700 | 80x80 | мА, А, кА, В, кВ | 34 | 35 | 422313, 422323 | ТУ 25-7504.133-2007 | |
| Э42700.8 | | | 49 | 51 | | | |
| Э42701 | 60x60 | А, кА, В, кВ | 34 | 35 | 422313, 422323 | ТУ 25-7504.133-2007 | |
| Э42701.8 | | | 49 | 51 | | | |
| Э42702 | 120x120 | мА, А, кА | 34 | 36 | 422300 | | |
| Э42703 | 96x96 | мА, А, кА, В, кВ | 37 | 38 | | | |
| Э42703.8 | | | 49 | 50 | | | |
| Э42704 | 72x72 | А, кА | 37 | 38 | 422313 | | |
| Э42704.8 | | | 49 | 50 | | | |
| 60ШИСВ.2 | - | От 1 А до 15 А | 135 | 135-138 | 422916 | | ТУ 25-7504.160-2002 |
| 75ШИС | | От 20 А до 15 кА | 135 | | | | ТУ 25-7504.175-2010 |
| 75ШИСВ | | От 20 А до 2500 А | 135 | | | | ТУ 25-7504.162-2002 |
| 75ШИСВ.1 | | От 10 А до 2000 А | 135 | | | ТУ 25-7504.160-2002 | |
| 75ШИСВ.2 | | От 1 А до 15 А | 135 | | | | |

1

ЭЛЕКТРОИЗМЕРИТЕЛЬНЫЕ ПРИБОРЫ СО СТРЕЛОЧНЫМ УКАЗАТЕЛЕМ



ЩИТОВЫЕ ПРИБОРЫ ДЛЯ ИЗМЕРЕНИЯ ПОСТОЯННОГО ТОКА И НАПРЯЖЕНИЯ



ПРИБОРЫ ДЛЯ ИЗМЕРЕНИЯ ТОКА И НАПРЯЖЕНИЯ С ГАБАРИТАМИ ЛИЦЕВОЙ ПАНЕЛИ 40X40, 60X60, 80X80 И 120X120 ММ



M4230X, M426X

Приборы данной группы предназначены для измерения тока и напряжения в электрических цепях постоянного тока. Приборы позволяют измерять токи в пределах от 10 μA до 20 А и напряжения от 25 мВ до 750 В при непосредственном включении.

Приборы M42300, M42301, M42304, M42305 могут изготавливаться с повышенной устойчивостью к механическим воздействиям, при заказе к обозначению приборов добавляется буква (м). Приборы M42300, M42303 могут выдерживать сейсмические воздействия, эквивалентные воздействиям вибрации, с ускорением в интервале от 1,3 до 15 м/с^2 с частотой от 5 до 50 Гц в двух положениях.

Приборы M42303 с верхними значениями диапазонов измерений 0,5 мА, 20 В и все многопредельные изготавливаются только класса точности 4. По отдельному заказу возможен выпуск приборов с повышенной защитой. Конструктивное исполнение корпусов обеспечивает степень защиты по лицевой панели IP50 или IP54, для токоведущих частей – IP00. Калиброванные провода, соединяющие приборы с шунтами, входят в комплект поставки приборов. Приборы постоянного тока могут изготавливаться с нулевой отметкой в начале или в середине шкалы. Шкалы приборов могут быть выполнены в любых единицах измерения, со специальными отметками, надписями и пр. по данным заказчика. Нормальное положение приборов вертикальное или горизонтальное. Возможно изготовление приборов с другими пределами измерений по заказу.

Для защиты от прикосновения к токоведущим стержням приборы M42300, M42304, M4264M, M4265M могут поставляться с защитными колпачками КЗ-4. Необходимость поставки указать при заказе.

| Тип прибора | M42303 M42306 | M42301 M42305 | M42300 M42304 | M4264M M4265M |
|----------------------------|------------------|------------------|------------------|------------------|
| Размеры лицевой панели, мм | 40x40 | 60x60 | 80x80 | 120x120 |
| Вырез в щите, мм | Ø37,5 | Ø57,5 | Ø77,5 | 112x112 |
| Длина шкалы, мм, не менее | 26 | 36 | 56 | 95 |
| Класс точности | 2,5; 4,0 | 1,5; 2,5 | 1,5; 2,5 | 1,5; 2,5* |
| Масса, кг, не более | 0,08 | 0,15 | 0,2 | 0,35 |

* – только для прибора M4265M

M42300, M42301, M42303

| диапазон измерений | способ включения | условия эксплуатации |
|---|---|---|
| μA – 100; 150*; 200; 300; 500; 1000 мА – 0,5**; 1; 2,5-0-2,5**; 5; 10; 15; 20; 30; 50; 100; 150; 300; 500; 600; 3/30*; 3/50*; 5/50*; 30/600** мА – 50 мА/20 В** А – 1; 2; 3; 5; 10; 15* | Непосредственно | Температура -50...+60 °С, относительная влажность 95% при температуре +35 °С. Вибропрочность: ускорение 5...30 м/с^2 , частота 10...70 Гц. Ударопрочность: ускорение 100 м/с^2 , 2000 ударов с частотой 80...120 ударов в мин. Для приборов с повышенной устойчивостью к механическим воздействиям: температура -50...+60 °С, относительная влажность 95% при температуре +35 °С. Вибропрочность: ускорение 2...20 м/с^2 , частота 10...40 Гц. Ударопрочность: 100 м/с^2 – 88000 ударов 150 м/с^2 – 20000 ударов 750 м/с^2 – 2000 ударов с частотой 80...120 ударов в минуту |
| А – 15***; 20; 30; 50; 75; 100; 150; 200; 300; 500; 750; 200-0-750 кА – 1; 1,5; 2; 4; 6 | С наружным шунтом на 75 мВ и калиброванными проводами сопротивлением 0,035 Ом | |
| В – 0,075* | С калиброванными проводами сопротивлением 0,035 Ом | |
| В – 1*; 2; 3; 7,5; 10; 15; 20; 30; 50; 75; 100; 150; 250; 300; 500; 600; 3/30*; 3/300*; 30/300*; 4/100*; 7,5/300*; 8/300*; 10/100*; 15/150*; 15/300*; 20/40*; 0,3/15-0-0,3/15* | Непосредственно | |
| В** – 0,075/9; 2,5/10; 3/100; 3/300; 10/300; 30/300; 6; 25; 400 В – 150/1500*; 15/150/1500* | С внешним добавочным сопротивлением с номинальным током 5 мА | |
| кВ – 1; 1,5; 3 | | |

* – только для приборов M42300 и M42301

** – только для приборов M42303

*** – только для приборов M42300

M42304, M42305, M42306

| диапазон измерений | способ включения | условия эксплуатации |
|---|--|---|
| μA – 5*; 10; 20; 25*; 30 | Непосредственно | Температура -30...+50 °С, относительная влажность 95% при температуре +35 °С. Вибропрочность: ускорение 5 м/с^2 , частота 50 Гц. Ударопрочность: ускорение 30 м/с^2 , частота ударов 10...50 в мин., 2000 ударов. |
| μA – 50 | Непосредственно | Температура -50...+60 °С, относительная влажность 95% при температуре +35 °С. Вибропрочность: ускорение 5...30 м/с^2 , частота 10...70 Гц. Ударопрочность: ускорение 100 м/с^2 , частота ударов 10...50 в мин., 2000 ударов. Для приборов с повышенной устойчивостью к механическим воздействиям: температура -50...+60 °С, относительная влажность 95% при температуре +40 °С. Вибропрочность: ускорение 2...20 м/с^2 , частота 10...40 Гц. Ударопрочность: 100 м/с^2 – 88000 ударов, 150 м/с^2 – 20000 ударов, 500 м/с^2 – 2000 ударов с частотой 80...120 ударов в минуту |
| мВ – 25**; 50; 75; 150; 300; 500; 750; 1000 | С калиброванными проводами сопротивлением 0,035 Ом | |

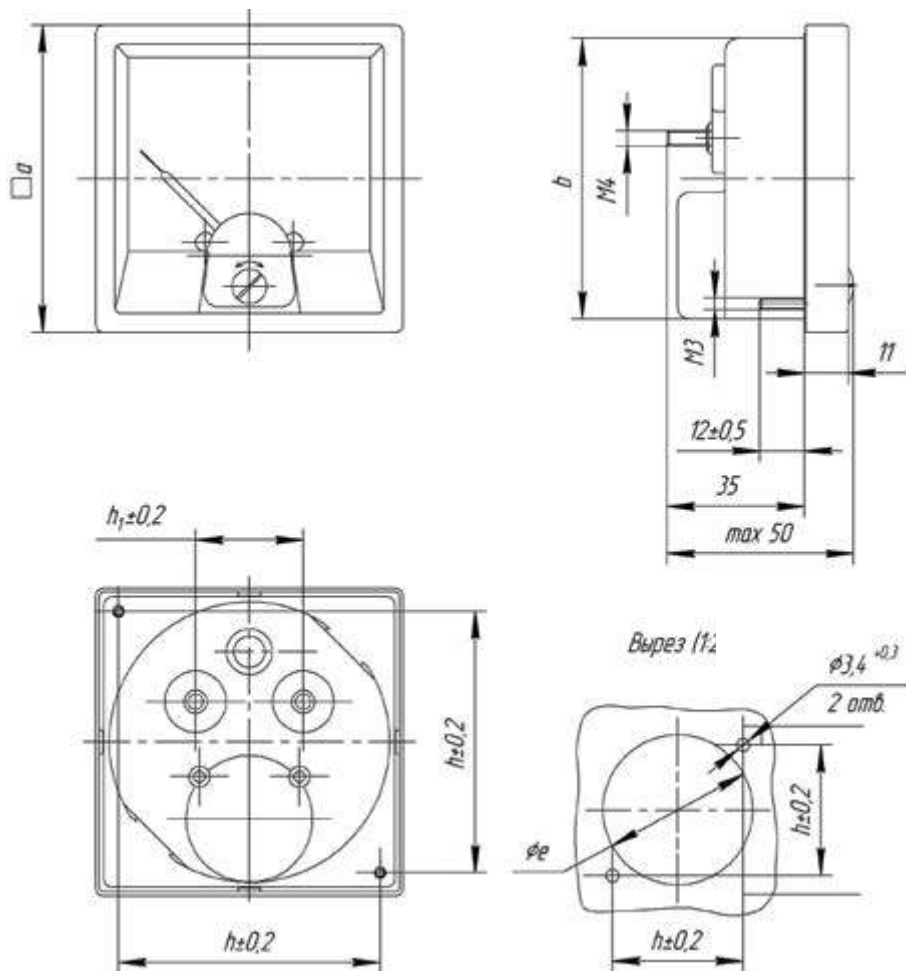
* – только с нулевой отметкой внутри диапазона измерения

** – M42304, M42305 – только класса точности 2,5; M42306 – только класса точности 4,0

| M4264M | | |
|---|---|--|
| диапазон измерений | способ включения | условия эксплуатации |
| мА – 0,5; 0,75; 1; 3; 5; 10; 15; 20; 30; 50; 75; 100; 150; 300; 500; 600 | Непосредственно | Температура –40...+50 °С, относительная влажность 95 % при температуре +35 °С. Вибропрочность: ускорение 15 м/с ² , частота 30 Гц. Ударопрочность: ускорение 70 м/с ² – 1000 ударов, частота 10...50 ударов в мин. Виброустойчивость: ускорение 5 м/с ² , частота 20 Гц – для M4264M |
| A – 1; 2; 3; 5; 10; 20 | | |
| A – 30; 50; 75; 100; 150; 200; 300; 500; 750 | С наружным шунтом на 75 мВ и калиброванными проводами сопротивлением 0,035 Ом | |
| кА – 1; 1,5; 2; 3; 4; 5; 6; 7,5 | | |
| A – 200; 400; 600 | С наружным шунтом на 150 мВ и калиброванными проводами | |
| кА – 1; 2; 3; 4; 6; 8; 10; 15; 20; 30 | | |
| В – 0,075*; 0,15*; 3; 7,5; 15; 30; 50; 75; 100; 150; 250; 300; 400; 500; 600; 750 | Непосредственно | |
| кВ – 1; 1,5; 3; 10; 15 | С внешним добавочным сопротивлением с номинальным током 5 мА | |
| M4265M | | |
| µА – 50**; 100; 200; 300; 500; 750; 1000 | Непосредственно | |
| мВ – 25**; 50; 75; 150; 300; 500; 750; 1000 | С калиброванными проводами сопротивлением 0,035 Ом | |
| * – с калиброванными проводами сопротивлением 0,035 Ом ** – только с нулевой отметкой внутри диапазона измерения | | |

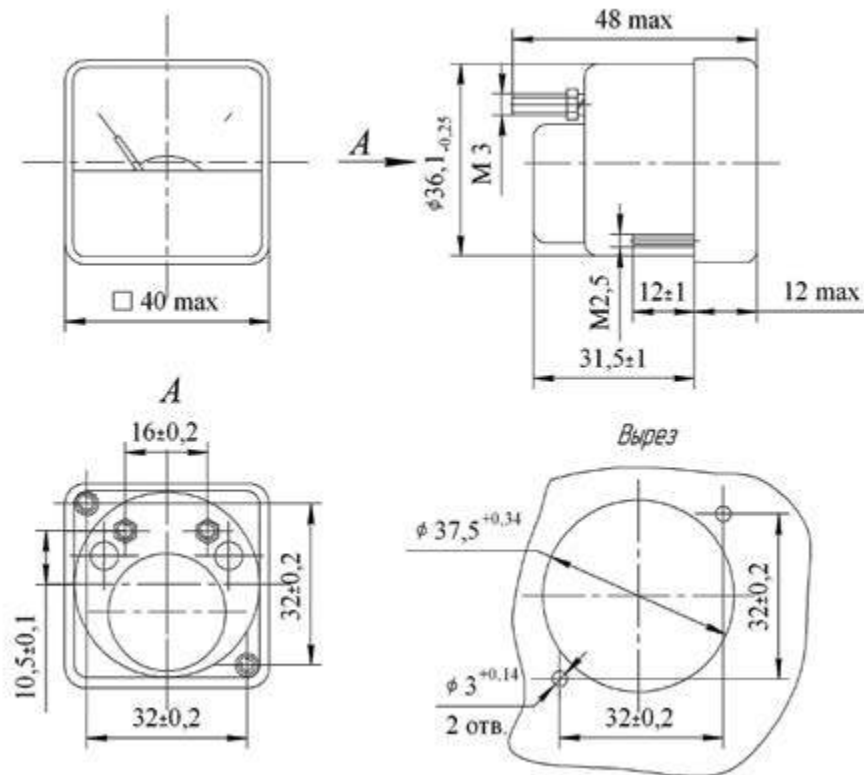
Габаритные и установочные размеры

M42300, M42301, M42304, M42305

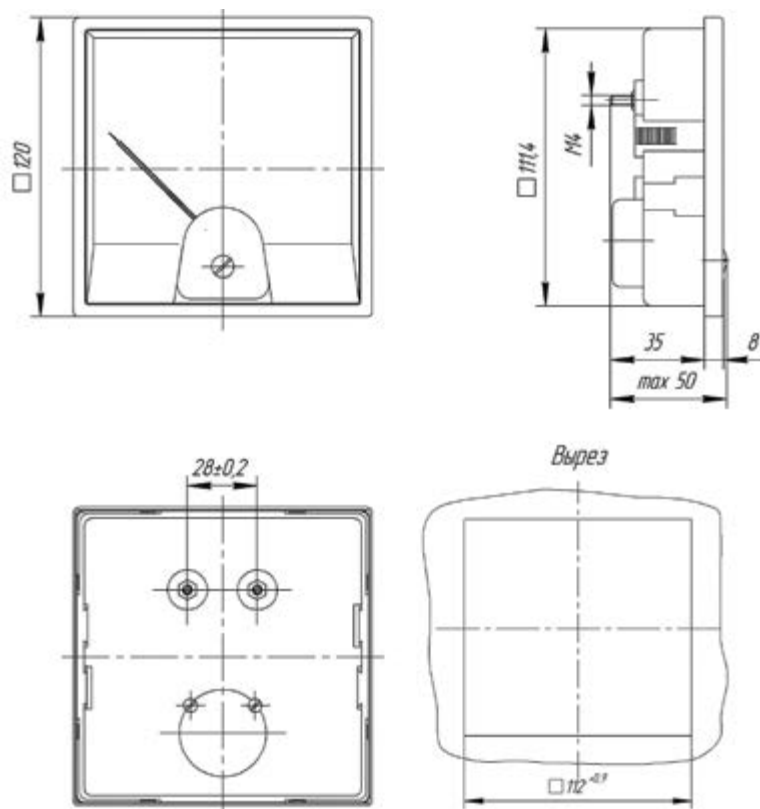


| Тип прибора | a | b | e | h | h ₁ |
|------------------|----|-------|-----------------------|----|----------------|
| M42300 M42304 | 80 | Ø73 | Ø77,5 ^{+0,5} | 68 | 28 |
| M42301 M42305 | 60 | Ø54,6 | Ø57,5 ^{+0,4} | 50 | 20 |

M42303, M42306



M4264M, M4265M



Пример оформления заказа**Вольтметр М42300, 0-30 V, 1,5, в, Б, (м), ТУ 25-7504.132-2007**

Для вольтметра М42300 с диапазоном измерений 0-30 V, класса точности 1,5, вертикального положения, пылебрызгозащищенного исполнения с повышенными механическими характеристиками.

Вольтметр М42303, 50-0-50 V, 1,5, в, ТУ 25-7504.132-2007

Для вольтметра М42303 с диапазоном измерений 50-0-50 V, класса точности 1,5, вертикального положения.

Вольтметр М42303 Т3, 50-0-50 V, 1,5, в, ТУ 25-7504.132-2007

Для вольтметра М42303, изготавливаемого для эксплуатации в условиях тропического климата, с диапазоном измерений 50-0-50 V, класса точности 1,5, вертикального положения.

Миллиамперметр М42300.х, 5-0-5 mA, шкала 100-0-100%, 1,5, в, ТУ 25-7504.132-2007

Для миллиамперметра М42300, специсполнения X, с номинальным током 5mA, со шкалой 100-0-100%, класса точности 1,5, нормальное положение - вертикальное.

Для приборов со специальными отметками, надписями, специальной градуировкой шкалы по данным заказчика к типу прибора через точку добавляется цифра соответствующего исполнения прибора.

Справочно:

в/г - вертикальное/горизонтальное положение;

Б - пылебрызгозащищенное исполнение;

(м) - повышенные механические характеристики эксплуатации;

Т3 - для эксплуатации в условиях тропического климата;

OM2 - для эксплуатации на морских судах (М42300, М42301, М42303, М4264М)

Схема записи в счете на аналоговые электроизмерительные приборы приведена в конце Раздела 1 "Электроизмерительные приборы со стрелочным указателем".

ПРИБОРЫ ДЛЯ КОНТРОЛЯ ТЕМПЕРАТУРЫ, УРОВНЯ ШУМА, РАДИАЦИИ



M42301 (n), M42304

Милливольтметр M42304 используется для измерения термоэлектродвижущих сил термопар типа ХА (К), ХК (L), ПП (S), ПР (D) с номинальной статической характеристикой преобразования.

Микроамперметр M42304 предназначен для использования в аппаратуре для измерения уровня шума. M42301 предназначен для использования в специальной (ГО-27, ДП-3 Б) и другой аппаратуре, при заказе к обозначению приборов добавляется буква (n)*. Имеет специальное исполнение с градуировкой шкалы по данным заказчика.

Для защиты от прикосновения к токоведущим стержням приборы M42304 могут поставляться с защитными колпачками КЗ-4. Необходимость поставки указать при заказе.

* - M42301(n) - приборы пыле-рызгозащищенного исполнения с возможностью внешней подсветки шкалы.

M42304

| диапазон измерений | способ включения | условия эксплуатации |
|---|--|---|
| μA^* – 150 (10dB) | Непосредственно | Температура -50...+60 °С, относительная влажность 95 % при температуре +35 °С. Вибропрочность: ускорение 2...30 м/с ² , частота 10...50 Гц. Ударопрочность: ускорение 50 м/с ² , частота 10...50 ударов в мин. |
| мВ – 0-11,263** (1600 °С ПР(В)) 0-13,159** (1300 °С ПП (S)) 0-13,591** (1800 °С ПР(В)) 0-31,492 (400 °С ХК(L)) 0-49,108 (600 °С ХК(L)) 0-37,326 (900 °С ХА(К)) 0-45,119 (1100 °С ХА(К)) | С внешним подгоночным сопротивлением 5 Ом | Температура -50...+60 °С, относительная влажность 95 % при температуре +35 °С. Вибропрочность: ускорение до 5...10 м/с ² , частота 10...50 Гц. Ударопрочность: ускорение 50 м/с ² , частота 10...50 ударов в мин. |
| мВ – 0-49,108 (600 °С ХК(L)) | С внешним подгоночным сопротивлением 15 Ом | |

* – возможно изготовление приборов с другими диапазонами измерений, чувствительностью не выше 150 мкА
** – изготавливаются только для эксплуатации в условиях умеренного климата и только класса точности 2,5

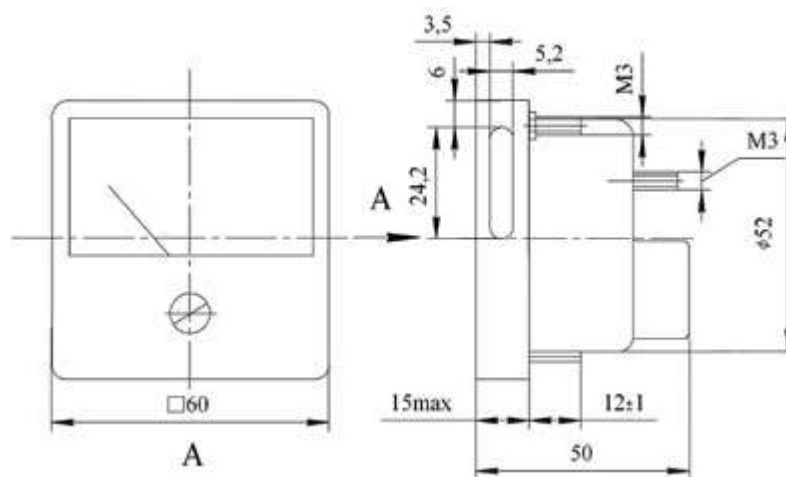
M42301

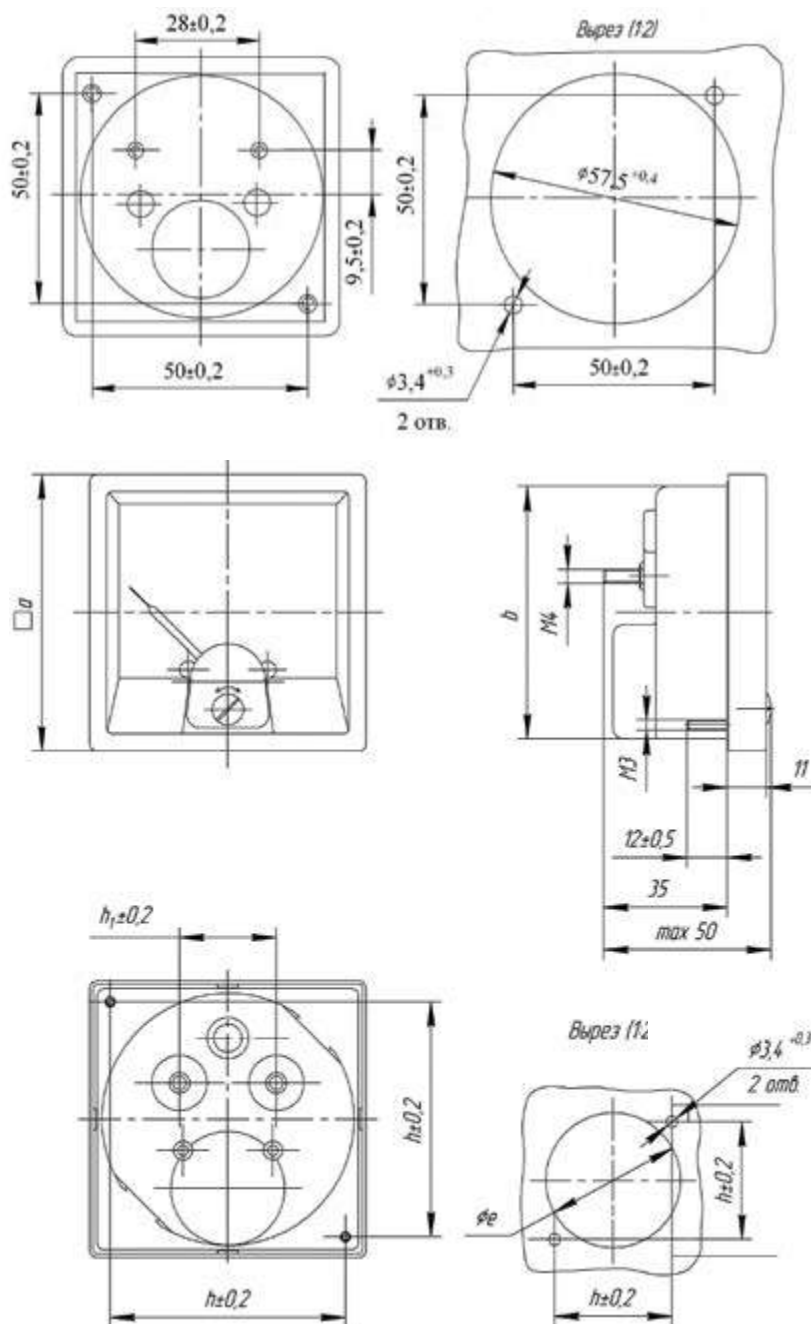
| диапазон измерений | способ включения | условия эксплуатации |
|--|------------------|---|
| μA – 0-100 (5/150 R/h; 1/500 R/h; 100 %, чистая шкала) 0-150 (5/150 R/h) В – 0-100 А – 0-10; 10-0-10 | Непосредственно | Температура -50...+60 °С, относительная влажность 98 % при температуре +35 °С. Вибропрочность: ускорение до 2...30 м/с ² , частота 10...120 Гц. Ударопрочность: ускорение 100 м/с ² , частота 10...50 ударов в мин. |

Примечание: приборы M42301 изготавливаются класса точности 4,0; приборы с чистой шкалой - класса точности 2,5.

Габаритные и установочные размеры

M42301(n)





M42304

| Тип прибора | a | b | e | h | h ₁ |
|-------------|----|-----|-----------------------|----|----------------|
| M42304 | 80 | Ø73 | Ø77,5 ^{+0,5} | 68 | 28 |

Пример оформления заказа

Микроамперметр M42301(п), 0-150 µА, шкала 5/150 R/h, 4, в, ТУ25-7504.132-2007

Для микроамперметра M42301, исполнение с возможностью внешней подсветки шкалы (п), номинальное значение 150 µА, шкала 5/150 R/h, класс точности 4, нормальное положение - вертикальное.

Милливольтметр M42304, 0-31,488 mV шкала 0-400 °С ХК(L), 1,5, в, ТУ25-7504.131-2007

Для милливольтметра M42304, с номинальным значением 31,488 mV, со шкалой 0-400 °С ХК(L), класс точности 1,5, нормальное положение - вертикальное.

Справочно:

- в/г - вертикальное/горизонтальное положение;
- Б - пылебрызгозащищенное исполнение;
- (м) - повышенные механические характеристики;
- (п) - исполнение с возможностью внешней подсветки шкалы.

Схема записи в счете на аналоговые электроизмерительные приборы приведена в конце Раздела 1 "Электроизмерительные приборы со стрелочным указателем".

ПРИБОРЫ ДЛЯ ИЗМЕРЕНИЯ ТОКА И НАПРЯЖЕНИЯ С ГАБАРИТАМИ ЛИЦЕВОЙ ПАНЕЛИ 48X48, 72X72, 96X96 ММ



Приборы данной группы выпускаются в следующих исполнениях: с квадратным цоколем, с круглым цоколем, приборы для установки на DIN-рейку EN50022 шириной 35 мм.

Это позволяет заказчику производить замену приборов, закупленных у зарубежных фирм, на приборы, производимые ОАО «Электроприбор», либо производить замену отечественных приборов с круглыми цокольными частями корпуса и квадратными лицевыми панелями на приборы с размерами по DIN43718.

ПРИБОРЫ ДЛЯ КРЕПЛЕНИЯ НА DIN-РЕЙКУ МД42



МД42

Прибор МД42 устанавливается на DIN-рейку шириной 35 мм EN 50022. Расположение измерительного механизма в приборах – угловое. Размеры лицевой панели, мм – 53x46. Длина шкалы, мм, не менее – 42.

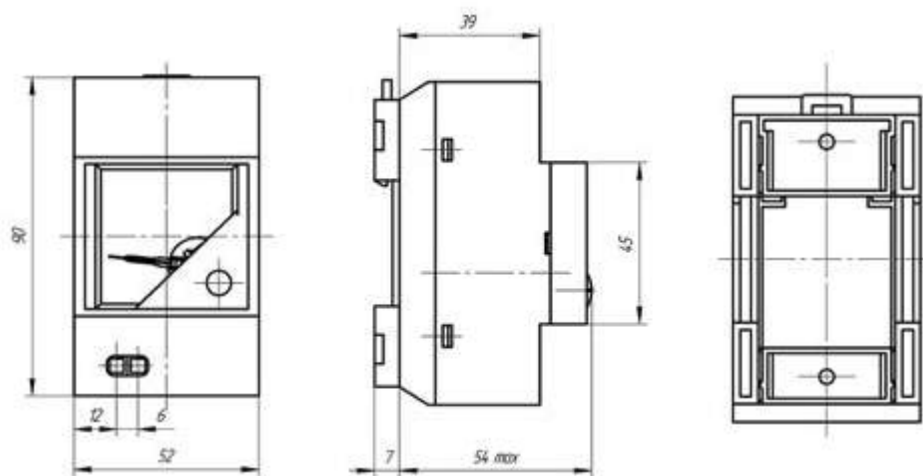
Класс точности – 1,5.

Масса, кг, не более – 0,25.

МД42

| диапазон измерений | способ включения | условия эксплуатации |
|---|---|---|
| μA – 100; 150; 250; 400; 600 | Непосредственно | Температура -30...+50 °С, относительная влажность 90% при температуре +30 °С. Вибропрочность: ускорение до 20 м/с ² , частота 10...55 Гц. Ударопрочность: ускорение до 150 м/с ² , количество ударов 18 |
| mA – 1; 1,5; 2,5; 4; 5; 6; 10; 15; 20; 25; 40; 60; 100; 150; 250; 400; 600 | | |
| A – 1; 1,5; 2,5; 4; 6; 10; 20 | | |
| A – 1; 1,5; 2,5; 4; 6; 10; 15; 25; 40; 60; 100; 150; 250; 400; 600 | | |
| кA – 1; 1,5; 2,5; 4; 6; 10; 15 | С наружным измерительным шунтом на 60 мВ или 75 мВ и калиброванными проводами сопротивлением 0,035 Ом | |
| мВ – 60; 100; 150; 250; 400; 600 | Непосредственно | |
| В – 1; 1,5; 2,5; 4; 6; 10; 15; 25; 40; 60; 100; 150; 250; 300; 400; 500; 600 | | |

Габаритные и установочные размеры



Пример оформления заказа

Амперметр МД42, 0-1 А; 1,5; в, ТУ 25-7504.177-2010

Для амперметра МД42, изготавливаемого для эксплуатации в условиях умеренного климата, с диапазоном измерения 0-1 А, класса точности 1,5; вертикального положения.

Вольтметр МД42 ТЗ, 1-0-1 В; 1,5; г, ТУ 25-7504.177-2010

Для вольтметра МД42, изготавливаемого для эксплуатации в условиях тропического климата с диапазоном измерения 1-0-1 В, класса точности 1,5; горизонтального положения.

Справочно:

в/г - вертикальное/горизонтальное положение;

ТЗ - для эксплуатации в условиях тропического климата.

Схема записи в счете на аналоговые электроизмерительные приборы приведена в конце Раздела 1 "Электроизмерительные приборы со стрелочным указателем".

ПРИБОРЫ С УГЛОВЫМ РАСПОЛОЖЕНИЕМ ИЗМЕРИТЕЛЬНОГО МЕХАНИЗМА



M427X

Данные типы приборов имеют квадратные лицевые панели и квадратные корпуса с угловым расположением измерительного механизма.

Приборы M4272, M4276 выпускаются со сменными шкалами, при заказе к обозначению приборов добавляется буква (с).

Для защиты от прикосновения к токоведущим стержням приборы M4276, M4277M, M4272, M4273M, M4276(с), M4272(с) с 2017 года могут поставляться с защитными колпачками КЗ-4. Необходимость поставки указать при заказе.

| Тип прибора | M4278 | M4276 M4277M | M4272 M4273M |
|----------------------------|-----------|-----------------|-----------------|
| Размеры лицевой панели, мм | 48x48 | 72x72 | 96x96 |
| Вырез в щите, мм | 44,8x44,8 | 68x68 | 92x92 |
| Длина шкалы, мм, не менее | 38 | 57 | 93 |
| Класс точности | 1,5 | 1,5 | 1,5 |
| Масса, кг, не более | 0,12 | 0,2 | 0,28 |

M4272, M4276, M4278

| диапазон измерений | способ включения | условия эксплуатации |
|--|--|--|
| мА – 0,5; 1; 1,5; 2,5; 3; 4; 5; 6; 10; 15; 20; 25; 30; 40; 50; 60; 100; 150; 250; 300; 400; 500; 600 | Непосредственно | Температура -30...+50 °С, относительная влажность 90 % при температуре +30 °С. Вибропрочность: ускорение 5...30 м/с ² , частота 10...70 Гц. Ударопрочность: ускорение 50 м/с ² , частота 10...50 ударов в мин., 2000 ударов. |
| А – 1; 1,5; 2; 2,5; 3; 4; 5; 6; 10* | С наружным шунтом на 75 мВ и калиброванными проводами сопротивлением 0,035 Ом | |
| А – 10**; 15; 20; 25; 30; 40; 50; 60; 75; 100; 150; 200; 250; 300; 400; 500; 600; 750 | | |
| кА – 1; 1,5; 2,5; 4; 6; 10; 15 | С наружным шунтом на 150 мВ и калиброванными проводами сопротивлением 0,035 Ом | |
| А – 200; 600 | | |
| кА – 1; 2; 3; 4; 5; 6; 8; 10; 15; 20; 30 | Непосредственно | |
| В – 1; 1,5; 2,5; 4; 6; 10; 15; 25; 40; 60; 100; 150; 250; 300; 400; 500; 600 | С внешним добавочным сопротивлением с номинальным током 1 мА | |
| кВ – 1; 1,5; 2,5; 3; 4; 6*; 10; 15 | | |
| * – только для M4272 и M4276 ** – только для M4278 | | |

M4273M, M4277M

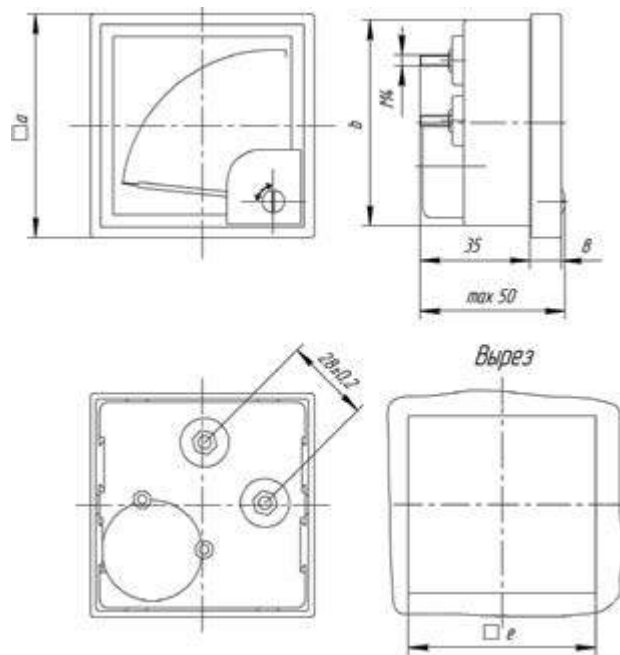
| диапазон измерений | способ включения | условия эксплуатации |
|--|--|--|
| μА – 40; 60; 100; 150; 250; 400; 600 | Непосредственно | Температура -30 ... +50 °С, относительная влажность 95 % при температуре +35 °С. Вибропрочность: ускорение 5...30 м/с ² , частота 10...70 Гц. Ударопрочность: ускорение 50 м/с ² , частота 10...50 ударов в мин. |
| мВ – 25; 40; 60; 100; 150; 250; 400; 600 | С калиброванными проводами сопротивлением 0,035 Ом | |

M4272(с), M4276(с)

| диапазон измерений | способ включения | условия эксплуатации |
|---|--|--|
| мА – 1; 1,5; 2,5; 4; 5; 6; 10; 15; 20; 25; 40; 50; 60; 100; 150; 250; 400; 600 | Непосредственно | Температура -30...+50 °С, относительная влажность 80 % при температуре +25 °С. Вибропрочность: ускорение 5...30 м/с ² , частота 10...70 Гц. Ударопрочность: ускорение 50 м/с ² , частота 10...50 ударов в мин. |
| А – 1; 1,5; 2,5; 4; 6; 10; 15 | С наружным калиброванным шунтом на 60 мВ, с калиброванными проводами сопротивлением 0,035 Ом | |
| А – 1; 1,5; 2; 2,5; 3; 4; 5; 6; 7,5; 10; 15; 25; 40; 60; 100; 150; 200; 250; 400; 600 | | |
| кА – 1; 1,5; 2,5; 4; 6; 10; 15 | С наружным калиброванным шунтом на 75 мВ, с калиброванными проводами сопротивлением 0,035 Ом | |
| А – 1; 1,5; 2; 2,5; 3; 4; 5; 6; 7,5; 10; 15; 20; 30; 50; 75; 100; 150; 200; 300; 500; 750 | | |
| кА – 1; 1,5; 2; 3; 4; 5; 6; 7,5 | Непосредственно | |
| В – 1; 1,5; 2,5; 4; 6; 10; 15; 25; 40; 60; 100; 150; 250; 300; 400; 500; 600 | С добавочным сопротивлением с номинальным током 5 мА | |
| кВ – 1; 1,5; 3; 5; 7,5; 10; 15 | С добавочным сопротивлением с номинальным током 1 мА | |
| кВ – 1; 2,5; 4; 5; 6; 10; 15 | | |

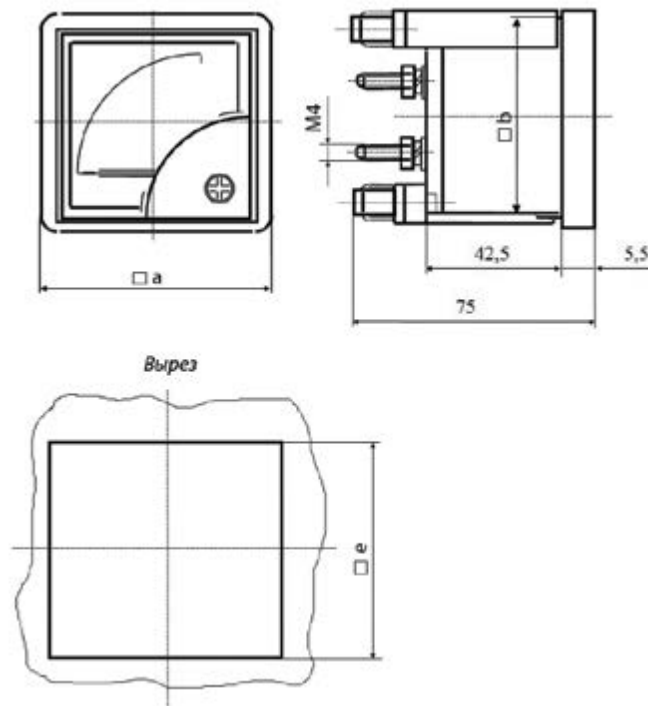
Габаритные и установочные размеры

M4272, M4276



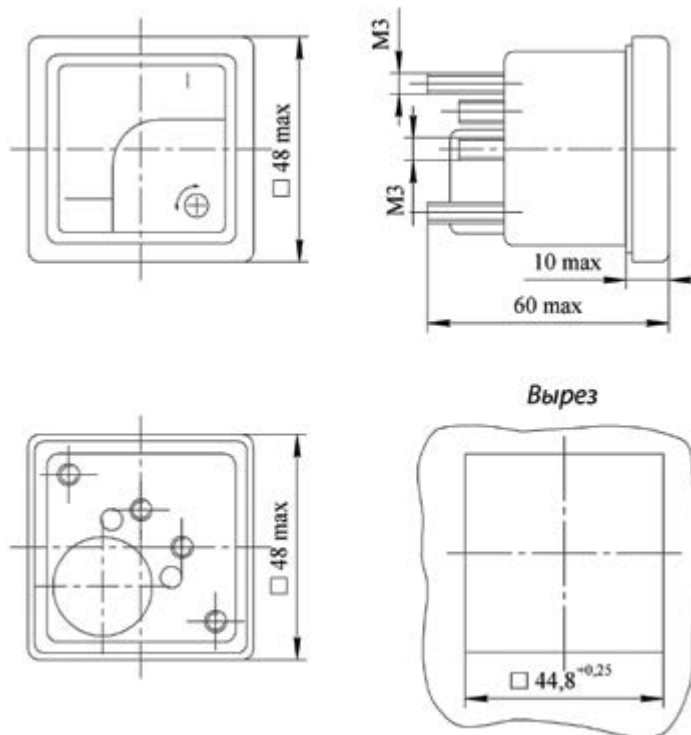
| Тип прибора | a | b | e |
|-------------|----|------|--------------------|
| M4272 | 96 | 90,6 | 92 ^{+0,8} |
| M4276 | 72 | 67,5 | 68 ^{+0,7} |

M4272, M4276 со сменными шкалами

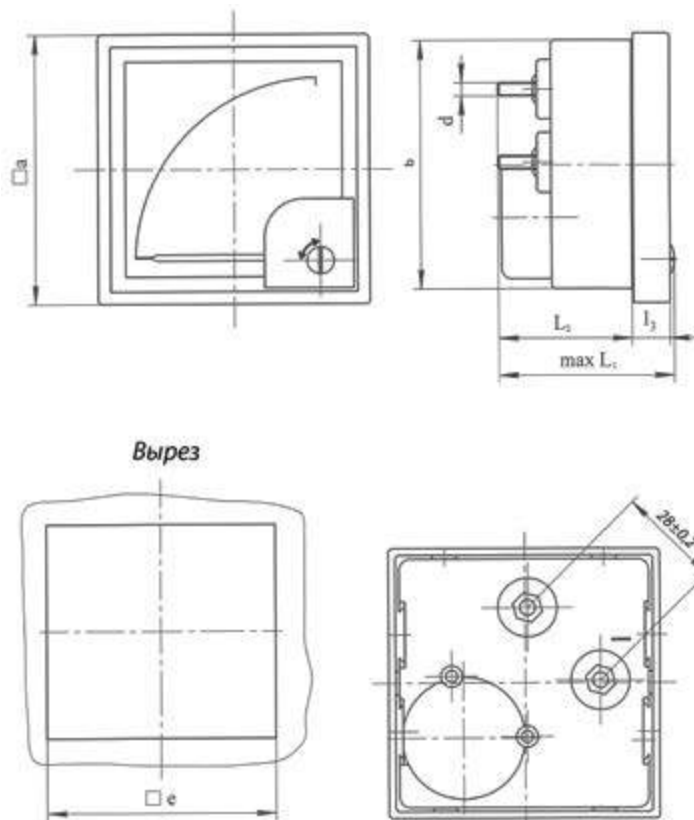


| Тип прибора | a | b | e |
|-------------|----|------|--------------------|
| M4272 | 96 | 91,5 | 92 ^{+0,8} |
| M4276 | 72 | 67,5 | 68 ^{+0,7} |

M4278



M4273M, M4277M



| Тип прибора | Размеры в мм | | | | | | |
|-------------|--------------|------|--------------------|----------------|----------------|----------------|----|
| | a | b | e | L ₁ | L ₂ | L ₃ | d |
| M4273M | 96 | 90,6 | 92 ^{+0,8} | 50 | 35 | 8 | M4 |
| M4277M | 72 | 67,5 | 68 ^{+0,7} | 50 | 35 | 8 | M4 |

Пример оформления заказа**Амперметр М4272.1, 0-1 А, 1,5, г, ТУ 25-7504.132-2007**

Для амперметра М4272 с диапазоном измерений 0-1 А, класса точности 1,5, горизонтального положения, пылезащищенного исполнения, со специальной шкалой.

Амперметр М4272.1 ТЗ, 0-1 А, 1,5, г, ТУ 25-7504.132-2007

Для амперметра М4272, изготавливаемого для эксплуатации в условиях тропического климата с диапазоном измерений 0-1 А, класса точности 1,5, горизонтального положения, пылезащищенного исполнения, со специальной шкалой.

Амперметр М4272(с), 20-0-20 А, 75 мВ, 1,5, в, ТУ 25-7504.132-2007

Для амперметра М4272 со сменной шкалой, диапазоном измерения 20-0-20 А, с подключением через наружный шунт на 75 мВ, классом точности 1,5, нормальное положение - вертикальное.

Справочно:

в/г - вертикальное/горизонтальное положение;

Б - пылерызгозащищенное исполнение;

ТЗ - эксплуатация в условиях тропического климата;

(с) - исполнение со сменной шкалой;

ОМ2 - для эксплуатации на морских судах (кроме М4272(с), М4276(с), М4273М, М4277М).

Схема записи в счете на аналоговые электроизмерительные приборы приведена в конце Раздела 1 "Электроизмерительные приборы со стрелочным указателем".

ПРИБОРЫ С ЦЕНТРАЛЬНЫМ РАСПОЛОЖЕНИЕМ ИЗМЕРИТЕЛЬНОГО МЕХАНИЗМА



M426XX

Приборы типов M42609, M42612 предназначены для установки в щиты с круглыми вырезами, приборы типов M42607, M42608, M42610, M42611 предназначены для установки в щиты с квадратными вырезами.

Расположение измерительного механизма в данных приборах – центральное.

Для защиты от прикосновения к токоведущим стержням приборы M42608, M42611, M42607, M42610 могут поставляться с защитными колпачками КЗ-4. Необходимость поставки указать при заказе.

| Тип прибора | M42609 M42612 | M42608 M42611 | M42607 M42610 |
|----------------------------|------------------|------------------|------------------|
| Размеры лицевой панели, мм | 48x48 | 72x72 | 96x96 |
| Вырез в щите, мм | Ø42,5 | 68x68 | 92x92 |
| Длина шкалы, мм, не менее | 32 | 50 | 76 |
| Класс точности | 1,5; 2,5 | 1,5; 2,5 | 1,5; 2,5 |
| Масса, кг, не более | 0,12 | 0,15 | 0,2 |

M42607, M42608, M42609

| диапазон измерений | способ включения | условия эксплуатации |
|---|---|---|
| μA^* – 100; 200; 300; 500; 1000 mA – 1; 5; 10; 15; 30; 50; 100; 150; 300; 500; 600 A – 1; 2; 3; 5; 10; 15** | Непосредственно | Температура -30...+50 °С, относительная влажность 90% при температуре +30 °С. Вибропрочность: ускорение 5...30 м/с ² , частота 10...70 Гц. Ударопрочность: ускорение 50 м/с ² , частота 10...50 ударов в мин. |
| A – 20; 30; 50; 75; 100; 150; 200; 300; 400; 500; 750 | С наружным шунтом на 75 мВ и калиброванными проводами сопротивлением 0,035 Ом | |
| кA – 1; 1,5; 2; 4; 6 | Непосредственно | |
| В – 2; 3; 7,5; 10; 15; 20; 30; 50; 75; 100; 150; 250; 300; 400; 500; 600 | Непосредственно | |
| кВ – 1; 1,5; 3 | С отдельным добавочным сопротивлением с номинальным током 5 mA | |

M42611, M42612

| диапазон измерений | способ включения | условия эксплуатации |
|---|---|---|
| μA – 25***; 30***; 50 M42610 μA – 50***; 100; 200; 300; 500; 1000 M42610, M42611, M42612 | Непосредственно | Температура -30...+50 °С, относительная влажность 95% при температуре +35 °С. Вибропрочность: ускорение 5...30 м/с ² , частота 10...70 Гц. Ударопрочность: ускорение 50 м/с ² , частота 10...50 ударов в мин. |
| мВ – 25; 50; 75; 150; 300; 500; 750; 1000 | С калиброванными проводами сопротивлением 0,035 Ом | |

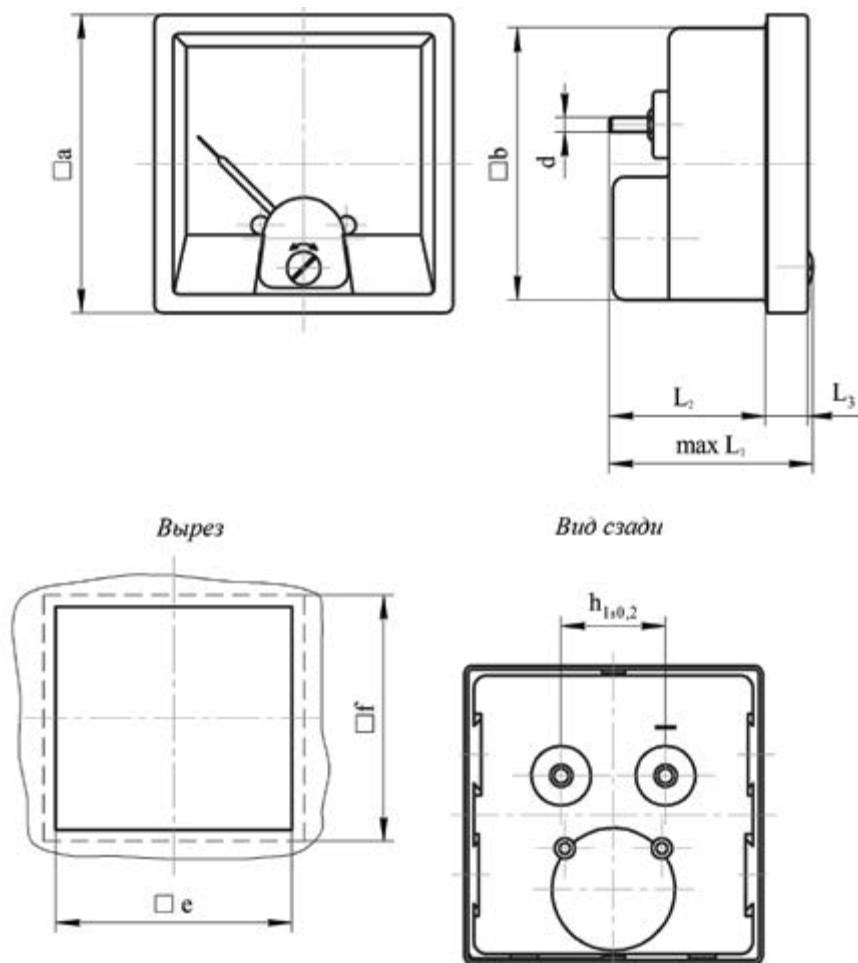
* – только для приборов M42608, M42609

** – только для приборов M42607, M42608

*** – только с нулевой отметкой в середине шкалы (диапазона измерений)

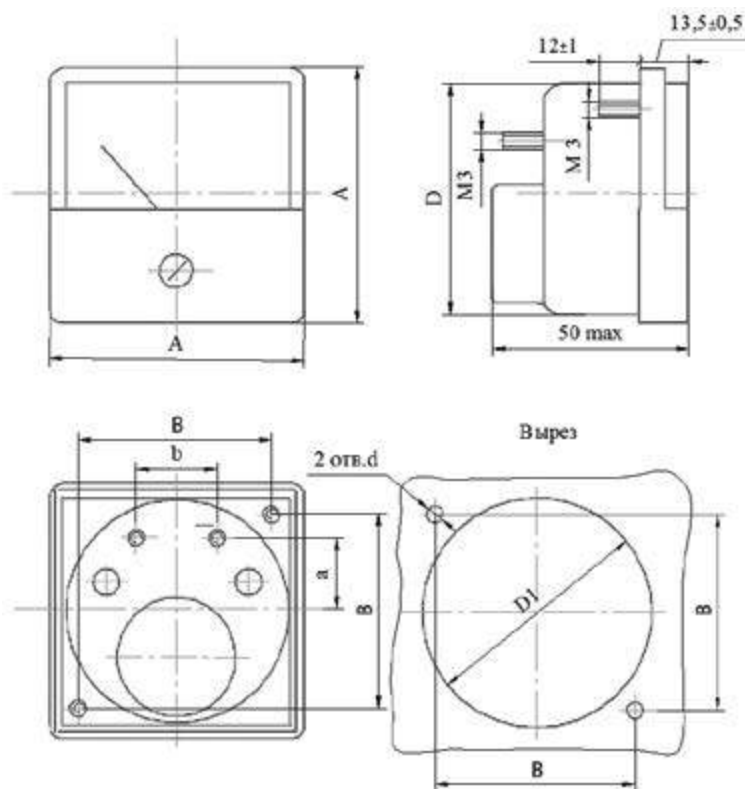
Габаритные и установочные размеры

M42608, M42611, M42607, M42610



| Тип прибора | Размеры в мм | | | | | | | | |
|-------------|--------------|------|-------------|-----|-------|-------|-------|-------|----|
| | a | b | e | f | h_1 | L_1 | L_2 | L_3 | d |
| M42608 | 72 | 67,5 | $68^{+0,7}$ | 75 | 28 | 50 | 35 | 8 | M4 |
| M42611 | | | | | | | | | |
| M42607 | | | | | | | | | |
| M42610 | 96 | 90,6 | $92^{+0,8}$ | 100 | | | | | |

M42609, M42612



| Тип прибора | Размеры в мм | | | | | | |
|-------------|--------------|---------|--------|--------|----|----------------------|-----|
| | A | B | a | b | D | D ₁ | d |
| M42609 | 48 | 37±0,45 | 12±0,2 | 16±0,2 | 41 | 42,5 ^{+0,6} | 4,5 |
| M42612 | | | | | | | |

Пример оформления заказа

Вольтметр M42607, 0-30 V, 1,5 в, ТУ 25-7504.132-2007

Для вольтметра M42607 с диапазоном измерений 0-30 V, класса точности 1,5, вертикального положения.

Справочно:

в/г - вертикальное/горизонтальное положение;

Б - пылерызгозащищенное исполнение;

ТЗ - для эксплуатации в условиях тропического климата;

ОМ2 - для эксплуатации на морских судах (M42609, M42608, M42607).

Схема записи в счете на аналоговые электроизмерительные приборы приведена в конце Раздела 1 "Электроизмерительные приборы со стрелочным указателем".

ПРИБОРЫ ДЛЯ ИЗМЕРЕНИЯ ПОСТОЯННОГО ТОКА И НАПРЯЖЕНИЯ ПРОФИЛЬНЫЕ



M42243



M4220X



M4247, M4248



M42248

Данная группа приборов содержит амперметры и вольтметры постоянного тока, которые применяются в щитах, мозаичных панелях и малогабаритном оборудовании.

Приборы могут изготавливаться для горизонтальной или вертикальной установки с соответствующим расположением шкалы прибора.

Степень защиты, обеспечиваемая корпусами приборов M4247, M4248, соответствует IP53, приборов M42248 - IP20, у остальных типов приборов IP50. Степень защиты токоведущих выводов - IP00.

| Тип прибора | M4247 | M42248 | M4248 | M42201 | M42200 | M42243 |
|----------------------------|---------|-----------|----------|-----------|-----------|--------|
| Размеры лицевой панели, мм | 40x21 | 50x25 | 54x21 | 74x26 | 100x32 | 140x42 |
| Вырез в щите, мм | 30,5x21 | 46,5x21,5 | 40,5x21 | 60,5x24,5 | 80,5x28,5 | 115x37 |
| Длина шкалы, мм, не менее | 20 | 27 | 27 | 40 | 60 | 94 |
| Класс точности | 4,0 | 2,5 | 2,5; 4,0 | 1,5; 2,5 | 1,5*; 2,5 | 1,0 |
| Масса, кг, не более | 0,035 | 0,08 | 0,04 | 0,20 | 0,25 | 0,5 |

* - кроме мкА

| M42243 | | |
|--------------------|------------------|--|
| диапазон измерений | способ включения | условия эксплуатации |
| мА – 5; 20 | Непосредственно | Температура -50...+60 °С, относительная влажность 95 % при температуре +35 °С. Виброустойчивость: ускорение 2...15 м/с ² , частота 10...70 Гц. Удароустойчивость: ускорение 50 м/с ² , частота 10...50 ударов в мин. |

| M42200, M42201 | | |
|--|--|---|
| диапазон измерений | способ включения | условия эксплуатации |
| μА – 100; 150; 200; 250; 300; 400; 500; 600; 750; 1000 | Непосредственно | Температура -50...+60 °С, относительная влажность 95 % при температуре +35 °С. Виброустойчивость: ускорение 5...20 м/с ² , частота 10...120 Гц. Вибропрочность: ускорение 5...30 м/с ² , частота 10...120 Гц. Удароустойчивость: ускорение 30 м/с ² , частота 10...50 ударов в мин. Ударопрочность: ускорение 100 м/с ² , частота 10...50 ударов в мин. |
| мА – 1; 5; 10; 15; 30; 50; 100; 150; 300; 500; 600 | | |
| А – 1; 2; 3; 5; 10 | С наружным шунтом 75 мВ, калиброванными проводами сопротивлением 0,035 Ом | |
| А – 20; 30; 50; 75; 100; 150; 200; 300; 500; 750; 1000; 1500; 2000; 3000; 4000; 6000 | | |
| А – 7500; 10000; 12500; 15000 | С наружным шунтом 100 мВ, калиброванными проводами сопротивлением 0,035 Ом | |
| В – 2; 3; 7,5; 10; 15; 30; 50; 75; 100; 150; 250; 300; 450; 500; 600 | Непосредственно | |
| В – 1000; 1500; 3000 | С внешним добавочным сопротивлением с номинальным током 5 мА | |

| M4247, M4248 | | |
|---|------------------|--|
| диапазон измерений | способ включения | условия эксплуатации |
| μА – 50*; 75*; 100; 150; 200; 250; 300; 400; 500; 600; 1000 | Непосредственно | Температура -50...+60 °С, относительная влажность 95 % при температуре +35 °С. Ударопрочность: ускорение 100 м/с ² , частота 10...50 ударов в мин. |
| мА – 5** | | |

* – только с нулевой отметкой внутри диапазона измерения

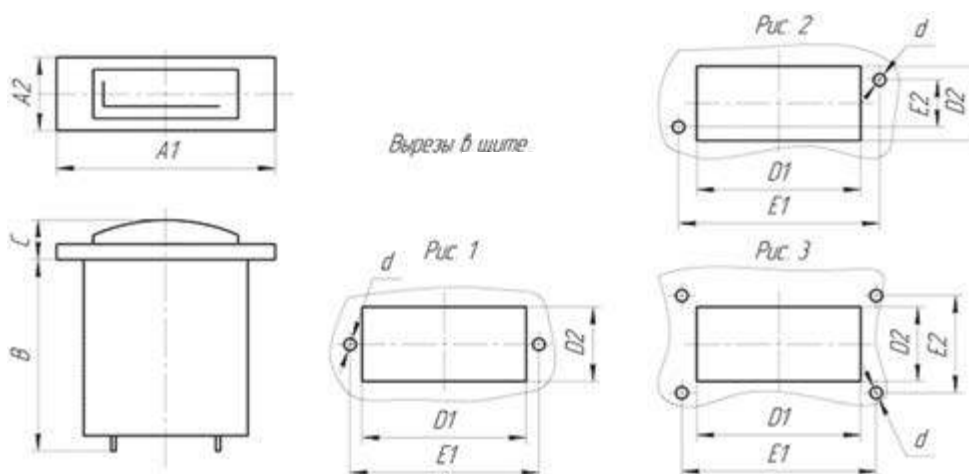
** – только для M4248

M42248 – прибор с повышенной устойчивостью к механическим воздействиям, для эксплуатации в условиях АЭС

| диапазон измерений | способ включения | условия эксплуатации |
|--------------------|------------------|---|
| мА – 5; 20; 4-20 | Непосредственно | Температура -10...+45 °С, относительная влажность 98% при температуре +35 °С. Виброустойчивость: в диапазоне частот от 5 до 30 Гц с ускорением 40 м/с ² ; в диапазоне частот от 30 до 150 Гц с ускорением 9,8 м/с ² . Вибропрочность: в диапазоне частот 5-100 Гц с ускорением 80 м/с ² . Ударопрочность: длительность импульса 2...20 мс с ускорением 200 м/с ² , 6000 ударов. |
| мВ – 75; 200 | | |
| В – 1; 10; 2-10 | | |

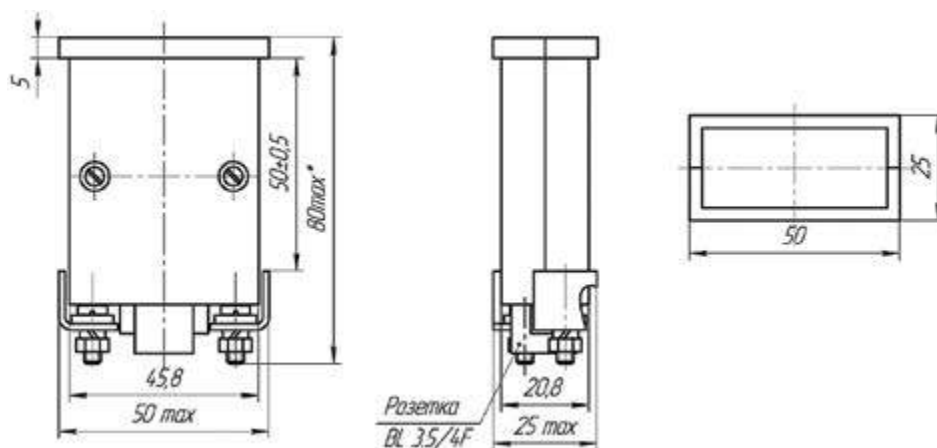
Габаритные и установочные размеры

M4247, M4248, M42200, M42201, M42243



| Тип прибора | Размеры в мм | | | | | | | | | Вырезы в щите |
|-------------|--------------|-------|------|------|-------|-------|-----|-------|-------|---------------|
| | A_1 | A_2 | B | C | D_1 | D_2 | d | E_1 | E_2 | |
| M4247 | 40 | 20,5 | 42 | 11 | 30,5 | 21 | 2,4 | 34 | - | Рис. 1 |
| M4248 | 54 | 20,5 | 45,6 | 12,4 | 40,5 | 21 | 3,4 | 46 | - | |
| M42200 | 100 | 32 | 85,8 | 20,2 | 80,5 | 30,5 | 4,5 | 90 | 20 | |
| M42201 | 74 | 26 | 84,5 | 16,5 | 60,5 | 24,5 | 3,4 | 67 | 16 | |
| M42243 | 140 | 42 | 115 | 25 | 115 | 37 | 4,5 | 128 | 28 | Рис. 3 |

M42248



* - размер 80 max без учета размеров розетки BL 3.5/4F.

Пример оформления заказа

Миллиамперметр M42243, 0-10 кГс/см², 1,5, в, ТУ25-7504.134-2008

Для миллиамперметра M42243, изготавливаемого для эксплуатации в условиях умеренного климата с исполнением шкалы 0-10кГс/см², класса точности 1,5, вертикального положения, пылезащищенного исполнения.

Миллиамперметр M42243 ТЗ, 0-10 кГс/см², 1,5, в, ТУ25-7504.134-2008

Для миллиамперметра M42243, изготавливаемого для эксплуатации в условиях тропического климата с исполнением шкалы 0-10кГс/см², класса точности 1,5, вертикального положения, пылезащищенного исполнения.

Микроамперметр M42201, 100-0-100 мкА, 1,5, в, ТУ25-7504.134-2008

Для микроамперметра M42201, изготавливаемого для эксплуатации в условиях умеренного климата, с диапазоном измерения 100-0-100 мкА, класса точности 1,5, вертикального положения, пылезащищенного исполнения.

Микроамперметр M4248, 0-100 мкА, 2,5, в, Б, ТУ25-7504.134-2008

Для микроамперметра M4248, изготавливаемого для эксплуатации в условиях умеренного климата, с диапазоном измерения 0-100 мкА, класса точности 2,5, вертикального положения, пылебрызгозащищенного исполнения.

Микроамперметр M4247.1 ТУ25-7504.134-2008

Для микроамперметра M4247 со специальной шкалой.

Миллиамперметр M42248, 4-20 mA, 0-10 МПа, в - ч, ТУ25-7504.185-2005

Для миллиамперметра M42248 с номинальным током от 4 до 20 mA, со шкалой 0-10 МПа, нормальное положение - вертикальное, корпус черного цвета.

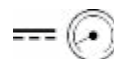
Справочно:

в/г - вертикальное/горизонтальное положение;

ТЗ - для эксплуатации в условиях тропического климата.

Схема записи в счете на аналоговые электроизмерительные приборы приведена в конце Раздела 1 "Электроизмерительные приборы со стрелочным указателем".

ПРИБОРЫ ПОСТОЯННОГО ТОКА С УГЛОМ ОТКЛОНЕНИЯ СТРЕЛКИ 240 ГРАДУСОВ



M42408



M42412



M42496

Приборы предназначены для измерения силы тока и напряжения в цепях постоянного и пульсирующего тока частотой 100 Гц в различных областях промышленности и на железнодорожном транспорте. Приборы изготавливаются в пластмассовом корпусе и являются вибро- и ударопрочными. Во всех исполнениях M42408 предусмотрена подсветка циферблата.

| Тип прибора | M42408 | M42412 | M42496 |
|--|--------|---------|--------|
| Размер лицевой панели, мм | Ø 85 | 120x120 | 96x96 |
| Длина шкалы, мм | 127 | 200 | 150 |
| Вырез в щите, мм | 82 | 112x112 | 92x92 |
| Класс точности | 1,5 | 1,5 | 1,5 |
| Степень защиты корпуса (по лицевой панели) | IP53 | IP53 | IP53 |
| Масса прибора, кг | 0,32 | 0,4 | 0,36 |

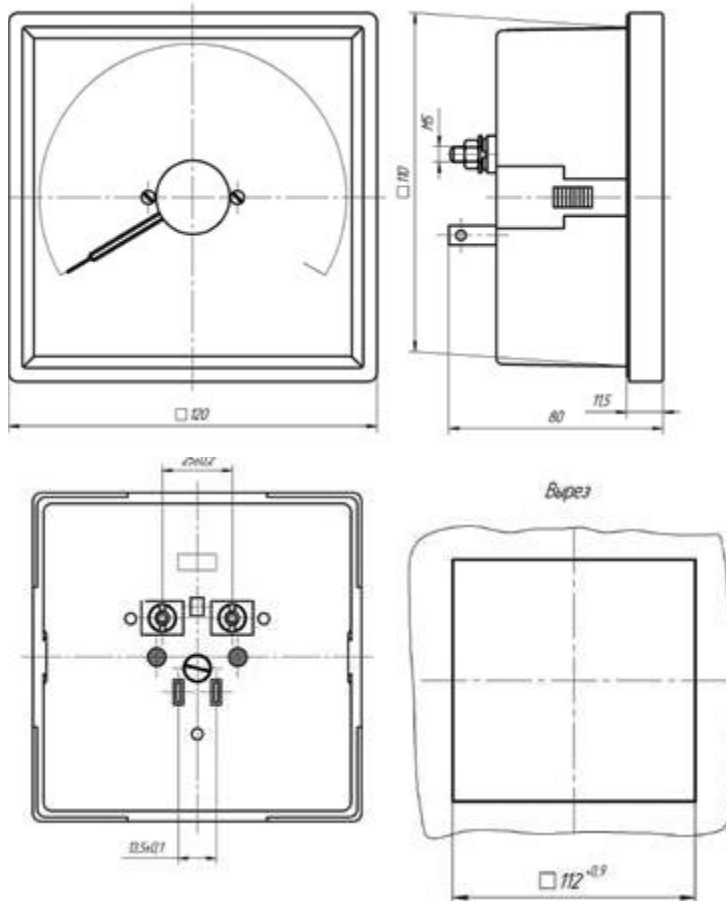
M42408, M42412, M42496

| конечное значение диапазона измерения | способ включения | условия эксплуатации |
|--|---|--|
| мА – 1; 5; 20 А – 5; 10 | Непосредственно | Температура -50...+60 °С Относительная влажность...95 % при +35 °С. Вибропрочность: ускорение 10 м/с ² , частота 10-100 Гц. Ударопрочность: ускорение 30 м/с ² , длительность 6-20 мс |
| А – 10; 20; 30; 50; 75; 100; 150; 200; 300; 400; 500; 600; 750 кА – 1; 1,5; 2; 3; 4; 5; 6; 7,5; 10 | С наружным шунтом на 75 мВ с калиброванными проводами сопротивлением 0,035 Ом | |
| В – 10; 15; 30; 50; 100; 150; 250 | Непосредственно | |
| кВ – 1; 1,5; 2; 3; 4 | С внешним добавочным сопротивлением с номинальным током 1 мА | |

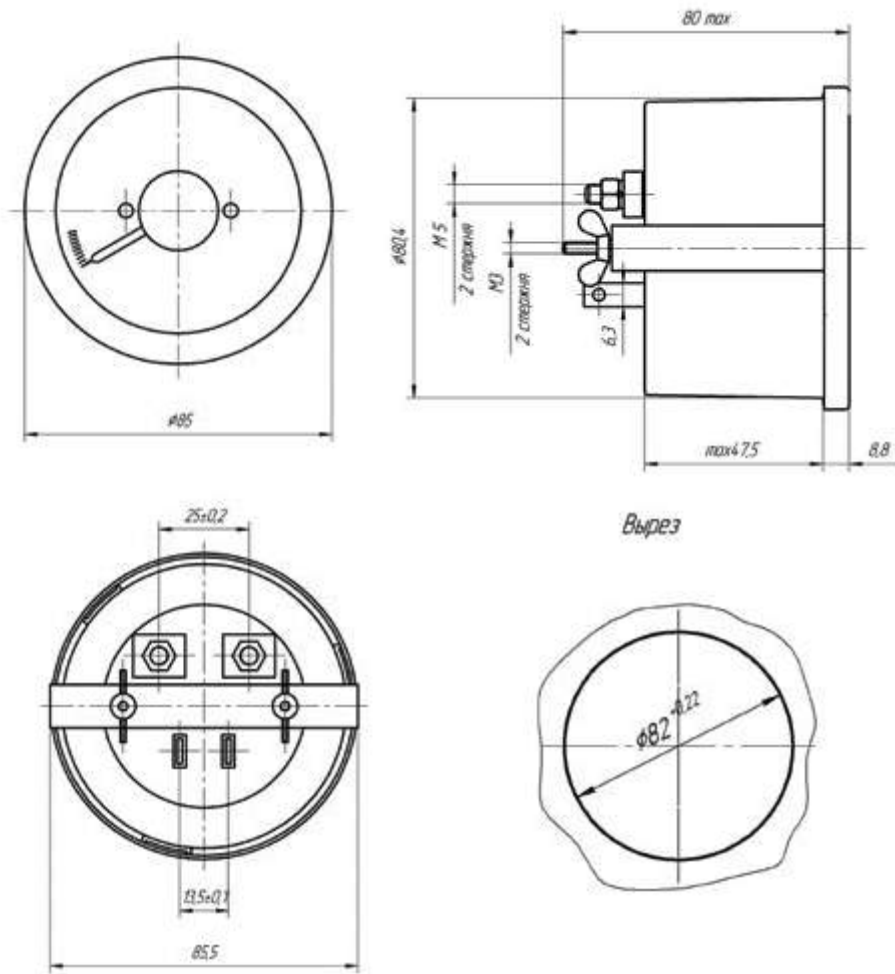
Амперметры могут быть отградуированы для работы с соединительными проводами сопротивлением 0,053; 0,088; 0,14 и 0,21 Ом. По согласованию с заказчиком амперметры могут быть отградуированы для работы с соединительными проводами с другим сопротивлением, но не более 0,28 Ом.

Габаритные и установочные размеры

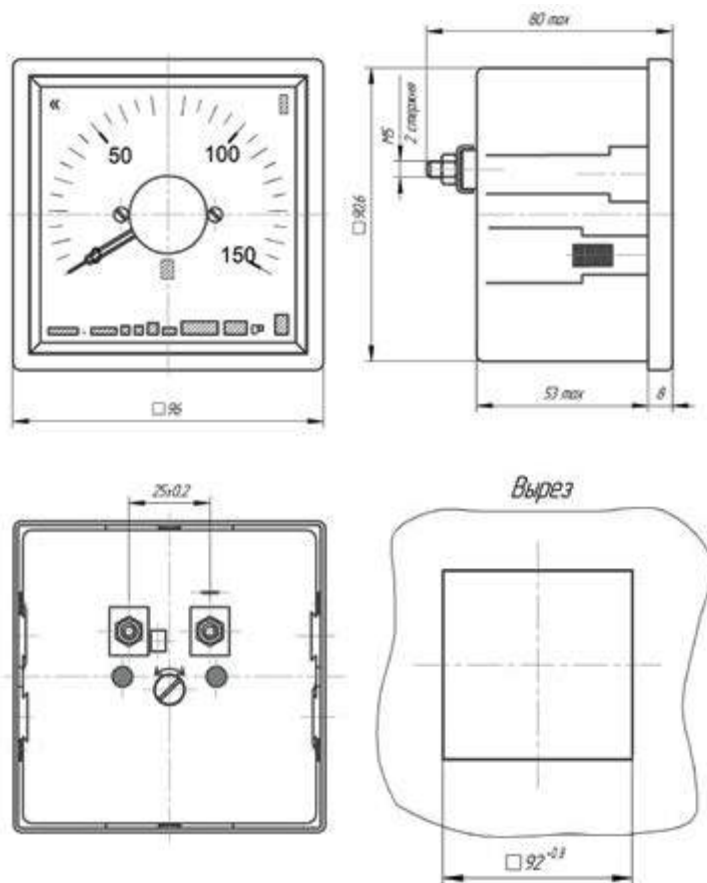
M42412



M42408



M42496



Пример оформления заказа**Амперметр М42408, 0-10 А, 0-75 мВ, 1,5; в, ТУ 25-7504.207-2009**

Для амперметра М42408 с диапазоном измерения 0-10 А с наружным шунтом на 75 мВ; класса точности 1,5; вертикального положения.

Амперметр М42408 ОМ2, 0-10 А, 0-75 мВ, 1,5; г, ТУ 25-7504.207-2009

Для амперметра М42408 с диапазоном измерения 0-10 А с наружным шунтом на 75 мВ; класса точности 1,5; горизонтального положения, для эксплуатации на морских судах.

Вольтметр М42408, 30-0-30 В, 1,5; в, ТУ 25-7504.207-2009

Для вольтметра М42408 с диапазоном измерения 30-0-30 В, класса точности 1,5; вертикального положения.

Справочно:

в/г - вертикальное/горизонтальное положение;

ОМ2 - для эксплуатации на морских судах.

Схема записи в счете на аналоговые электроизмерительные приборы приведена в конце Раздела 1 "Электроизмерительные приборы со стрелочным указателем".

ПРИБОР М42301.19 ДЛЯ ИЗМЕРЕНИЯ ПОСТОЯННОГО ТОКА И НАПРЯЖЕНИЯ ДЛЯ ЭКСПЛУАТАЦИИ В СУРОВЫХ УСЛОВИЯХ



М42301.19

Прибор М42301.19 изготавливается с повышенной устойчивостью к механическим воздействиям, при заказе к обозначению прибора добавляется буква (м).

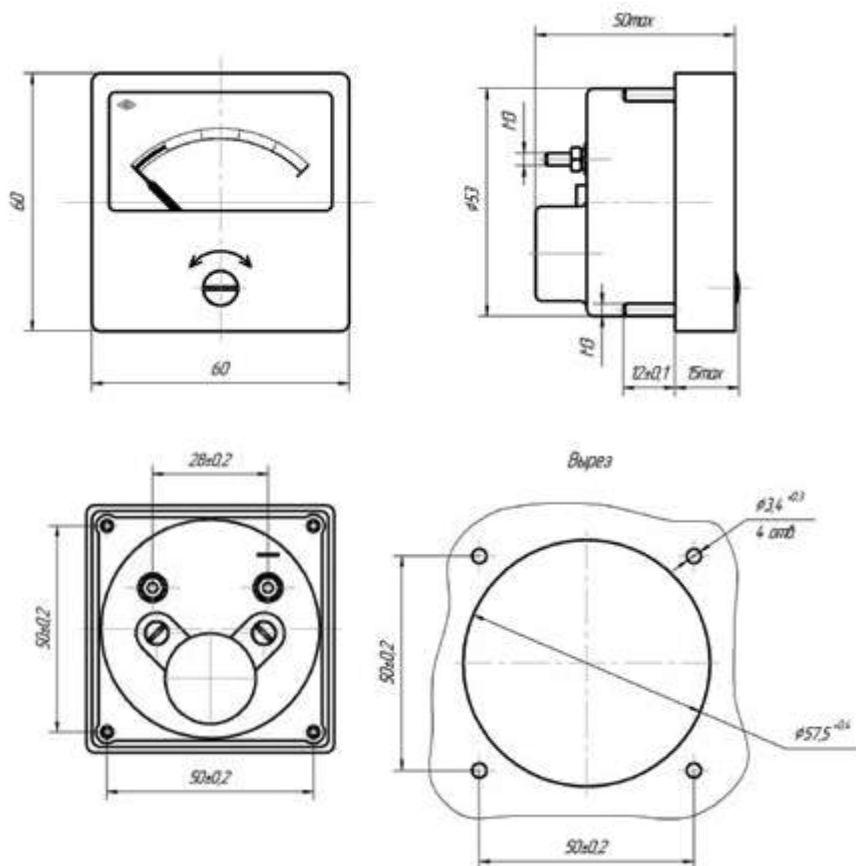
Измерительный механизм прибора М42301.19 крепится на резиновых амортизаторах для обеспечения стойкости к механическим воздействиям (удары, вибрация). Корпус прибора изготовлен из высокопрочного материала «Целанекс» и стоек к воздействию масел, бензина и т.д.

М42301.19

| | |
|----------------------------|---------------------|
| Размеры лицевой панели, мм | 60x60 |
| Вырез в щите, мм | Ø57,5 |
| Длина шкалы, мм, не менее | 42 |
| Класс точности | 2,5 |
| Масса, кг, не более | 0,15 |
| Исполнение | Пылерызгозащищенное |

| диапазон измерений | способ включения | условия эксплуатации |
|--|---|--|
| μA – 100; 150; 200; 300; 500; 1000 mA – 1; 5; 10; 15; 20; 30; 50; 100; 150; 300; 500; 600 A – 1; 2; 3; 5; 10 A – 20; 30; 50; 75; 100; 150; 200; 300; 500; 750; 200-0-750 kA – 1; 1,5; 2; 4; 6 B – 0,075 | Непосредственно | Для приборов с повышенной устойчивостью к механическим воздействиям температура $-50...+80\text{ }^{\circ}\text{C}$, относительная влажность 98% при температуре $+40\text{ }^{\circ}\text{C}$. Виброустойчивость: ускорение 30 м/с^2 , частота $10...51\text{ Гц}$. Ударопрочность: 100 м/с^2 – 88000 ударов, 150 м/с^2 – 20000 ударов, 500 м/с^2 – 2000 ударов, с частотой $80...120$ ударов в мин. |
| B – 1; 2; 3; 7,5; 10; 15; 20; 30; 50; 75; 100; 150; 250; 300; 500; 600 kB – 1; 1,5; 3 | С внешним шунтом на 75 мВ и калиброванными проводами сопротивлением $0,035\text{ Ом}$ С калиброванными проводами сопротивлением $0,035\text{ Ом}$ Непосредственно С внешним добавочным сопротивлением с номинальным током 5 mA | |

Габаритные и установочные размеры



Пример оформления заказа**Микроамперметр М42301.19, 0-100 μ А, шкала 0-1,0, 2,5, в, г, (м) ТУ25-7504.132-2007**

Для микроамперметра М42301.19, номинальное значение 100 μ А, шкала 0-1,0, класс точности 2,5, нормальное положение - в,г, с повышенными механическими характеристиками.

Справочно:

в/г - вертикальное/горизонтальное положение;

(м) - для исполнения с повышенными механическими характеристиками.

Схема записи в счете на аналоговые электроизмерительные приборы приведена в конце Раздела 1 "Электроизмерительные приборы со стрелочным указателем".

ЩИТОВЫЕ ПРИБОРЫ ДЛЯ ИЗМЕРЕНИЯ ПЕРЕМЕННОГО ТОКА И НАПРЯЖЕНИЯ



ПРИБОРЫ С ГАБАРИТАМИ ЛИЦЕВОЙ ПАНЕЛИ 60X60, 80X80 И 120X120 ММ



Щитовые приборы для измерения переменного тока и напряжения выпускаются двух видов:

- магнитоэлектрической системы с выпрямителем;
- электромагнитной системы.

Приборы позволяют измерять токи в пределах от 25 мА до 100 А и напряжения от 0,5 В до 750 В при прямом включении. Для расширения диапазона измерения: по току применяются трансформаторы тока типа ТОП-0,66, по напряжению – трансформаторы напряжения.

Амперметры и вольтметры изготавливаются с нулевой отметкой на краю диапазона. Приборы могут быть изготовлены со шкалами в любых единицах измерения по желанию заказчика.

По конструктивному исполнению приборы для измерения переменного тока делятся на две группы:

- приборы с квадратными лицевыми панелями и круглыми корпусами;
- приборы с квадратными лицевыми панелями и квадратными корпусами.

Степень защиты по лицевой панели IP50 или IP54, степень защиты токоведущих стержней – IP00.

Для защиты от прикосновения к токоведущим стержням приборы Э42700, Э42702 (амперметры до 10А, миллиамперметры, вольтметры, приборы с подключением через ТТ и ТН), Ц42300, Ц42702 могут поставляться с защитными колпачками КЗ-4. Необходимость поставки указать при заказе.

| Тип прибора | Ц42302 | Э42701 | Ц42300 | Э42700 | Ц42702 | Э42702 |
|---------------------------|------------------------------|-------------------------|--------|-------------------------|---------|---------|
| Размер лицевой панели, мм | 60x60 | 60x60 | 80x80 | 80x80 | 120x120 | 120x120 |
| Вырез в щите, мм | Ø57,5 | Ø57,5 | Ø77,5 | Ø77,5 | 112x112 | 112x112 |
| Длина шкалы, мм, не менее | 44 | 44 | 65 | 65 | 90 | 90 |
| Класс точности | μА – 1,5; 2,5 мА, В – 2,5 | А – 1,5; 2,5 В – 2,5 | 2,5 | А – 1,5; 2,5 В – 2,5 | 1,5 | 1,5 |
| Масса, кг, не более | 0,12 | 0,2 | 0,14 | 0,35 | 0,35 | 0,45 |

Ц42300, Ц42302

μА – 25*; 50; 100; 200; 300; 500

мА – 1; 5; 10; 15; 10-30; 15-50;
30-100;
50-150; 100-300; 150-500; 300-1000

В – 0,5-3; 1-7,5; 2-15; 30; 50; 75; 150;
250; 300; 500; 600

Непосредственно

Температура -30...+50 °С для мА и μА, -50...+60 °С для В;
относительная влажность 95% при температуре 35 °С.

Нормальная область частот 45-1000 Гц.
Рабочая область частот 30-45..., 1000-20000 Гц для мА и μА;
30-45..., 1000-10000 Гц для В.
Вибропрочность: ускорение 5...30 м/с², частота 10...70 Гц.

Ударопрочность: ускорение 70 м/с², частота 10...50 ударов в мин., 2000 ударов

* – только для микроамперметра Ц42302

Ц42702

| конечное значение диапазона измерений | коэффициент трансформации | способ включения | условия эксплуатации |
|---|--|---|--|
| мА – 10; 20; 30; 50; 100; 250; 500 | | Непосредственно | Температура -40...+50 °С, относительная влажность 95% при температуре 35 °С. Нормальная область частот 50-1000 Гц. |
| В – 15; 30; 50; 75; 100; 150; 250; 300; 400; 500; 600 | 0-450В - 380/100 0-500В - 500/100 0-600В - 500/100 0-750В - 750/100 | | Виброустойчивость: ускорение 5 м/с ² , частота 20 Гц. Вибропрочность: ускорение 15 м/с ² , частота 30 Гц. Ударопрочность: ускорение 70 м/с ² , частота 10...50 ударов в мин., 1000 ударов |
| В – 450; 500; 600; 750 | 0-3,5кВ - 3000/100 0-4кВ - 4000/100 0-6кВ - 6000/100 0-7,5кВ - 6000/100 0-12,5кВ - 10000/100 0-15кВ - 13800/100 0-17,5кВ - 15750/100 0-20кВ - 18000/100 0-25кВ - 20000/100 0-40кВ - 35000/100 0-125кВ - 110000/100 0-150кВ - 150000/100 0-175кВ - 150000/100 0-200кВ - 200000/100 0-250кВ - 220000/100 0-400кВ - 330000/100 0-600кВ - 500000/100 | Через трансформатор напряжения со вторичным напряжением 100 В | |

| Э42702 | | |
|---|--|---|
| диапазон измерений | способ включения | условия эксплуатации |
| мА – 100; 250; 400; 600 | Непосредственно | Температура -40...+50 °С, относительная влажность 95% при температуре +35 °С. Виброустойчивость: ускорение 5 м/с ² , частота 20 Гц. Вибропрочность: ускорение 15 м/с ² , частота 30 Гц. Ударопрочность: ускорение 70 м/с ² , частота 10...50 ударов в мин. Нормальная частота и область частот: 45-65; 50; 60; 200; 500; 1000 Гц |
| А – 1; 1,5; 2; 2,5; 3; 4; 5; 6; 10; 20; 30; 50; 100* | | |
| А – 5; 10; 15; 20; 30; 40; 50; 75; 80; 100; 150; 200; 250; 300; 400; 500; 600; 750; 800 | Через трансформатор тока с вторичным током 1 или 5 А | |
| кА – 1; 1,2; 1,5; 2; 3; 4; 5; 6; 8; 10; 20; 30; 40 | | |
| Э42702 амперметр перегрузочный (перегрузка с коэффициентом 2) | | |
| А – 1; 1,5; 2,5; 3; 4; 5; 6; 10; 15; 20; 30; 50; 100* | Непосредственно | |
| А – 5; 10; 15; 20; 30; 40; 50; 75; 80; 100; 150; 200; 250; 300; 400 | Через трансформатор тока с вторичным током 1 или 5 А | |
| кА – 0,5; 0,6; 0,8; 1; 1,5; 2; 3; 4; 5; 6; 10; 20; 30; 40 | | |
| Э42702 амперметр перегрузочный (перегрузка с коэффициентом 5 или 6) | | |
| А – 1; 3; 5; 10 | Непосредственно | |
| А – 1; 10 | Через трансформатор тока с вторичным током 1 А | |
| А – 5; 10; 15; 20; 30; 40; 50; 75; 80; 100; 150 | Через трансформатор тока с вторичным током 5 А | |
| кА – 0,2; 0,25; 0,3; 0,4; 0,5; 0,6; 0,75; 0,8; 1; 1,5; 2; 3; 4; 5; 6; 8; 10 | | |

* - на нормальную частоту и область частот, Гц 45-55, 50.

| Э42700, Э42701 | | |
|---|--|--|
| мА* – 100; 250; 400; 600 | Непосредственно | Температура -40...+50 °С, относительная влажность 95% при температуре +35 °С. Вибропрочность: ускорение 5...30 м/с ² , частота 10...70 Гц. Ударопрочность: ускорение 70 м/с ² , частота ударов 10...50 в мин. Нормальная частота и область частот: 45-65; 50, 180-550; 60; 180-550; 800; 1000 Гц (для амперметров); 45-65; 50; 60; 200; 400; 500; 800; 1000 Гц (для вольтметров) |
| А – 1; 1,5; 2; 2,5; 3; 4; 5; 6; 10; 20; 30; 50; 100* | | |
| А – 5; 10; 15; 20; 30; 40; 50; 75; 80; 100; 150; 200; 250; 300; 400; 500; 600; 750; 800 | Через трансформатор тока с вторичным током 1* или 5 А | |
| кА – 1; 1,2; 1,5; 2; 3; 4; 5; 6; 8; 10; 20; 30; 40 | | |
| В – 10; 30; 50; 100; 150; 250; 400; 500; 600; 750 | Непосредственно | |
| В – 400; 450; 500; 600; 750 | | |
| кВ* – 3,5; 4; 6; 7,5; 12,5; 15; 17,5; 20; 25; 40; 125; 150; 175; 200; 250; 400; 600 | Через трансформатор напряжения с вторичным напряжением 100 В | |

* – только для Э42700

Для приборов Э42700 с верхним пределом диапазона измерения 100А непосредственного включения только на нормальную частоту 50 Гц и область частот 45-65 Гц.

Для приборов Э42700, Э42701, Э42702, Ц42702 первичный ток и напряжение трансформатора совпадает с верхним пределом диапазона измерения.

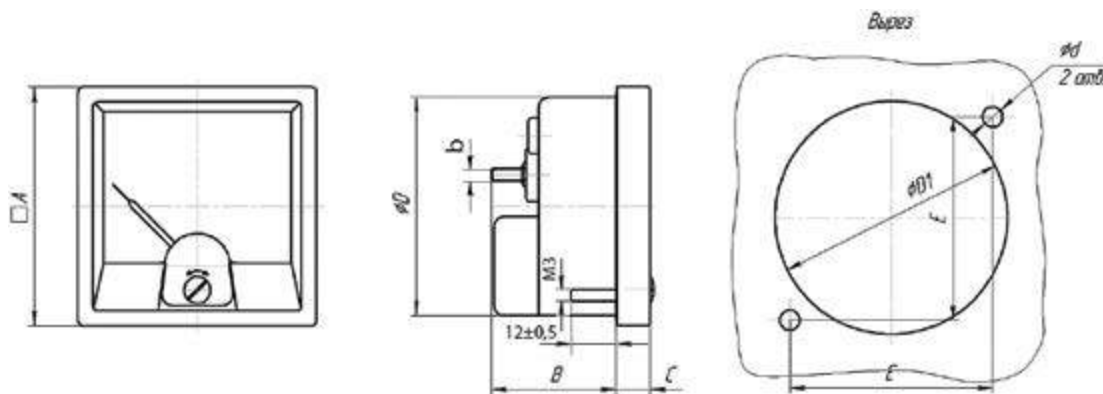
Для вольтметра Ц42702 первичное напряжение трансформатора соответствует данным, приведенным в таблице.

Примечание: амперметры Э42700 могут быть изготовлены с коэффициентом перегрузки 2.

Возможно изготовление приборов с другими диапазонами измерений и для включения через трансформатор тока с вторичным током 1А.

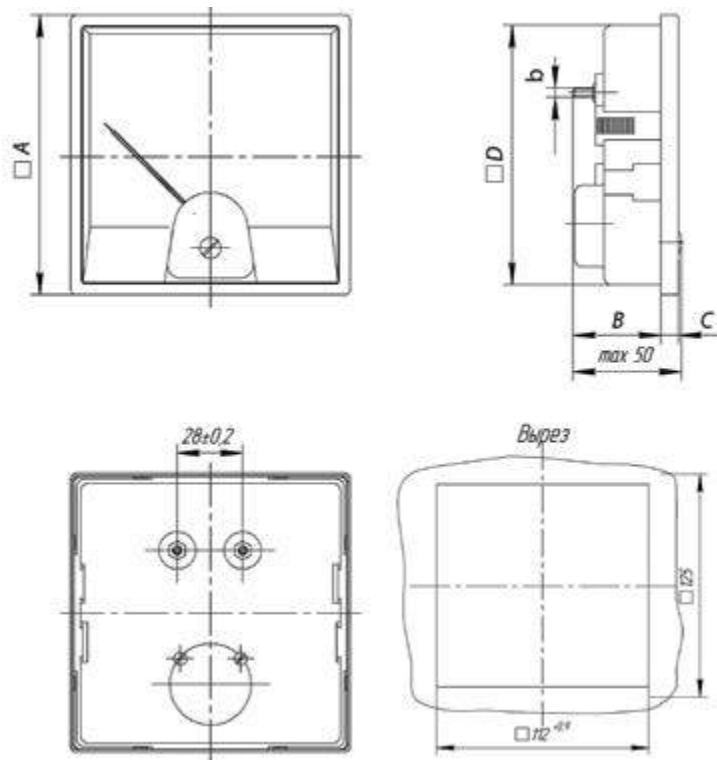
Габаритные и установочные размеры

Ц42302, Э42701, Ц42300, Э42700



| Тип прибора | Размеры в мм | | | | | | | |
|------------------------------|--------------|----|----|------|----------------|-----|----|----|
| | A | B | C | D | D ₁ | d | E | b |
| Ц42302 | 60 | 35 | 11 | 54,6 | 57,5 | 3,4 | 50 | M4 |
| Э42701 | | | | | | | | M6 |
| от 20 до 50 А непосред. вкл. | | 37 | | | | | | |
| Ц42300 | 80 | 35 | 73 | 77,5 | 3,4 | 68 | M4 | |
| Э42700 | | | | | | | M6 | |
| от 20 до 50 А непосред. вкл. | | 37 | | | | | M8 | |
| 100 А непосред. вкл. | 42 | | | | | | | |

Ц42702, Э42702



| Тип прибора | Размеры в мм | | | | |
|----------------------------|--------------|----|---|-------|----|
| | A | B | C | D | b |
| Ц42702 | 120 | 35 | 8 | 111,4 | M4 |
| Э42702 | | | | | |
| от 20 до 50 А непоср. вкл. | | 37 | | | M6 |
| 100 А непоср. вкл. | | 42 | | | M8 |

Пример оформления заказа

Амперметр Э42702, 20 А; 20/5, 50, в, ТУ 25-7504.133-2007

Для амперметра Э42702, изготавливаемого для эксплуатации в условиях умеренного климата, с верхним пределом диапазона измерений 20 А, с включением через трансформатор тока со вторичным током 5 А, вертикального положения, на нормальную частоту 50 Гц.

То же для перегрузочного амперметра (коэффициент перегрузки 5) Э42702 с верхним значением перегрузочной части 100 А:

Амперметр Э42702, 20- 100 А; 20/5, 50, в, ТУ 25-7504.133-2007

То же для амперметра, изготавливаемого для эксплуатации в условиях тропического климата:

Амперметр Э42702 ТЗ, 20- 100 А; 20/5, 50, в, ТУ 25-7504.133-2007

Справочно:

в/г - вертикальное/горизонтальное положение;

Б - пылебрызгозащищенное исполнение;

ОМ2 - для эксплуатации на морских судах.

Схема записи в счете на аналоговые электроизмерительные приборы приведена в конце Раздела 1 "Электроизмерительные приборы со стрелочным указателем".

ПРИБОРЫ С ГАБАРИТАМИ ЛИЦЕВОЙ ПАНЕЛИ 72X72, 96X96 ММ



Э4270Х, Ц4270Х

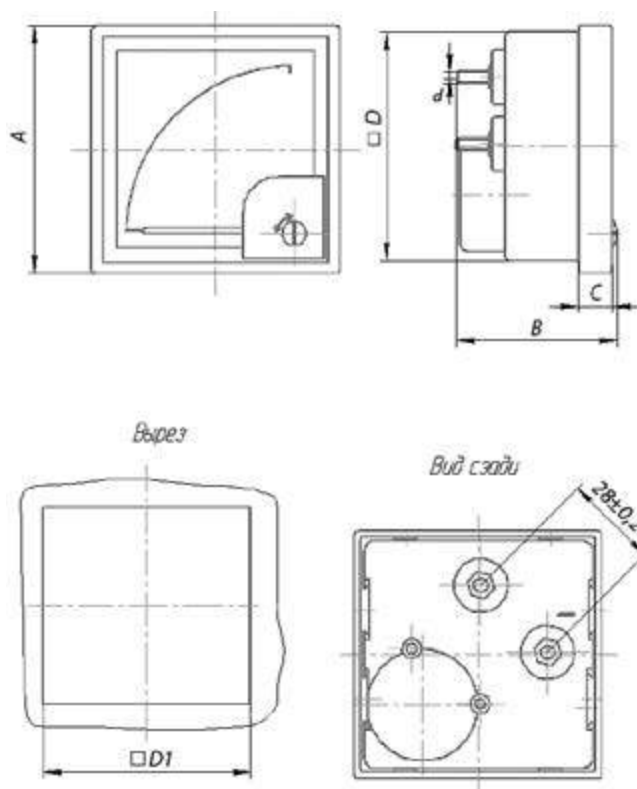
Габаритно-установочные размеры соответствуют европейским стандартам. Расположение механизма – угловое.

Для защиты от прикосновения к токоведущим стержням приборы Э42704 (амперметры до 10А, амперметры с подключением через ТТ), Э42703 (амперметры до 10А, миллиамперметры, вольтметры, приборы с подключением через ТТ и ТН), Ц42704, Ц42703 могут поставляться с защитными колпачками КЗ-4. Необходимость поставки указать при заказе.

| Тип прибора | Э42704 | Ц42704 | Э42703 | Ц42703 |
|---------------------------|--------|--------|--------|--------|
| Размер лицевой панели, мм | 72x72 | 72x72 | 96x96 | 96x96 |
| Вырез в щите, мм | 68x68 | 68x68 | 92x92 | 92x92 |
| Длина шкалы, мм, не менее | 60 | 60 | 95 | 95 |
| Класс точности | 1,5 | 1,5 | 1,5 | 1,5 |
| Масса, кг, не более | 0,35 | 0,25 | 0,35 | 0,3 |

| Ц42703, Ц42704 | | | |
|--|--|--|---|
| конечное значение диапазона измерений | коэффициент трансформации | способ включения | условия эксплуатации |
| В – 15; 30; 50; 75; 100; 150; 250; 300; 400; 500; 600 | - | Непосредственно | Температура -40...+50 °С, относительная влажность 95 % при температуре +35 °С. Вибропрочность: ускорение 15 м/с ² , частота 30 Гц. Виброустойчивость: ускорение 5 м/с ² , частота 20 Гц. Ударопрочность: ускорение 70 м/с ² , частота 10...50 ударов в мин. Нормальная частота и область частот для Э42703, Э42704 – 45-65, 50, 60, 200, 500, 1000 Гц; для Ц42703, Ц42704 – 50-1000 Гц |
| В – 400; 450; 500; 600; 750 | 0-400В - 380/100 0-450В - 380/100 0-500В - 500/100 0-600В - 500/100 0-750В - 750/100 0-3,5кВ - 3000/100 0-4кВ - 3000/100 0-6кВ - 6000/100 0-7,5кВ - 6000/100 0-12,5кВ - 10000/100 0-15кВ - 13800/100 0-17,5кВ - 15750/100 0-20кВ - 18000/100 0-25кВ - 20000/100 0-40кВ - 35000/100 0-125кВ - 110000/100 0-150кВ - 150000/100 0-175кВ - 150000/100 0-200кВ - 200000/100 0-250кВ - 220000/100 0-400кВ - 330000/100 0-600кВ - 500000/100 | Через трансформатор напряжения с вторичным напряжением 100 В | |
| Э42703, Э42704 | | | |
| мА * – 100; 250; 400; 600 | | Непосредственно | |
| А – 1; 1,5; 2; 2,5; 3; 4; 5; 6; 10; 20; 30; 50; 100* | | | |
| А – 5; 10; 15; 20; 30; 40; 50; 75; 80; 100; 150; 200; 250; 300; 400; 500; 600; 750; 800 | | Через трансформатор тока с вторичным током 1* или 5 А | |
| кА – 1; 1,2; 1,5; 2; 3; 4; 5; 6; 8; 10; 20; 30; 40 | | | |
| Э42703 | | | |
| В – 10; 30; 50; 100; 150; 250; 400; 500; 600; 750 | | Непосредственно | |
| В – 400; 450; 500; 600; 750 | | Через трансформатор напряжения с вторичным напряжением 100 В | |
| кВ – 3,5; 4; 6; 7,5; 12,5; 15; 17,5; 20; 25; 40; 125; 150; 175; 200; 250; 400; 600 | | | |
| Э42703, Э42704 амперметр перегрузочный (перегрузка с коэффициентом 2) | | | |
| А – 1*; 1,5*; 2,5*; 3*; 4*; 5; 6*; 10*; 15*; 20*; 30*; 50*; 100* | | Непосредственно | |
| А – 5*; 10*; 15; 20; 30; 40; 50; 75; 80; 100; 150; 200; 250*; 300; 400 кА – 0,5; 0,6; 0,8; 1; 1,5; 2; 3*; 4; 5*; 6*; 10*; 20*; 30*; 40* | | Через трансформатор тока с вторичным током 1 или 5 А | |
| * – только для Э42703 Для приборов Э42703 (для конечного диапазона измерения 100А непосредственного включения только на нормальную частоту и область частот, Гц 45-65; 50). | | | |
| Примечание: возможно изготовление приборов с другими диапазонами измерений и для включения через трансформатор тока с вторичным током 1 А. | | | |

Габаритные и установочные размеры



| Тип прибора | Размеры, мм | | | | | |
|---------------------------|-------------|----|---|------|----------------|----|
| | A | B | C | D | D ₁ | d |
| Э42704 | 72 | 35 | 8 | 67,5 | 68 | M4 |
| от 20 до 50А непоср. вкл. | | 37 | | | | M6 |
| Ц42704 | | 35 | | | | M4 |
| Э42703 | 96 | 35 | 8 | 90,6 | 92 | M4 |
| от 20 до 50А непоср. вкл. | | 37 | | | | M6 |
| 100А непоср. вкл. | | 42 | | | | M8 |
| Ц42703 | | 35 | | | | M4 |

Пример оформления заказа

Вольтметр Ц42703, 600 В, 50, в, ТУ 25-7504.133-2007

Для вольтметра Ц42703, изготавливаемого для эксплуатации в условиях умеренного климата с верхним пределом диапазона измерений 600 В на нормальную частоту 50 Гц, вертикального положения

Вольтметр Ц42703, 3,5 кВ, 3000/100, в, ТУ 25-7504.133-2007

Для вольтметра Ц42703, изготавливаемого для эксплуатации в условиях умеренного климата, с верхним пределом диапазона измерений 3,5 кВ, с включением через трансформатор напряжения с первичным напряжением 3000 В и вторичным напряжением 100 В, вертикального положения.

Амперметр Э42703 ОМ2, 20 А; 50, в, ТУ 25-7504.133-2007

Для амперметра Э42703, с верхним пределом диапазона измерений 20 А, вертикального положения, на нормальную частоту 50 Гц, для эксплуатации на морских судах.

Справочно:

в/г - вертикальное/горизонтальное положение;

Б - пылерызгозащищенное исполнение;

ОМ2 - для эксплуатации на морских судах.

Схема записи в счете на аналоговые электроизмерительные приборы приведена в конце Раздела 1 "Электроизмерительные приборы со стрелочным указателем".

ПРИБОРЫ ДЛЯ КРЕПЛЕНИЯ НА DIN-РЕЙКУ ЕД42



ЕД42

Приборы ЕД42 предназначены для установки на DIN-рейку шириной 35 мм EN 50022.

Расположение измерительного механизма в приборах - угловое.

Размер лицевой панели, мм - 53x46.

Длина шкалы, мм, не менее - 42.

Класс точности - 1,5.

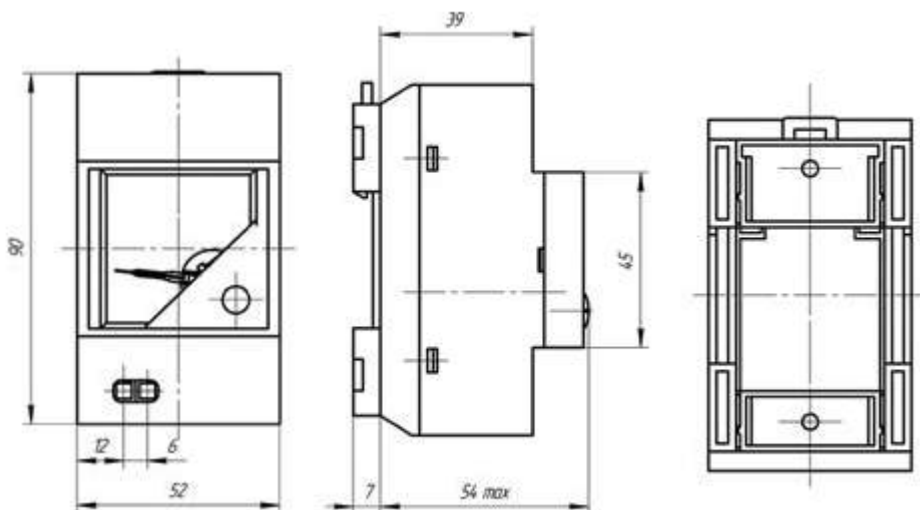
Масса, кг, не более - 0,25.

ЕД42

| диапазон измерений | способ включения | условия эксплуатации |
|---|---|--|
| мА – 100; 150; 250; 400; 600 А – 1; 1,5; 2,5; 4; 5; 6; 10; 20 | Непосредственно | Температура -40...+50 °С, относительная влажность 90 % при температуре +30 °С. Вибропрочность: ускорение до 20 м/с ² , частота 10...55 Гц. Ударопрочность: ускорение до 150 м/с ² , количество ударов 18 |
| А – 1; 1,5; 2,5; 4; 5; 6; 10; 15; 20; 30; 40; 50; 60; 80; 100; 150; 200; 300; 400; 500; 600 | Через трансформатор тока со вторичным током 1 или 5 А | |
| кА – 1; 1,2; 1,5; 2; 3; 4; 5; 6; 8; 10 | Непосредственно | |
| В – 6; 10; 15; 25; 40; 60; 100; 150; 250; 400; 500; 600 | | |
| кВ – 4; 6; 8; 10; 15; 20; 40; 60; 150; 250; 400 | Через трансформатор напряжения со вторичным напряжением 100 В | |

Примечание: амперметры ЕД42 могут быть изготовлены с коэффициентом перегрузки 2.

Габаритные и установочные размеры



Пример оформления заказа

Амперметр ЕД42, 500 А; 500/5; 1,5; в, ТУ25-7504.177-2010

Для амперметра ЕД42, изготавливаемого для эксплуатации в условиях умеренного климата, с верхним пределом диапазона измерений 500 А, с включением через трансформатор тока с вторичным током 5 А, класса точности 1,5, вертикального положения.

Вольтметр ЕД42 ТЗ, 4 кВ; 3000/100; 1,5; в, ТУ 25-7504.177-2010

Для вольтметра ЕД42, изготавливаемого для эксплуатации в условиях тропического климата, с верхним пределом диапазона измерений 4 кВ, с включением через трансформатор напряжения с первичным напряжением 3000 В и вторичным напряжением 100 В, класса точности 1,5, вертикального положения.

Справочно:

в/г - вертикальное/горизонтальное положение.

Схема записи в счете на аналоговые электроизмерительные приборы приведена в конце Раздела 1 "Электроизмерительные приборы со стрелочным указателем".

ПРИБОРЫ С УГЛОМ ОТКЛОНЕНИЯ СТРЕЛКИ 240 ГРАДУСОВ



Ц42408



Ц42412



Ц42496

Приборы предназначены для измерения силы тока и напряжения в сетях переменного тока в однофазных цепях переменного тока частотой 50 Гц в различных областях промышленности и на железнодорожном транспорте. Приборы изготавливаются в пластмассовом корпусе и являются вибро- и ударопрочными. Во всех исполнениях Ц42408 предусмотрена подсветка циферблата.

| Тип прибора | Ц42408 | Ц42412 | Ц42496 |
|--|--------|---------|--------|
| Размер лицевой панели, мм | Ø 85 | 120x120 | 96x96 |
| Длина шкалы, мм | 127 | 200 | 150 |
| Вырез в щите, мм | Ø 81 | 112x112 | 92x92 |
| Класс точности | 2,5 | 1,5 | 2,5 |
| Степень защиты корпуса (по лицевой панели) | IP53 | IP53 | IP53 |
| Масса прибора, кг | 0,32 | 0,4 | 0,36 |

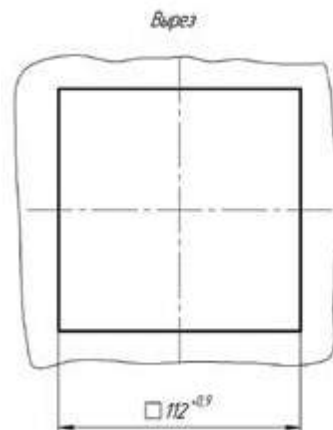
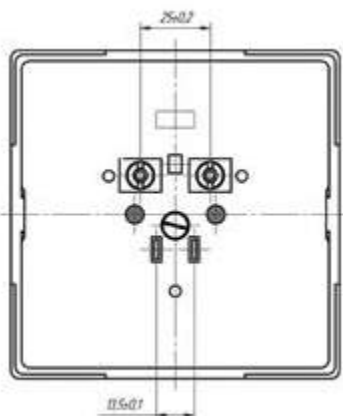
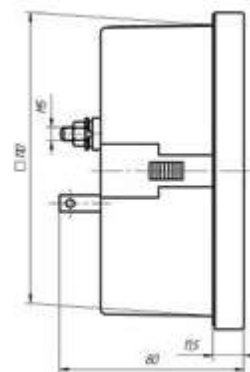
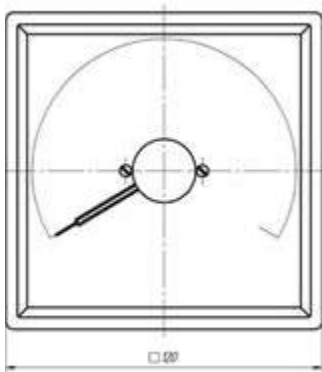
Ц42408, Ц42412, Ц42496

| конечное значение диапазона | способ включения | условия эксплуатации |
|---|--|---|
| В – 10; 20; 30; 50; 75; 100; 150; 250; 300; 400 | Непосредственно | Температура -50...+60 °С. Относительная влажность 95 % при +35 °С. Вибропрочность: ускорение 10 м/с ² , частота 10...100 Гц. Ударопрочность: ускорение 30 м/с ² , длительность 6-20 мс |
| кВ – 1; 1,5; 2; 3; 4; 7,5; 10; 12; 15; 30 | Через трансформатор напряжения со вторичным напряжением 100 В | |
| кВ – 30 | Через трансформатор напряжения со вторичным напряжением 100В, коэффициентом трансформации 25000/100В | |

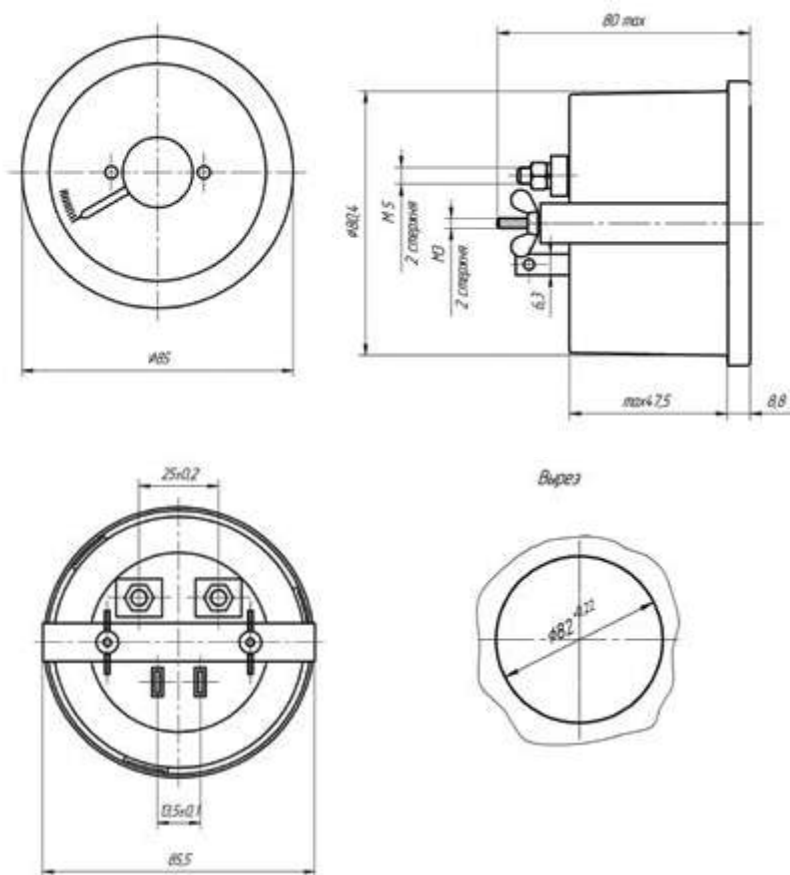
Для приборов Ц42408, Ц42412, Ц42496 первичное напряжение трансформатора совпадает с верхним пределом диапазона измерения.

Габаритные и установочные размеры

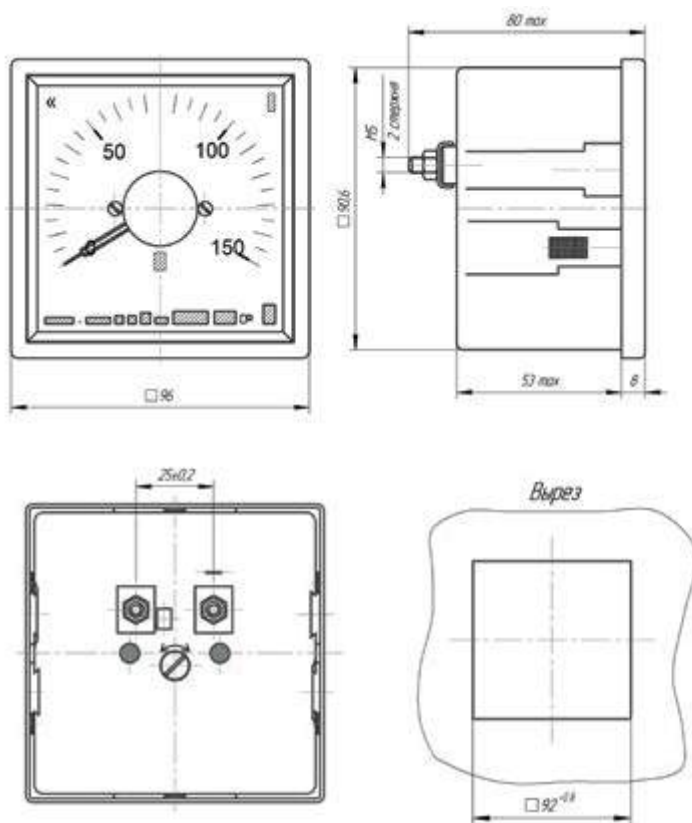
Ц42412



Ц42408



Ц42496



Пример оформления заказа**Вольтметр Ц42408, 0-100 В, 1,5; в, ТУ 25-7504.207-2009**

Для вольтметра Ц42408 с диапазоном измерения 0-100 В, класса точности 1,5; вертикального положения.

Вольтметр Ц42408, 0-3 кВ, 3000/100, 1,5; г, ТУ 25-7504.207-2009

Для вольтметра Ц42408 с диапазоном измерения 0-3 кВ, с включением через трансформатор напряжения с первичным напряжением 3000 В и со вторичным напряжением 100 В, класса точности 1,5; горизонтального положения.

Справочно:

в/г - вертикальное/горизонтальное положение;

Б - пылерызгозащищенное исполнение.

Схема записи в счете на аналоговые электроизмерительные приборы приведена в конце Раздела 1 "Электроизмерительные приборы со стрелочным указателем".

ЩИТОВЫЕ ПРИБОРЫ ДЛЯ ИЗМЕРЕНИЯ МОЩНОСТИ, ЧАСТОТЫ, КОЭФФИЦИЕНТА МОЩНОСТИ



Внешний вид приборов с размерами лицевой панели 80x80, 120x120 мм



Внешний вид приборов с размерами лицевой панели 96x96мм

Ваттметры и варметры Ц42303, Ц42308 предназначены для измерения активной или реактивной мощности в трехфазных трехпроводных цепях переменного тока частотой 50–60 Гц при равномерной или неравномерной нагрузке фаз. Ваттметры Ц42303/1 и Ц42308/1 предназначены для измерения активной мощности в однофазных сетях переменного тока частотой 50, 60, 500, 1000 Гц.

Частотомеры Ц42304, Ц42306, Ц42307 предназначены для измерения частоты переменного тока.

Измерители коэффициента мощности Ц42305 и Ц42309 предназначены для измерения коэффициента мощности в трехфазных трехпроводных цепях переменного тока частотой 50 Гц с симметрией линейных напряжений и симметричной нагрузкой фаз.

Приборы выполнены на основе электронного преобразователя входного сигнала в сигнал постоянного тока и магнитоэлектрического прибора, размещенных в одном корпусе.

| Тип прибора | Ц42307 | Ц42308 | Ц42306 | Ц42303 | Ц42303/1 |
|---------------------------|--------|---------------------------------|--------|---------------------------------|----------------|
| измеряемые параметры | Гц | кВт, МВт, ГВт, кВар, МВар, ГВар | Гц | кВт, МВт, ГВт, кВар, МВар, ГВар | кВт, МВт, ГВт, |
| Размер лицевой панели, мм | 80x80 | 96x96 | 96x96 | 120x120 | 120x120 |
| Вырез в щите, мм | Ø77,5 | 92x92 | 92x92 | 112x112 | 112x112 |
| Длина шкалы, мм, не менее | 65 | 97 | 97 | 94 | 94 |
| Класс точности | 1,0 | 1,5 | 1,0 | 1,5 | 1,5 |
| Масса, кг, не более | 0,25 | 0,7 | 0,4 | 0,9 | 0,75 |

| Тип прибора | Ц42304 | Ц42305 | Ц42308/1 | Ц42309 |
|---------------------------|---------|---------|----------------|--------|
| измеряемые параметры | Гц | cosφ | кВт, МВт, ГВт, | cosφ |
| Размер лицевой панели, мм | 120x120 | 120x120 | 96x96 | 96x96 |
| Вырез в щите, мм | 112x112 | 112x112 | 92x92 | 92x92 |
| Длина шкалы, мм, не менее | 94 | 94 | 97 | 97 |
| Класс точности | 0,5 | 2,5 | 1,5 | 2,5 |
| Масса, кг, не более | 0,65 | 0,75 | 0,65 | 0,6 |

Ц42303, Ц42308 (трехфазная сеть); Ц42303/1, Ц42308/1 (однофазная сеть)

| коэффициент мощности | номинальное напряжение, В | номинальный ток, А | способ включения | условия эксплуатации |
|---|-----------------------------------|--------------------|--|---|
| Для ваттметра cosφ=1 Для варметра sinφ=1 | 127 220 230* 380 400* | 5 1; 5 | Непосредственный Через трансформатор тока | Температура -40...+50 °С, относительная влажность 95 % при температуре + 35 °С. Ударопрочность: ускорение 70 м/с ² , частота 10...50 ударов в мин. Вибропрочность: ускорение 15 м/с ² , частота 30 Гц |
| | 100 | 1; 5 | Через трансформатор тока и напряжения | |

* - для Ц42308.

При заказе ваттметров и варметров необходимо указывать следующие параметры:

- 1) коэффициент трансформации по току;
- 2) коэффициент трансформации по напряжению;
- 3) частота 50 Гц или 60 Гц;
- 4) симметричная или несимметричная нагрузка.

Ц42304, Ц42306, Ц42307

| диапазон измерений | номинальное напряжение, В | способ включения | условия эксплуатации |
|--|-----------------------------------|--------------------------------|---|
| 45...55 Гц 450...550 Гц 350...450 Гц* | 127 220 380 230* 400* | Непосредственный | Температура -40...+50 °С, относительная влажность 95 % при температуре +35 °С. Ударопрочность: ускорение 70 м/с ² , частота 10...50 ударов в мин. Вибропрочность: ускорение 15 м/с ² , частота 30 Гц |
| | 100 | Через трансформатор напряжения | |

* - для Ц42306, Ц42307

Ц42305, Ц42309

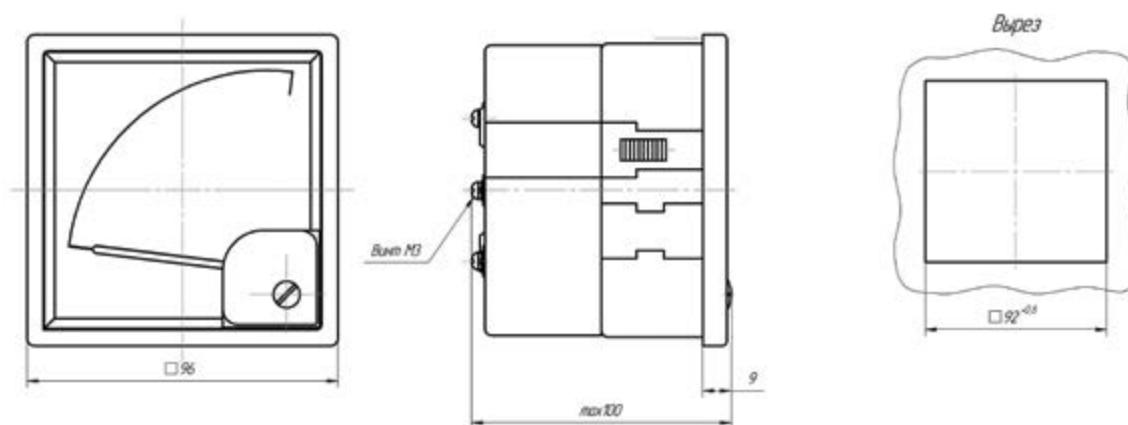
| диапазон измерений | номинальное напряжение, В | номинальный ток, А | способ включения | условия эксплуатации |
|------------------------|---------------------------|--------------------|---------------------------------------|--|
| 0,5-1-0,5 0,9-1-0,2 | 127 220 380 | 5 | Непосредственный | Температура -40...+50 °С, относительная влажность 95 % при температуре + 35 °С. Ударопрочность: ускорение 70 м/с ² , частота 10...50 ударов в мин. Вибропрочность: ускорение 15 м/с ² , частота 30 Гц |
| | 100 | 1; 5 | Через трансформатор тока и напряжения | |

При заказе измерителя коэффициента мощности необходимо указать:

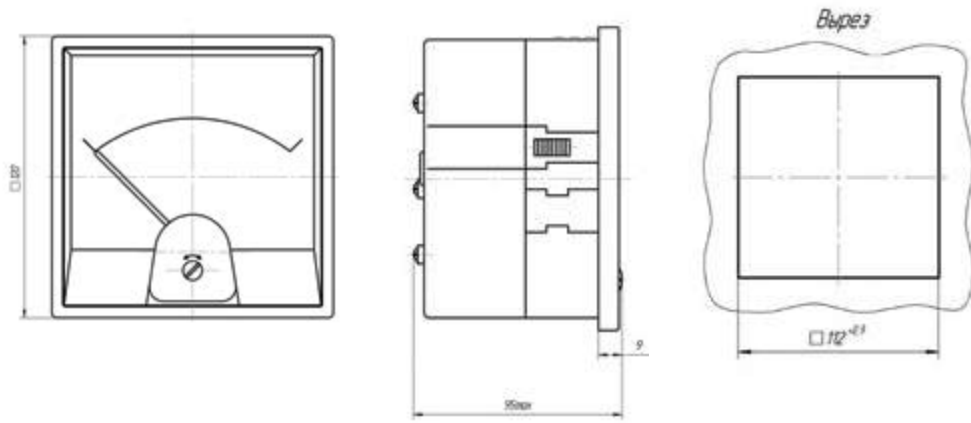
- 1) тип прибора;
- 2) диапазон измерения;
- 3) номинальное напряжение и ток;
- 4) нормальную частоту;
- 5) обозначение технических условий.

Габаритные и установочные размеры

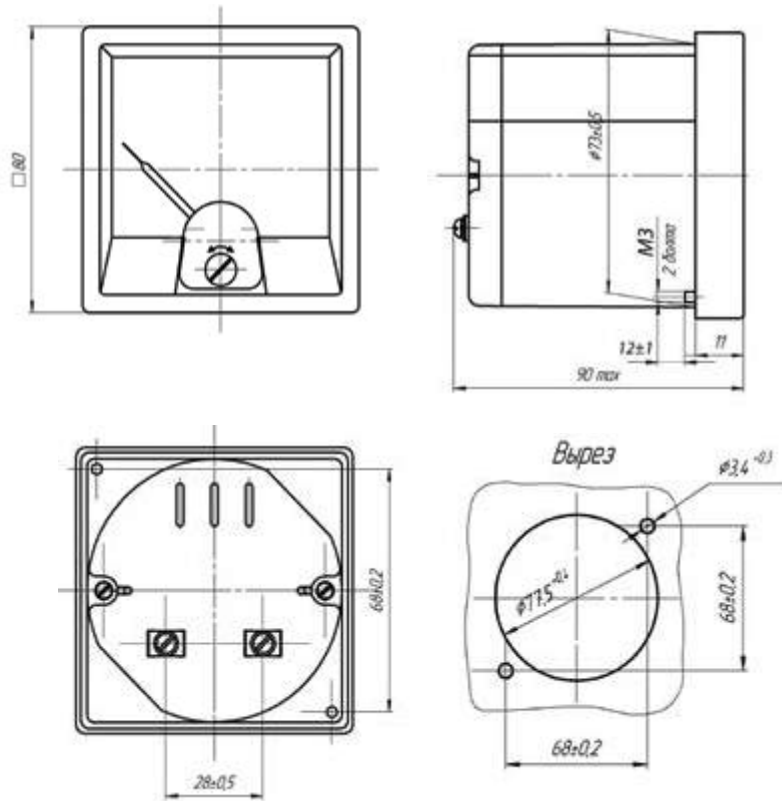
Ц42306, Ц42308, Ц42308/1, Ц42309



Ц42303, Ц42303/1, Ц42304, Ц42305



Ц42307



Пример оформления заказа**Ваттметр Ц42303, 220В, 5А, 50Гц, С, ТУ25-7504.164-2002**

Для ваттметра Ц42303 на номинальное напряжение 220В, номинальный ток 5А, нормальную частоту 50 Гц, с симметричной нагрузкой.
То же для ваттметра, изготавливаемого для эксплуатации в общеклиматических условиях:

Ваттметр Ц42303 О4.1, 220В, 5А, 50Гц, С, ТУ25-7504.164-2002**Ваттметр Ц42303, 10000/100, 5000/5, 50Гц, Н, ТУ25-7504.164-2002**

Для ваттметра Ц42303 с коэффициентом трансформации по напряжению 10000/100, коэффициентом трансформации по току 5000/5, нормальную частоту 50Гц, с несимметричной нагрузкой.

Ваттметр Ц42303/1, 220 В, 5 А, 50 Гц, ТУ 25-7504.167-2003

Для ваттметра Ц42303/1 на номинальное напряжение 220 В, номинальный ток 5 А, нормальную частоту 50 Гц.

То же для ваттметра, изготавливаемого для эксплуатации в общеклиматических условиях:

Ваттметр Ц42303/1 О4.1, 220 В, 5А, 50 Гц, ТУ 25-7504.167-2003**Ваттметр Ц42303/1, 10000/5, 5000/5, 50 Гц, ТУ 25-7504.167-2003**

Для ваттметра Ц42303/1 с коэффициентом трансформации по напряжению 10000/100, коэффициентом трансформации по току 5000/5, на нормальную частоту 50 Гц.

Частотомер Ц42304, 45-55Гц, 220В, в, ТУ 25-7504.163-2002

Для частотомера Ц42304 с диапазоном измерения от 45 до 55 Гц, на номинальное напряжение 220В, вертикального положения.

То же для частотомера, изготавливаемого для эксплуатации в общеклиматических условиях, горизонтального положения:

Частотомер Ц42304 О4.1, 45-55Гц, 220В, г, ТУ 25-7504.163-2002**Ц42305, 0,5–1–0,5, 220 В, 5 А, 50 Гц, ТУ 25-7504.171-2003**

Для измерителя коэффициента мощности Ц42305 с диапазоном измерения 0,5–1–0,5, на номинальное напряжение 220 В, номинальный ток 5 А, нормальную частоту 50 Гц.

То же для измерителя коэффициента мощности, изготавливаемого для эксплуатации в общеклиматических условиях:

Ц42305 О4.1, 0,5–1–0,5, 220 В, 5А, 50 Гц, ТУ 25-7504.171-2003**Частотомер Ц42306, 45-55 Гц, 220 В, ТУ 25-7504.181-2005**

Для частотомера Ц42306 с диапазоном измерения 45-55 Гц, на номинальное напряжение 220 В.

То же, для частотомера Ц42306, изготавливаемого для эксплуатации в общеклиматических условиях:

Частотомер Ц42306 О4.1, 45-55 Гц, 220 В, ТУ 25-7504.181-2005

То же, для частотомера Ц42306, изготавливаемого для эксплуатации на морских судах:

Частотомер Ц42306 ОМ2, 45-55 Гц, 220 В, ТУ 25-7504.181-2005**Ваттметр Ц42308, 220 В, 5 А, 50 Гц, С, ТУ 25-7504.182-2005**

Для ваттметра Ц42308 на номинальное напряжение 220 В, номинальный ток 5 А, нормальную частоту 50 Гц, с симметричной нагрузкой.

То же для ваттметра, изготавливаемого для эксплуатации в общеклиматических условиях:

Ваттметр Ц42308 О4.1, 220 В, 5 А, 50 Гц, С, ТУ 25-7504.182-2005

То же для ваттметра, изготавливаемого для эксплуатации на морских судах:

Ваттметр Ц42308 ОМ2, 220 В, 5 А, 50 Гц, С, ТУ 25-7504.182-2005**Ваттметр Ц42308, 10000/100, 5000/5, 50 Гц, Н, ТУ 25-7504.182-2005**

Для ваттметра Ц42308 с коэффициентом трансформации по напряжению 10000/100, коэффициентом трансформации по току 5000/5, нормальную частоту 50 Гц, с несимметричной нагрузкой.

Ваттметр Ц42308/1, 220В, 5А, 50Гц, ТУ25-7504.190-2006

Для ваттметра Ц42308/1 на номинальное напряжение 220В, номинальный ток 5А, нормальную частоту 50Гц.

То же для ваттметра, изготавливаемого для эксплуатации в общеклиматических условиях:

Ваттметр Ц42308/1, О4.1, 220В, 5А, 50Гц, ТУ25-7504.190-2006**Ваттметр Ц42308/1, 10000/100, 5000/5, 50Гц, ТУ25-7504.190-2006**

Для ваттметра Ц42308/1 с коэффициентом трансформации по напряжению 10000/100, коэффициентом трансформации по току 5000/5, на нормальную частоту 50Гц.

Ц42309, 0,5-1-0,5, 220В, 5А, 50Гц, ТУ25-7504.191-2006

Для измерителя коэффициента мощности Ц42309 с диапазоном измерения 0,5-1-0,5, на номинальное напряжение 220В, номинальный ток 5А, нормальную частоту 50Гц.

То же для измерителя коэффициента мощности, изготавливаемого для эксплуатации в общеклиматических условиях:

Ц42309, О4.1, 0,5-1-0,5, 220В, 5А, 50Гц, ТУ25-7504.191-2006**Справочно:**

в/г - вертикальное/горизонтальное положение;

О4.1 - для эксплуатации в общеклиматических условиях;

ОМ2 - для эксплуатации на морских судах (Ц42307, Ц42306, Ц42308).

Схема записи в счете на аналоговые электроизмерительные приборы приведена в конце Раздела 1 "Электроизмерительные приборы со стрелочным указателем".

БЮДЖЕТНЫЕ ПРИБОРЫ

ИНДИКАТОРЫ ПОСТОЯННОГО ТОКА



M42163, M4263.8, M4263.8M

Индикаторы предназначены для измерения силы тока в зарядных устройствах и других устройствах постоянного тока в различных отраслях промышленности в условиях умеренного климата.

Измерительный механизм приборов M4263.8 и M4263.8M – магнитоэлектрической системы с креплением подвижной части на кернях. M42163 и M4263.8M изготавливаются без заливки герметиком.

| Тип прибора | M4263.8 | M4263.8M | M42163 |
|---------------------------|---------|----------|--------|
| Размер лицевой панели, мм | 60x60 | 60x60 | 60x60 |
| Вырез в щите, мм | ∅ 57,5 | ∅ 57,5 | ∅ 57,5 |
| Длина шкалы, мм | 42 | 42 | 42 |
| Основная погрешность, % | ± 10 | ± 10 | ± 10 |
| Масса, кг | 0,105 | 0,105 | 0,03 |

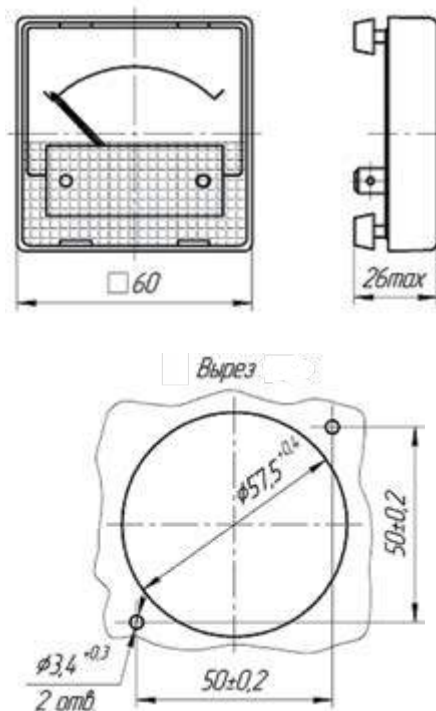
M4263.8, M4263.8M, M42163

| диапазон измерений | способ включения | условия эксплуатации |
|--------------------|--|---|
| A – 7,5; 10 | Непосредственно | Для M4263.8 температура -50...+60 °С, относительная влажность 95 % при температуре +35 °С. Виброударопрочный. Для M4263.8M и M42163 температура -30...+50 °С, относительная влажность 90 % при температуре 25 °С. Положение вертикальное |
| A – 30* | С наружным шунтом 75 мВ и калиброванными проводами с сопротивлением 0,035 Ом | |

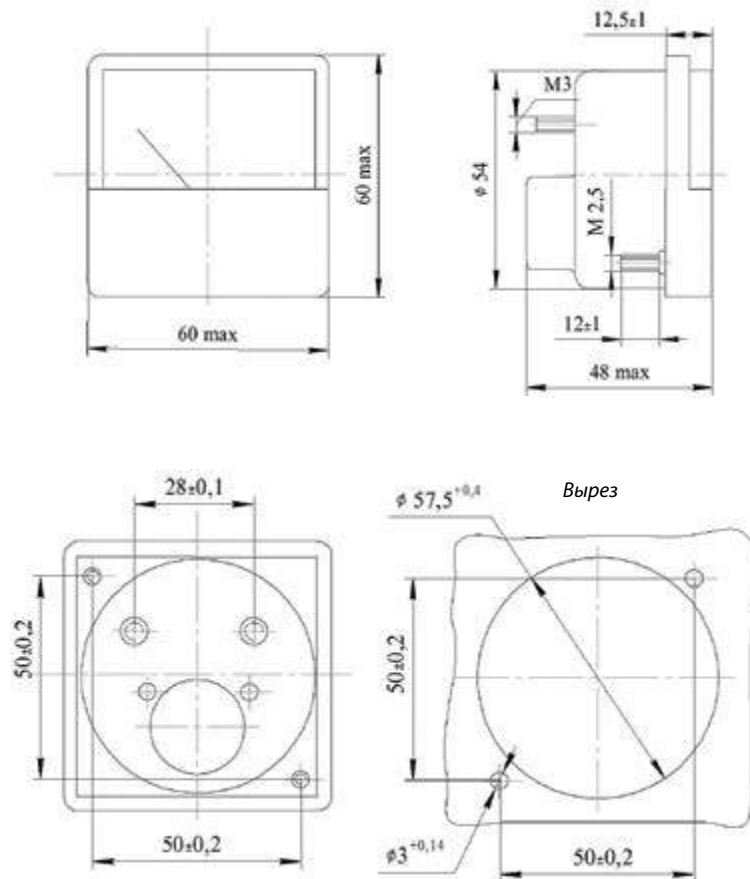
* – только для M4263.8

Габаритные и установочные размеры

M42163



M4263.8, M4263.8M



Пример оформления заказа

Индикатор тока M4263.8, 0-10 А, ТУ 25-7504.165-2002

Для индикатора тока M4263.8 с диапазоном измерений 0-10 А.

Схема записи в счете на аналоговые электроизмерительные приборы приведена в конце Раздела 1 "Электроизмерительные приборы со стрелочным указателем".

СЕРИЯ БЮДЖЕТНЫХ ПРИБОРОВ ПЕРЕМЕННОГО ТОКА



Э4270Х.8

Приборы предназначены для измерения силы тока или напряжения в электрических цепях переменного тока и применяются в различных отраслях промышленности.

Для защиты от прикосновения к токоведущим стержням приборы могут поставляться с защитными колпачками КЗ-4. Необходимость поставки указать при заказе.

| Тип прибора | Э42700.8 | Э42701.8 | Э42703.8 | Э42704.8 |
|---------------------------|----------|----------|----------|----------|
| Размер лицевой панели, мм | 80x80 | 60x60 | 96x96 | 72x72 |
| Вырез в щите, мм | Ø 77,5 | Ø 57,5 | 92x92 | 68x68 |
| Длина шкалы, мм | 65 | 44 | 95 | 60 |
| Основная погрешность, % | ± 4,0 | ± 4,0 | ± 4,0 | ± 4,0 |
| Масса, кг | 0,35 | 0,2 | 0,35 | 0,35 |

Э42700.8, Э42701.8, Э42703.8, Э42704.8

| диапазон измерений | способ включения | условия эксплуатации |
|--|---------------------------------|--|
| A: 10; 30; 50; 75; 100; 150; 200; 250; 300; 400; 600; 800 kA: 1,5; 2; 3 B: 500 (кроме Э42704.8) | через ТТ со вторичным током 5 А | IP40 - степень защиты от воздействия окружающей среды. Температура -40... +50°C, относительная влажность 95% при температуре +35°C. Вибропрочность: ускорение 5...30 м/с ² , частота 10...70 Гц. Ударопрочность: ускорение 70 м/с ² , 2000 ударов с частотой 10...50 ударов в мин. |
| Возможно изготовление приборов с другими диапазонами измерений и для включения через трансформатор тока 1А. | | |

СЕРИЯ БЮДЖЕТНЫХ ПРИБОРОВ ПОСТОЯННОГО ТОКА



M4230X.8, M427X.8

Приборы предназначены для измерения силы тока в зарядных устройствах и других устройствах постоянного тока в различных отраслях промышленности в условиях умеренного климата.

Для защиты от прикосновения к токоведущим стержням приборы могут поставляться с защитными колпачками КЗ-4. Необходимость поставки указать при заказе.

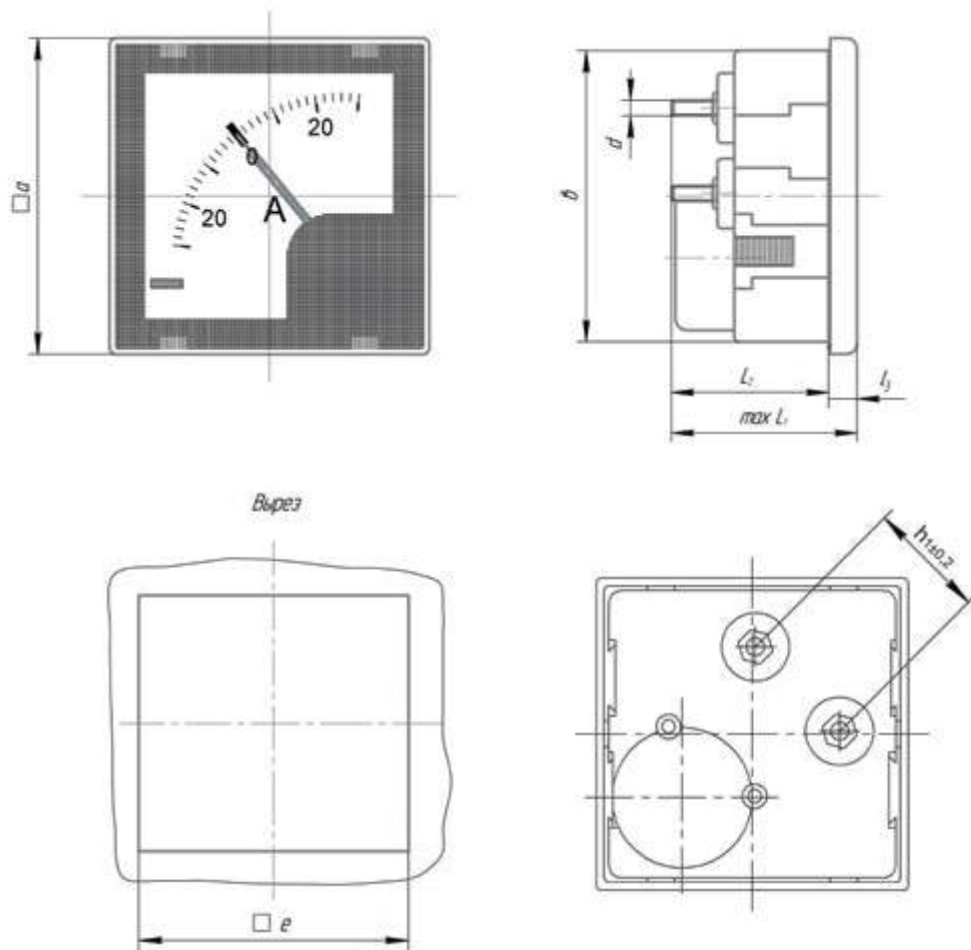
| Тип прибора | M42300.8 | M42301.8 | M4272.8 | M4276.8 |
|---------------------------|----------|----------|---------|---------|
| Размер лицевой панели, мм | 80x80 | 60x60 | 96x96 | 72x72 |
| Вырез в щите, мм | Ø 77,5 | Ø 57,5 | 92x92 | 68x68 |
| Длина шкалы, мм | 60 | 42 | 93 | 57 |
| Основная погрешность, % | ± 4,0 | ± 4,0 | ± 4,0 | ± 4,0 |
| Масса, кг | 0,2 | 0,15 | 0,2 | 0,15 |

M42300.8, M42301.8, M4272.8, M4276.8

| диапазон измерений | способ включения | условия эксплуатации |
|---|---|---|
| A – 30; 50; 75; 100; 150; 300; 500; 750; kA – 1,5; 3 | С наружным шунтом на 75 мВ с калиброванными проводами с сопротивлением 0,035 Ом | IP40 - степень защиты от воздействия окружающей среды. Температура -30...+50 °С, относительная влажность 90 % при температуре +30 °С. Вибропрочность: ускорение 5...30 м/с ² , частота 10...70 Гц, ударопрочность: для M42300.8, M42301.8: ускорение 100 м/с ² , 2000 уд; для M4272.8, M4276.8: ускорение 50 м/с ² , 2000 уд. |
| Возможно изготовление приборов с другими диапазонами измерений. | | |

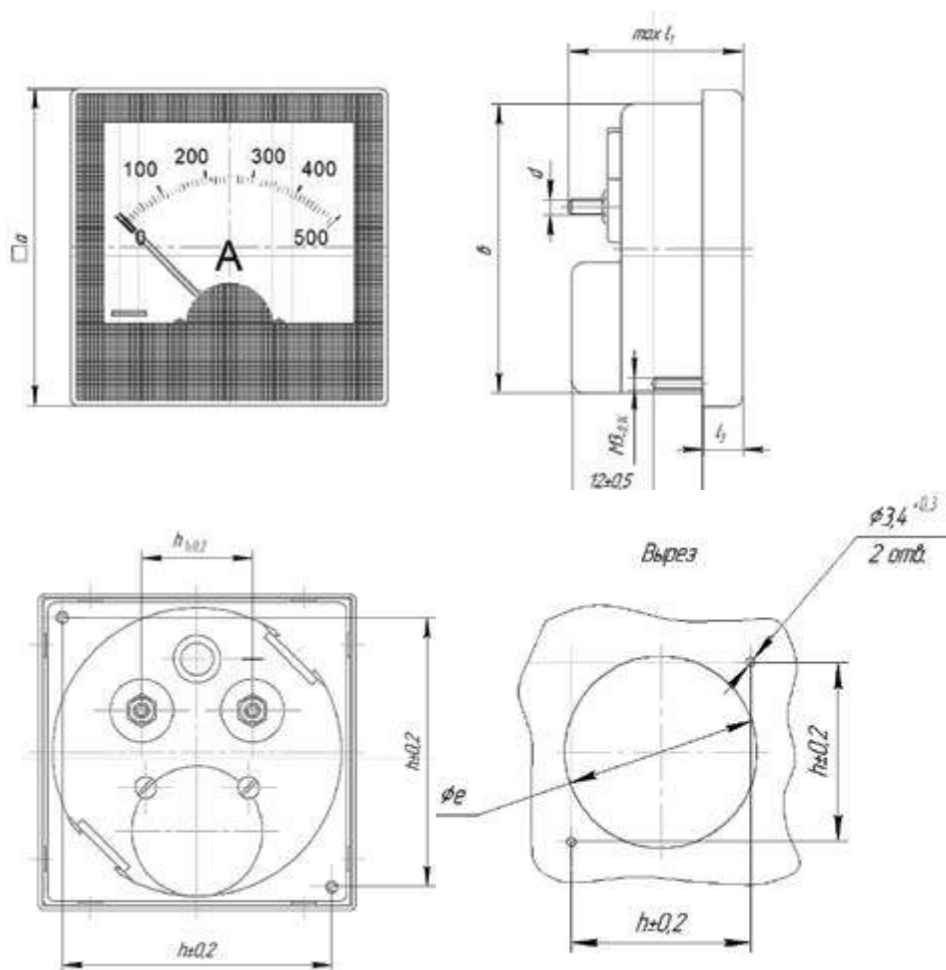
Габаритные и установочные размеры

M4272.8, Э42703.8, M4276.8, Э42704.8



| Тип прибора | Размеры в мм | | | | | | | |
|----------------------|--------------|------|----|----------------|----------------|----------------|----------------|----|
| | a | b | e | h ₁ | l ₁ | l ₂ | l ₃ | d |
| M4276.8, Э42704.8 | 72 | 67,5 | 68 | 28 | 50 | 35 | 8 | M4 |
| M4272.8, Э42703.8 | 96 | 90,6 | 92 | 28 | 50 | 35 | 8 | M4 |

M42300.8, Э42700.8, M42301.8, Э42701.8



| Тип прибора | Размеры в мм | | | | | | | | |
|-----------------------|--------------|-------|-------|----|----------------|----------------|----------------|----------------|----|
| | a | b | e | h | h ₁ | l ₁ | l ₂ | l ₃ | d |
| M42300.8, Э42700.8 | 80 | Ø73 | Ø77,5 | 68 | 28 | 50 | 35 | 11 | M4 |
| M42301.8, Э42701.8 | 60 | Ø54,6 | Ø57,5 | 50 | 20 | 50 | 35 | 11 | M4 |

Пример оформления заказа

Амперметр M42300.8, 0-30 А, 4,0 ТУ 25-7504.132-2007

Для амперметра M42300.8 с диапазоном измерений 0-30 А, класса точности 4,0.

Схема записи в счете на аналоговые электроизмерительные приборы приведена в конце Раздела 1 "Электроизмерительные приборы со стрелочным указателем".



ПРИБОРЫ УЧЕБНЫЕ



Используются в лабораториях школ, производственно-технических училищ, колледжей и других учебных заведений. Предназначены для измерения тока и напряжения в цепях постоянного и переменного тока частотой 50 Гц. Приборы могут быть изготовлены со шкалами в любых единицах измерения по желанию заказчика. Габаритные размеры учебных приборов – 80x120x53 мм, масса – 0,2 кг. Приборы имеют класс точности 2,5 и 4,0.

Амперметры и вольтметры лабораторные типа «Учебный»

| диапазон измерений | способ включения | условия эксплуатации |
|----------------------------------|------------------|---|
| A - 1; 2; 5; 10 B - 6; 15; 30 | Непосредственно | Температура +10...+35 °С, относительная влажность 80 % при температуре +30 °С |

Микроамперметры, миллиамперметры, милливольтметры и вольтметры лабораторные типа «Учебный 2»

| диапазон измерений | способ включения | условия эксплуатации |
|--|------------------|---|
| мкА – 20/100-0-100/500 (M42174) мА – 0-5/50 (Ц42170) мА – 1/10-0-5/50 (M42170) мА – 5/10-0-5/50 (M42170.1) мВ – 10/50-0-50/250 (M42171) V – 0,1/0,3-0-0,5/1,5 (M42172) V – 3/10-0-15/50 (M42173) | Непосредственно | Температура +10...+35 °С, относительная влажность 80 % при температуре +25 °С |

Пример оформления заказа

Амперметр «Учебный», 0 – 10 А, 2,5, ТУ 25 – 7504.2047– 2004

Для амперметра «Учебный», изготавливаемого для эксплуатации в условиях умеренного климата, с диапазоном измерений 0 – 10 А, класса точности 2,5.

ПРИБОРЫ ПЕРЕНОСНЫЕ



УКАЗАТЕЛИ ПОСЛЕДОВАТЕЛЬНОСТИ ЧЕРЕДОВАНИЯ ФАЗ



УПЧФ-1, УПЧФ-1М

Приборы УПЧФ-1 и УПЧФ-1М предназначены для определения прямой и обратной последовательности чередования фаз в трехфазной электрической сети переменного тока с заземленной нейтралью с номинальным напряжением 380/200 В, частотой 50 Гц. Прибор УПЧФ-1М предназначен, кроме определения последовательности фаз, для измерения напряжения в цепях переменного тока и сопротивления.

| диапазон измерений | условия эксплуатации |
|---|---|
| УПЧФ-1 В – 380/220 – 50 Гц | Температура -30...+50 °С, относительная влажность 90 % при температуре +25 °С. Режим работы указателя - кратковременный. |
| УПЧФ-1М В – 380/220 – 50 Гц В – 400 – 50 Гц “~” кΩ – 0...10 “-” | |

Приборы могут применяться при монтаже трехфазных фазозависимых электроприемников, электродвигателей, насосов, станков, трехфазных устройств защитного отключения и других нагрузок, а также при наладочных и ремонтных работах.

Пример оформления заказа

Указатель УПЧФ-1, ТУ 25-7504.143-99

Указатель УПЧФ-1М, ТУ 25-7504.143-99

2

ЭЛЕКТРОИЗМЕРИТЕЛЬНЫЕ ПРИБОРЫ С ЦИФРОВОЙ ИНДИКАЦИЕЙ



ПРИБОРЫ КОНТРОЛЯ КАЧЕСТВА ЭЛЕКТРОЭНЕРГИИ

МНОГОФУНКЦИОНАЛЬНЫЙ ИЗМЕРИТЕЛЬ С ФУНКЦИЯМИ КОНТРОЛЯ ПКЭ



ЦМК96

ЦМК96 предназначен для проведения в непрерывном режиме измерения всех параметров трехфазных сетей переменного тока, а так же показателей качества электрической энергии и контроля их соответствия установленным нормам. Параллельно данный прибор способен интегрироваться в системы телеизмерений, производя одновременную передачу данных независимо по нескольким направлениям.

Прибор может эффективно использоваться как на стороне сетевой компании, контролируя качество и количество отпускаемой энергии, так и на стороне потребителя для контроля качества закупаемой энергии.

Области применения прибора:

- мониторинг показателей качества электроэнергии в системах распределения электроэнергии;
- контроль показателей качества электроэнергии в системах АИИС КУЭ, на производстве и ЖКХ;
- измерение параметров сети и передача их в системы телемеханики и АСУ ТП;
- регистрация аварийных случаев;
- измерение потерь электроэнергии в линии электроснабжения.

| Тип прибора | Габаритные размеры, мм | Высота знака, мм | Масса, кг, не более |
|-------------|---|------------------|---------------------|
| ЦМК96 | 96 x 96 x 77 (без защитной крышки), 96 x 96 x 103 (с защитной крышкой) | 20, 14 | 0,7 |

Основные параметры

| | | | |
|--|--|--|--|
| Диапазоны измеряемых прибором входных сигналов тока, напряжения и частоты | Номинальное напряжение (действующее значение): – фазное ($U_{\phi, \text{ном}}$) – линейное (междуфазное) ($U_{\text{л.ном}}$) | 100 В 400 В | $U_{\phi, \text{ном}} = 57,73 \text{ В}$ $U_{\text{л.ном}} = 100 \text{ В}$ |
| | Номинальный фазный ток (действующее значение) ($I_{\text{ном}}$) | 1 А 5 А | $I_{\text{ном}} = 1 \text{ А}$ $I_{\text{ном}} = 5 \text{ А}$ |
| | Диапазон измеряемых токов (действующего значения) | От 0,01 до $1,5 \cdot I_{\text{ном}}$ | |
| | Диапазон измеряемых напряжений (фазных/линейных) (действующего значения) | От 0 до $2,0 \cdot U_{\phi, \text{ном}}$ | |
| | Частота измерений входного сигнала тока/напряжения | От 42,5 до 57,5 Гц | |
| Коммуникационный интерфейс | Ethernet (10/100 BASE TX или 100 BASE FX), EIA RS485 | | |
| Локальный интерфейс пользователя | 3 блока 7-сегментных индикаторов (высота 20 мм и 14 мм) | | |
| Температурный диапазон, пыле/влагозащита | От -40°C до +55°C, IP51 по ГОСТ 14254 | | |
| Электромагнитная совместимость | В соответствии с ГОСТ Р 51317.6.5, СИСНР 22 для класса А | | |
| Действующие значения напряжения и тока; Активная/реактивная/полная мощность; Приращений активной/реактивной/полной энергии; Угловые характеристики напряжения и тока. | В соответствии с ГОСТ Р 8.655 | | |
| Напряжение питания | 220ВU (от 90 до 264 В переменного тока частотой $(50 \pm 0,5)$ Гц или от 130 до 370 В постоянного тока) | | |
| Межповерочный интервал | 10 лет | | |
| Гарантийный срок эксплуатации | 36 месяцев | | |
| Параметры ПКЭ | | | |
| Измерение показателей качества электроэнергии | <ul style="list-style-type: none"> - Среднеквадратическое значение фазного, междуфазного напряжения - Частота - Коэффициент n-й гармонической составляющей напряжения - Коэффициент искажения синусоидальности кривой напряжения - Коэффициент несимметрии напряжения по обратной последовательности - Коэффициент несимметрии напряжения по нулевой последовательности - Длительность провала напряжения - Глубина провала напряжения - Длительность временного перенапряжения - Коэффициент временного перенапряжения - Кратковременная доза фликера - Длительная доза фликера | | |
| Метрологические характеристики | В соответствии с ГОСТ 30804.4.30-2013, ГОСТ 32144-2013, ГОСТ Р 51317.4.15-2012, ГОСТ 30804.4.7-2013, ГОСТ Р 8.655-2009 (Качество электроэнергии) | | |

Форма заказа

ЩМК96 – b – c – d – e – f – g – h – i

b – номинальное напряжение:

- линейное напряжение – 100 В, 400 В;
- коэффициент трансформации по напряжению (номинальное напряжение вторичной обмотки: 100 В);

c – номинальный ток:

- фазный ток – 1,0 А; 5,0 А;
- коэффициент трансформации по току (номинальный ток вторичной обмотки: 1 А, 5 А);

d – условное обозначение основного интерфейса Ethernet:

- 1REO – наличие интерфейса Ethernet («optics», «оптика»);
- 1REC – наличие интерфейса Ethernet («copper», «витая пара»);

e – условное обозначение наличия дополнительного интерфейса RS485 (только для приборов, имеющих исполнение REC):

- x – указывается при отсутствии интерфейса RS485;
- RS – наличие дополнительного интерфейса RS485;

f – условное обозначение схемы измерения:

- 3П – для трехпроводной схемы подключения;
- 4П – для четырехпроводной схемы подключения;

g – цвет индикаторов:

- К – красный цвет индикаторов;
- З – зеленый цвет индикаторов;
- Ж – желтый цвет индикаторов;

h – климатическое исполнение:

- УХЛ3.1 – для работы при температуре от минус 40 до плюс 55 °С и относительной влажности воздуха не более 90 % при температуре плюс 30 °С

i – специальное исполнение:

- при отсутствии параметр не заполняется

Параметры интерфейсов, телемеханики

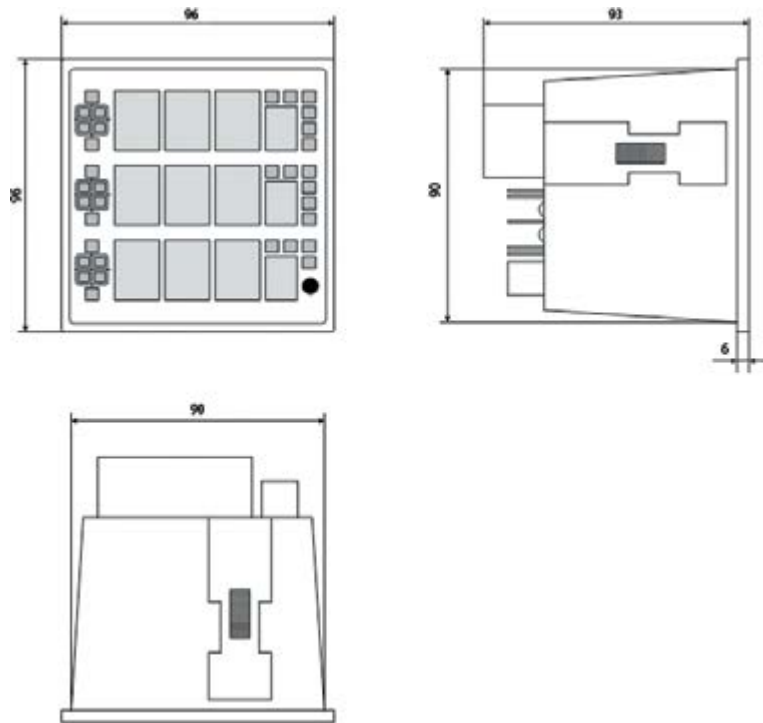
| | |
|---------------------------------------|---|
| Удаленный человеко-машинный интерфейс | HTTP (встроенный WEB-сервер) |
| Интеграция в системы телеизмерений | МЭК 60870-5-104-2004 (канал Ethernet), МЭК 60870-5-101 (канал EIA RS485), МЭК 61850-8-1 |
| Интеграция в систему контроля ПКЭ | HTTP (интеграция в программный пакет визуализации и контроля ПКЭ, поставляемый в комплекте с устройством) |
| Синхронизация времени | NTP (RFC 5905), PTP (IEEE 1588) |

Пример оформления заказа

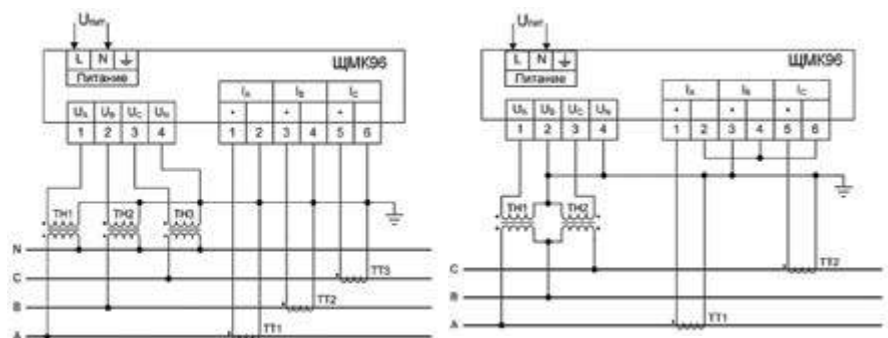
ЩМК96 – 100В – 1А – 1REC – x – 3П – К – УХЛ3.1 ТУ 25-7504.227-2014

Для прибора ЩМК96, имеющего следующие характеристики: номинальное напряжение 100 В, номинальный ток 1,0 А, наличие интерфейса Ethernet («витая пара»), трехпроводная схема измерения, красный цвет индикаторов, для работы при температуре от минус 40 до плюс 55 °С и относительной влажности воздуха не более 90 % при температуре плюс 30 °С.

Габаритные размеры



Схемы подключения



Трехфазное четырехпроводное трехэлементное подключение с использованием 3 ТТ и 3 ТН

Трехфазное трехпроводное двухэлементное подключение с использованием 2 ТТ и 2 ТН

ПРИБОР КОНТРОЛЯ ПКЭ С ФУНКЦИЯМИ КОММЕРЧЕСКОГО И ТЕХНИЧЕСКОГО УЧЕТА ЭЛЕКТРИЧЕСКОЙ ЭНЕРГИИ



ЩМК120С

ЩМК120С предназначен для коммерческого учета электрической энергии, измерения ПКЭ, параметров тока, напряжения, мощности, активной и реактивной энергии в 3-х фазных электрических сетях и системах переменного тока, а так же в точках установки средств измерения с сохранением результатов измерений и отображением значений учтенной электрической энергии, показателей ПКЭ и последующей передачей данных через коммуникационные интерфейсы.

ЩМК120С устанавливается для непрерывного контроля показателей качества электроэнергии подстанций в системы мониторинга и управления качеством электрической энергии.

Измерение и контроль качества электроэнергии (Класс А):

- с.к.з. напряжения;
- частота;
- длительность и глубина провала напряжения и перенапряжения;
- длительность временного перенапряжения;
- длительная и кратковременная доза фликера;
- коэффициент временного перенапряжения;
- коэффициент n-й гармонической составляющей напряжения;
- коэффициент искажений синусоидальности кривой напряжения;
- коэффициент несимметрии напряжения по обратной последовательности;
- коэффициент несимметрии напряжения по нулевой последовательности.

Многофункциональный счетчик электрической энергии (Класс 0,2S):

- учет количества потребленной активной электроэнергии нарастающим итогом суммарно и отдельно по тарифам;
- восемь тарифов;
- энергия активная и реактивная;
- энергия потерь активная и реактивная;
- флаги нарушения энергоучета.

| Тип прибора | Габаритные размеры, мм | Высота знака, мм | Масса, кг, не более |
|-------------|---|------------------|---------------------|
| ЩМК120С | 120 x 120 x 75 (без защитной крышки), 120 x 120 x 103 (с защитной крышкой) | 20, 14 | 0,7 |

Основные параметры

| | |
|----------------------------------|--|
| Входы напряжения | Номинальные значения входных линейных напряжений для 3-х/4-х проводных систем - 100В и 400В Диапазон измерения - от 0 до 2,0-Уном |
| Входы тока | Номинальные значения входных фазных токов 1 А, 5 А Диапазон измерения - от 0 до 1,5-Іном |
| Температурный диапазон | От -40°С до +55°С |
| Пыле/влагозащита | IP51 по ГОСТ 14254 |
| Устойчивость к мех. воздействиям | Группа 4 по ГОСТ 22261 |
| Электромагнитная совместимость | Помехоустойчивость: ГОСТ Р 51317.6.5; Помехоэмиссия: СИСПР 22 для класса А |
| Межповерочный интервал | 10 лет |
| Гарантийный срок эксплуатации | 36 месяцев |

Электропитание

| | |
|----------------------|---|
| Напряжение питания | 220ВU (от 90 до 264 В переменного тока частотой (50 ± 0,5) Гц или от 130 до 370 В постоянного тока) |
| Мощность потребления | Не более 5 Вт |

Интерфейсы

| | |
|----------------------------------|--|
| Коммуникационный интерфейс | Ethernet 10/100 BASE TX (разъем RJ45) (2 порта) или Ethernet 100 BASE FX (разъем ST) (2 порта), RS485, оптопорт - МЭК 61107, испытательный импульсный выход, МЭК 61850-8-1 |
| Локальный интерфейс пользователя | 3 блока 7-ми сегментных индикаторов (по 4 индикатора в каждом блоке) |

Коммуникационные протоколы

| | |
|---|---|
| Удаленный человеко-машинный интерфейс | HTTP (встроенный WEB-сервер) |
| Интеграция в системы телеизмерения | МЭК 60870-5-104 (канал Ethernet), МЭК 60870-5-101 (канал EIA RS-485), МЭК 61850-8-1, оптический интерфейс «оптопорт» (МЭК 61107), импульсный выходной интерфейс |
| Интеграция в систему контроля показателей качества электроэнергии | HTTP (интеграция в программный пакет визуализации и контроля ПКЭ, поставляемый в комплекте с устройством) |
| Интеграция в систему АСКУЭ | Расширение МЭК 60870-5-101/104, МЭК 61850-8-1 |
| Синхронизация времени устройства | NTP (RFC 5905)/PTP (IEEE `1588) |

Полное соответствие установленным стандартам России

Качество электроэнергии: ГОСТ 30804.4.30-2013, ГОСТ 32144-2013, ГОСТ Р 51317.4.15-2012, ГОСТ 30804.4.7-2013, ГОСТ Р 8.655-2009
 Коммерческий учет электроэнергии: ГОСТ 31819.22-2012 (класс 0,2S), ГОСТ 31819.23-2012 (класс 1)
 Измерение параметров электросети: ГОСТ 22261-94, ГОСТ Р 52931-2008, ГОСТ 29322-92.

Форма заказа

ЩМК120С – b – c – d – e – f – g – h

b – номинальное напряжение:

- линейное напряжение – 100 В, 400 В;
- U/100 – коэффициент трансформации по напряжению (номинальное напряжение вторичной обмотки 100 В);

c – номинальный ток:

- фазный ток – 1,0 А; 5,0 А;
- I/1; I/5 – коэффициент трансформации по току (номинальный ток вторичной обмотки 1 А и 5 А);

d – условное обозначение основного интерфейса Ethernet:

- 2REO – наличие интерфейса Ethernet («оптика», «оптика»);
- 2REC – наличие интерфейса Ethernet («сорре», «витая пара»);

e – условное обозначение наличия дополнительного интерфейса:

- 2RS – наличие двух интерфейсов RS485;

f – условное обозначение схемы измерения:

- 3П – для трехпроводной схемы подключения,
- 4П – для четырехпроводной схемы подключения;

g – цвет индикаторов:

- К – красный цвет индикаторов,
- З – зеленый цвет индикаторов,
- Ж – желтый цвет индикаторов,

h – климатическое исполнение:

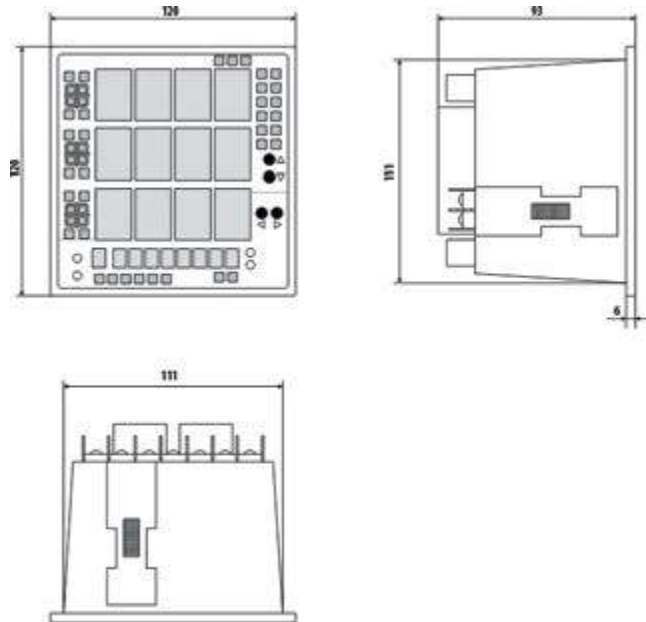
- УХЛЗ.1 – для работы при температуре от минус 40 до плюс 55 °С и относительной влажности воздуха не более 90 % при температуре плюс 30 °С.

Пример оформления заказа

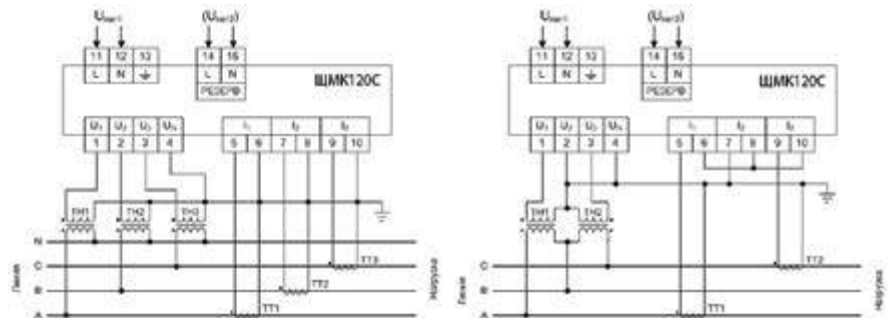
ЩМК120С – 400В – 5А – 2REO – 2RS – 4П – К – УХЛЗ.1 ТУ 25-7504.227 2014

Для прибора ЩМК120С, имеющего следующие характеристики: габаритные размеры 120x120 мм, номинальное напряжение 400 В, номинальный ток 5,0 А, наличие двух интерфейсов Ethernet («оптика»), наличие двух интерфейсов RS485, четырехпроводная схема измерения, красный цвет индикаторов, для работы при температуре от минус 40 до плюс 55 °С и относительной влажности воздуха не более 90 % при температуре плюс 30 °С.

Габаритные размеры



Схемы подключения



Трехфазное четырехпроводное трехэлементное подключение с использованием 3 ТТ и 3 ТН

Трехфазное трехпроводное двухэлементное подключение с использованием 2 ТТ и 2 ТН

Упит1 – напряжение основного источника питания прибора

Упит2 – напряжение резервного/вспомогательного источника электропитания

ПЕРЕНОСНОЙ ПРИБОР ПКЭ



МПК

Прибор **МПК1** предназначен для измерения показателей качества электрической энергии (параметров напряжения) в трехфазных трехпроводных и трехфазных четырехпроводных сетях и системах переменного тока, а также в точках установки средств измерений показателей качества электроэнергии (СИ ПКЭ) подстанций, систем мониторинга и управления качеством электроэнергии (СМ и УКЭ) ПАО «ФСК ЕЭС», с сохранением результатов измерений по заданным алгоритмам в интервалах времени, отсчитываемых внутренними часами реального астрономического времени, и применения для установления соответствия значений показателей качества электрической энергии нормам качества в системах электроснабжения общего назначения со стандартными напряжениями согласно ГОСТ 29322-2014 (МЭК 38-83), частотой 50 Гц, и опционального отображения показателей ПКЭ (параметров напряжения) в виде десятичных чисел, а также передачи в цифровом коде через интерфейсы RS485 и Ethernet.

Прибор МПК1 является прибором непрерывного контроля качества электрической энергии, выполняющим функции СИ ПКЭ (измерения параметров напряжения) и предназначен для проведения длительных измерений, в том числе при диагностических и исследовательских работах.

| Основные параметры | | | |
|---|---|--|--|
| Диапазоны измеряемых прибором входных сигналов напряжения и частоты | Номинальное линейное напряжение (действующее значение) | 100 В | $U_{\text{ф,ном}} = 57,73 \text{ В}$ $U_{\text{л,ном}} = 100 \text{ В}$ |
| | | 400 В | $U_{\text{ф,ном}} = 230 \text{ В}$ $U_{\text{л,ном}} = 400 \text{ В}$ |
| | Диапазон измеряемых напряжений (фазных/линейных) (действующего значения) | От 0 до $2,0 \cdot U_{\text{ф/л,ном}}$ | |
| Частота измерений входного сигнала | От 42,5 до 57,5 Гц | | |
| Коммуникационный интерфейс | Ethernet ("оптика" или "витая пара"); RS485 | | |
| Температурный диапазон, пыль/взагозащита | От минус 40 до плюс 55 °С | | |
| Степень защиты | IP 50 | | |
| Электромагнитная совместимость | В соответствии с требованиями, установленными в СИСПР 22 для оборудования класса «А» | | |
| Напряжение питания | 220ВU (от 90 до 264 В переменного тока частотой $(50 \pm 0,5)$ Гц или от 130 до 370 В постоянного тока) | | |
| Межповерочный интервал | 10 лет | | |
| Гарантийный срок эксплуатации | 24 мес. | | |
| Параметры ПКЭ | | | |
| Измерение показателей качества электроэнергии | В соответствии с требованиями ГОСТ 30804.4.30-2013, ГОСТ 30804.4.7-2013, ГОСТ Р 51317.4.15-2012, ГОСТ Р 8.655-2009, ГОСТ 32144-2013, ГОСТ 29322-2014, ГОСТ 31819.23-2012, ГОСТ 31819.22-2012 Измерения: - среднеквадратическое значение фазного, междуфазного напряжения, U - частота, f - коэффициент n -й гармонической составляющей напряжения, $K_{U(n)}$ - коэффициент искажения синусоидальности кривой напряжения, K_U - коэффициент несимметрии напряжений по обратной последовательности, K_{2U} - коэффициент несимметрии напряжений по нулевой последовательности, K_{0U} - длительность провала напряжения, Δt_n - глубина провала напряжения, δU_p - длительность прерывания напряжения, $\Delta t_{\text{пер } U}$ - длительность временного перенапряжения, $\Delta t_{\text{пер } U}$ - коэффициент временного перенапряжения, $K_{\text{пер } U}$ - кратковременная доза фликера, P_{St} - длительная доза фликера, P_{Lt} | | |
| Метрологические характеристики | В соответствии с ГОСТ 30804.4.30-2013 (Класс А), ГОСТ 32144-2013 | | |
| Параметры интерфейсов | | | |
| Удаленный человеко-машинный интерфейс | HTTP (встроенный WEB-сервер) | | |
| Интеграция в системы телеизмерений | МЭК 60870-5-104 (канал Ethernet), МЭК 60870-5-101 (канал EIA RS485), МЭК 61850-8-1 (канал Ethernet) | | |
| Синхронизация времени | NTP (RFC 5905), PTP (IEEE 1588) | | |

Форма заказа

МПК $a-b-c-d-e-f$

a – входные измеряемые параметры:

1 – прибор для измерения напряжения;

b – номинальные значения измеряемых параметров:

- 100 В, 400 В – линейное напряжение или U/100 – коэффициент трансформации по напряжению (номинальное напряжение вторичной обмотки: 100 В);

c – условное обозначение основного интерфейса Ethernet:

REO – наличие интерфейса Ethernet («optics», «оптика»);
REC – наличие интерфейса Ethernet («сортет», «витая пара»);

d – условное обозначение наличия интерфейса RS485 (только для приборов, имеющих исполнение REC):

x – указывается при отсутствии интерфейса RS485;
RS – наличие интерфейса RS485;

e – наличие индикаторов:

x – исполнение без индикаторов (базовое исполнение);

f – специсполнение

- при отсутствии параметра не заполняется.

Пример оформления заказа

МПК1 – 100В – REO – x – x ТУ 25-7504.231-2016

Для прибора МПК, имеющего следующие характеристики: входной параметр – напряжение с номинальным значением 100 В, наличие интерфейса Ethernet («оптика»).

МПК1 – 400В – REC – RS – x ТУ 25-7504.231-2016

Для прибора МПК, имеющего следующие характеристики: входной параметр – напряжение с номинальным значением 400 В, наличие интерфейса Ethernet («витая пара»), интерфейс RS485.

В комплект поставки входит:

1. Прибор МПК;
2. Кейс;
3. Провода с зажимами для подключения входных сигналов;
4. Кабель питания;
5. Руководство по эксплуатации и методика поверки - на партию до 10 шт.;
6. Формуляр.



ПРИБОРЫ ДЛЯ ИЗМЕРЕНИЯ И ПРЕОБРАЗОВАНИЯ ПЕРЕМЕННОГО ТОКА, НАПРЯЖЕНИЯ И ЧАСТОТЫ

МНОГОФУНКЦИОНАЛЬНЫЕ ЭЛЕКТРОИЗМЕРИТЕЛЬНЫЕ ПРИБОРЫ



ЩМ96, ЩМ120

Приборы **ЩМ96**, **ЩМ120** предназначены для измерения электрических параметров 3- или 4-проводных трехфазных сетей переменного тока частотой 45-55 Гц с симметричной и несимметричной нагрузкой.

Используются в системах сбора данных для передачи результатов измерения системам верхнего уровня или в качестве универсального измерительного прибора, взамен разных электроизмерительных приборов: амперметров, вольтметров, ваттметров, варметров, частотомеров.

В приборах предусмотрена возможность: перепрограммирования диапазонов отображения; задания уставок min и max в пределах диапазона измерения; регулирования яркости индикации; подключения внешних модулей индикации.

ЩМ120 соответствует требованиям ПАО "Россети" и ПАО "ФСК ЕЭС" и рекомендуются для применения на объектах ПАО "Россети" и ПАО "ФСК ЕЭС".

| Тип прибора | Габаритные размеры, мм, не более | Высота знака, мм | Масса, кг, не более |
|-------------|---|------------------|---------------------|
| ЩМ96 | 96 x 96 x 75,6 (без защитной крышки), 96 x 96 x 103 (с защитной крышкой) | 20 | 0,5 |
| ЩМ120 | 120 x 120 x 75,6 (без защитной крышки), 120 x 120 x 103 (с защитной крышкой) | 25 | 0,9 |

| Измеряемые и вычисляемые параметры | Основная погрешность, % | Обозначение | Измеряемые параметры | |
|--|-------------------------|--|----------------------|--------------------|
| | | | ЩМ96, ЩМ120 | ЩМ96PQ, ЩМ120PQ |
| Действующее значение фазного напряжения | ±0,2 | $U_{A'}, U_{B'}, U_C$ | + | - |
| Среднее действующее значение фазного напряжения | ±0,2 | $U_{срФ}$ | + | - |
| Действующее значение междуфазного напряжения | ±0,2 | $U_{AB'}, U_{BC'}, U_{CA}$ | + | - |
| Среднее действующее значение междуфазного напряжения | ±0,2 | $U_{срЛ}$ | + | - |
| Действующее значение фазного тока | ±0,2 | $I_A, I_{B'}, I_C$ | + | - |
| Среднее действующее значение фазного тока | ±0,2 | $I_{ср}$ | + | - |
| Активная мощность фазы нагрузки | ±0,5 | $P_{A'}, P_{B'}, P_C$ | + | + |
| Суммарная активная мощность | ±0,5 | P | + | + |
| Реактивная мощность фазы нагрузки | ±0,5 | $Q_{A'}, Q_{B'}, Q_C$ | + | + |
| Суммарная реактивная мощность | ±0,5 | Q | + | + |
| Полная мощность фазы нагрузки | ±0,5 | $S_{A'}, S_{B'}, S_C$ | + | + |
| Суммарная полная мощность | ±0,5 | S | + | + |
| Коэффициент мощности в каждой фазе | ±0,5 | $\cos \varphi_{A'}, \cos \varphi_{B'}, \cos \varphi_C$ | + | - |
| Общий коэффициент мощности | ±0,5 | $\cos \varphi$ | + | - |
| Частота сети | ±0,01 Гц | F | + | - |

| Отображение информации | |
|---|--|
| Светодиодная индикация (единичные индикаторы) | Отображение измеряемых параметров тока, напряжения, частоты, мощности, коэффициентов мощности, направления потока мощности, единицы измерения |
| Семисегментные индикаторы | 4 индикатора в каждом блоке; высота индикаторов: 25 мм (ЩМ120), 20 мм (ЩМ96) |
| Дополнительные возможности | Подключение модулей индикации МИ120, МИ80 по дополнительному интерфейсу RS485 |
| Телеизмерение | |
| Входной сигнал | Ток, А: 0,5 А; 1 А; 2,5 А; 5 А Напряжение, В: 100 В, 400 В Частота, Гц: 45...55 |
| Время измерения | 0,1 сек. |
| Время установления выходного аналогового сигнала, не более | 0,5 сек. |
| Пределы основной погрешности | По току и напряжению: $\pm 0,2\%$; по мощности: $\pm 0,5\%$; по частоте: $\pm 0,01$ Гц; по аналоговому выходу: $\pm 0,5\%$ |
| Гальваническая развязка входных и выходных цепей, цепей питания | Есть |
| Кратковременные перегрузки по входному сигналу с кратностью (максимальное значение) | Кратность: 20; число перегрузок: 2; длительность каждой перегрузки, сек.: 0,5; интервал между двумя перегрузками, сек.: 0,5. |
| Входное сопротивление, не менее | по токовым цепям: 0,02 Ом по цепям напряжения: 2 МОм |
| Интерфейсы связи / Аналоговый выход | |
| RS485 | Количество: 1,2; протоколы: Modbus RTU Скорость передачи данных: 4800, 9600, 19200, 38400, 57600 бод. |
| Ethernet (100 BASE TX) | Количество: 0,1; протоколы: Modbus TCP, МЭК 60870-5-104 |
| Аналоговый выход | Количество: 0,1,2,3; перепрограммируемые диапазоны: 0...5 мА, 4...20 мА, 0...20 мА, 0...2,5...5 мА, 4...12...20 мА, 0...10...20 мА, -5...0...+5 мА |
| Телесигнализация | |
| Дискретные входы | Количество: 0,4,6,8, тип "сухой контакт", напряжение 24 В, ток 10 мА |
| Телеуправление | |
| Дискретные выходы | Количество: 0,1,2,3 (включить, отключить, блокировка) =300В, ~200В, 100мА |
| Напряжение питания | |
| Питание | - 220ВU – универсальное питание: напряжение питания от 85 до 253 В переменного тока частотой 50 Гц или от 120 до 265 В постоянного тока; - 24ВН (24+12/-6) В |
| Мощность потребления от цепи питания, не более | 15ВА |
| Перепрограммирование прибора (настройка) | |
| Перепрограммирование | - через программу "Конфигуратор" (интерфейс RS485, Ethernet); - с помощью кнопок на передней панели (при наличии). |
| Параметры перепрограммирования | - диапазон показаний (приборы с номинальными токами 1 А, 5 А и напряжением 100 В) - задание пароля; - период обновления индикации: от 0,1 до 10 сек.; - положение десятичной точки; - уставки на каждую электрическую величину (при наличии дискретных выходов - до 3-х управляющих сигналов на коммутационное оборудование); - параметры интерфейса RS485, Ethernet; - параметры выходных сигналов; - яркость индикации; - параметры протокола Modbus RTU, Modbus TCP, МЭК 60870-5-104 (через программу "Конфигуратор"); - калибровка входных и выходных сигналов. |
| Условия эксплуатации | |
| Рабочий диапазон температур | От минус 40 °С до плюс 70 °С |
| Степень защиты | IP50 |
| Монтаж | В щит |
| Сечение проводов | 2,5 мм ² |
| Максимальная перегрузка по входному сигналу (длительность) | 150 % (2 ч.) |
| Межповерочный интервал | 10 лет |
| Гарантийный срок эксплуатации | 60 месяцев |
| Средний срок службы, не менее | 30 лет |
| Средняя наработка на отказ | 250000 ч. |

Форма заказа

ЩМа - b - c - d - e - f - g - h - i - j

ЩМа – тип прибора в зависимости от габаритов:

ЩМ96; ЩМ120;

b – номинальное напряжение:

- линейное напряжение – 100 В, 400В;
- коэффициент трансформации по напряжению (номинальное напряжение вторичной обмотки 100 В);

c – номинальный ток:

- фазный ток – 0,5 А; 1,0 А; 2,5 А; 5,0 А;
- коэффициент трансформации по току (номинальный ток вторичной обмотки 1 А и 5 А);

d – условное обозначение напряжения питания:

- 220ВU – универсальное питание: напряжение питания от 85 до 253 В переменного тока частотой 50 Гц или от 120 до 265 В постоянного тока;
- 24ВH – питание постоянного тока напряжением (24+12/-6) В;

e – условное обозначение наличия дополнительного интерфейса RS485 и дискретных входов:

- x – отсутствие дополнительного интерфейса и дискретных входов,
- RSX – наличие дополнительного интерфейса при отсутствии дискретных входов,
- RS04 – наличие дополнительного интерфейса и 4 дискретных входов,
- RS06 – наличие дополнительного интерфейса и 6 дискретных входов (только для ЩМ120),
- X08 – отсутствие дополнительного интерфейса при наличии 8 дискретных входов;

Примечание: при отсутствии дискретных входов (e = x, e = RSX) прибор может иметь исполнение с выходными сигналами (аналоговыми или дискретными).

f – условное обозначение наличия интерфейса Ethernet, часов реального времени:

- x – указывается при отсутствии,
- RE – наличие интерфейса Ethernet;

g – условное обозначение схемы измерения:

- 3П – для трехпроводной сети,
- 4П – для четырехпроводной сети;

h – цвет индикаторов

- К – красный цвет индикаторов,
- З – зеленый цвет индикаторов,
- Ж – желтый цвет индикаторов,
- TS – («Touch Screen») цветной жидкокристаллический сенсорный (TS только для ЩМ120);

i – наличие выходных сигналов

- x – указывается при отсутствии параметра;
- 01 – наличие одного дискретного выхода;
- 02 – наличие двух дискретных выходов;
- 03 – наличие трех дискретных выходов;
- 10(a) – наличие одного выходного аналогового сигнала,
- 20(a,b) – наличие двух выходных аналоговых сигналов,
- 30(a,b,c) – наличие трех выходных аналоговых сигналов, где a,b,c – условные обозначения диапазонов измерения выходных аналоговых сигналов (A = 0...5 мА; B = 4...20 мА; C = 0...20 мА; AP = 0...2,5...5 мА; BP = 4...12...20 мА; CP = 0...10...20 мА; EP = -5...0...5 мА) (Пример: (30(C,A,B); 30(B,B,C); 20(C, B); 20(A,A); 10(A));

j – специсполнение

- при отсутствии параметр не указывается
- P – исполнение прибора для измерения активной мощности;
- Q – исполнение прибора для измерения реактивной мощности;
- PQ – исполнение прибора для измерения активной и реактивной мощности.

| Тип прибора ЩМа | Параметр кода полного условного обозначения | | | | | | | | |
|-----------------|--|----------------|--------------------|---|-----------------------------|--------------------------------------|----------------|---------------------------|----------------|
| | Номинальное значение или коэффициент трансформации | | Напряжение питания | Наличие доп. интерфейса и дискретных входов | Наличие интерфейса Ethernet | Условное обозначение схемы измерения | Цвет индикации | Наличие выходных сигналов | Специсполнение |
| | b | c | | | | | | | |
| ЩМ96 | U; U/100 | I; I/1; I/5 | + | x; RSX RS04; X08 | x; RE | + | К,Ж,З | + x | + |
| ЩМ120 | U; U/100 | I; I/1; I/5 | + | x; RSX RS04; RS06; X08 | x; RE | + | К,Ж,З | + x | + |

Примечания

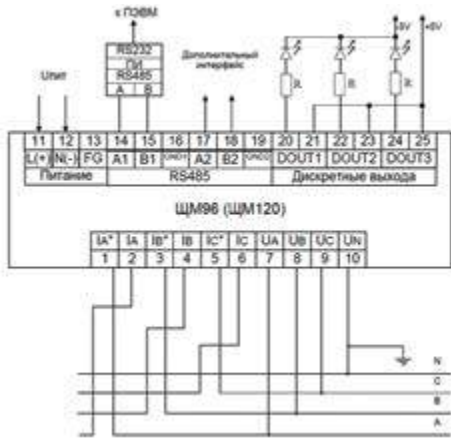
Знак «+» означает наличие всех возможных вариантов параметра в формуле заказа.
Знак «x» означает, что параметр отсутствует.

Пример оформления заказа

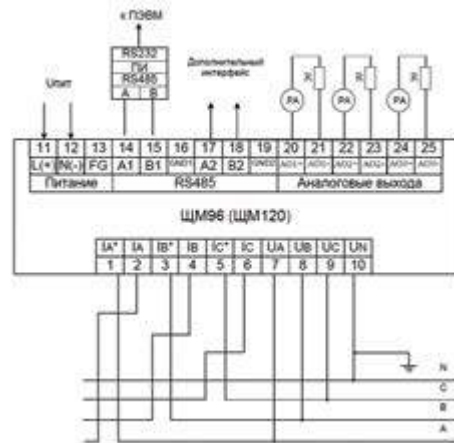
ЩМ120 – 400В – 5А – 220ВU – RSX – x – 4П – Ж – 30(A,B,CP) ТУ 25-7504.211.1-2010

Для прибора ЩМ120, имеющего следующие характеристики: номинальное напряжение 400 В, номинальный ток 5,0 А, напряжение питания от 85 до 253 В переменного тока частотой 50 Гц или от 120 до 265 В постоянного тока, наличие дополнительного интерфейса RS485, четырехпроводная схема измерения, желтый цвет индикаторов, наличие 3 аналоговых выходов (0...5) мА; (4...20) мА; (0...10...20) мА.

Схемы подключения приборов для трехфазной четырехпроводной сети



для прибора, имеющего исполнение с дискретными выходами



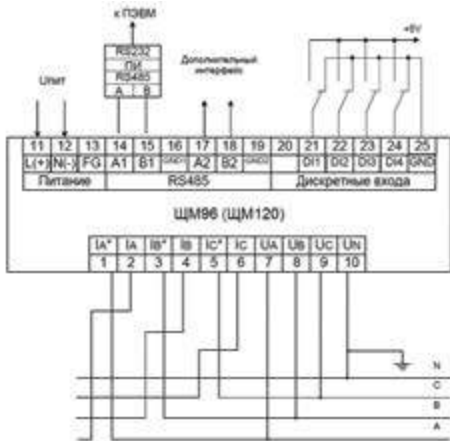
для прибора, имеющего исполнение с аналоговыми выходами

Примечания:

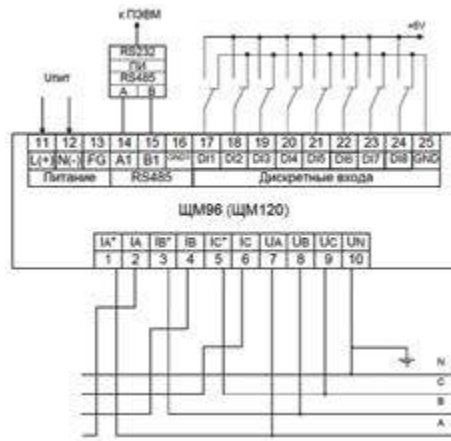
1. Наличие дополнительного интерфейса RS485 (клеммы 17 - 19) зависит от исполнения прибора.
2. Резистор R = 430 Ом.

Примечания:

1. Наличие дополнительного интерфейса RS485 (клеммы 17 - 19) зависит от исполнения прибора.
2. Резистор R.
3. PA – миллиамперметр.

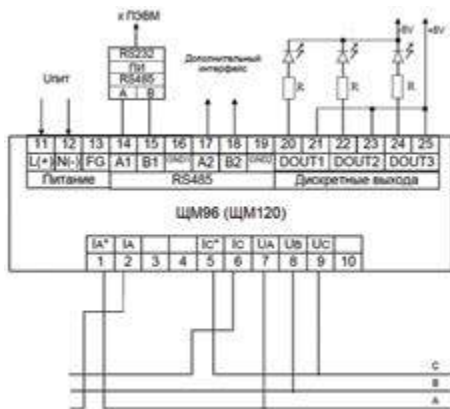


для прибора, имеющего исполнение с дискретными входами и дополнительным интерфейсом RS485

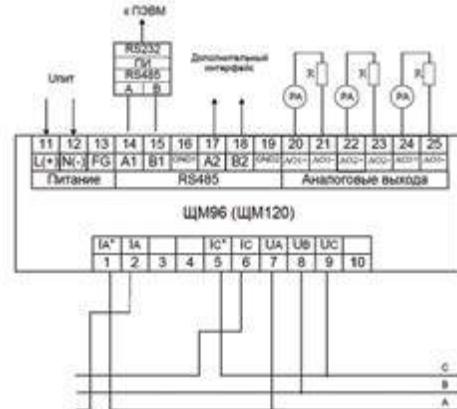


для прибора, имеющего исполнение с дискретными входами без дополнительного интерфейса RS485

Схемы подключения приборов для трехфазной трехпроводной сети



для прибора, имеющего исполнение с дискретными выходами



для прибора, имеющего исполнение с аналоговыми выходами

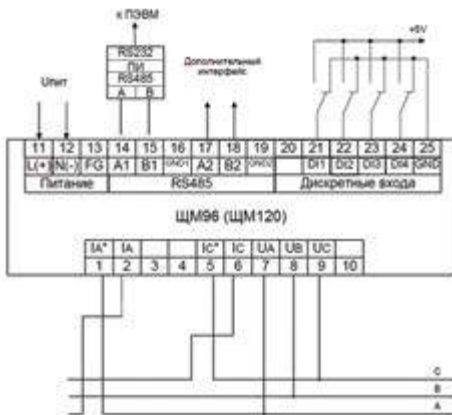
Примечания:

1. Наличие дополнительного интерфейса RS485 (клеммы 17 - 19) зависит от исполнения прибора.
2. Резистор R = 430 Ом.

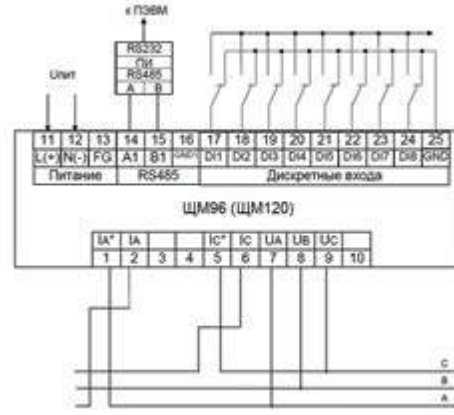
Примечания:

1. Наличие дополнительного интерфейса RS485 (клеммы 17 - 19) зависит от исполнения прибора.
2. Резистор R.
3. PA – миллиамперметр.

Схемы подключения приборов для трехфазной трехпроводной сети (продолжение)

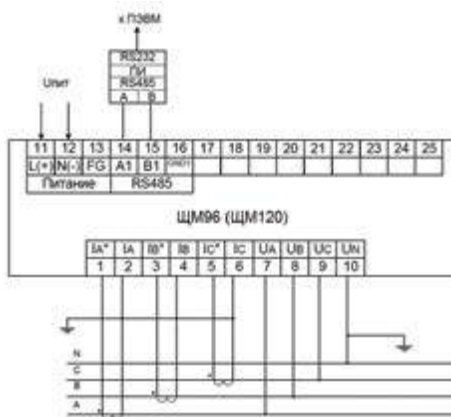


для прибора, имеющего исполнение с дискретными входами и дополнительным интерфейсом RS485



для прибора, имеющего исполнение с дискретными входами без дополнительного интерфейса RS485

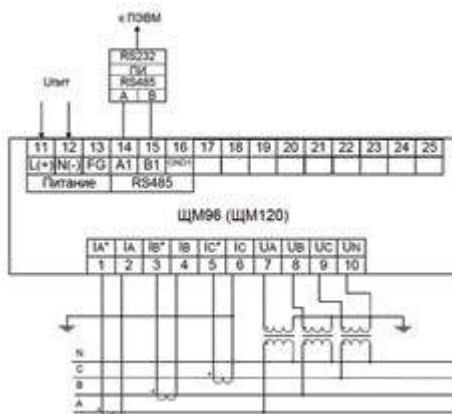
Схемы подключения приборов для трехфазной четырехпроводной сети с внешними трансформаторами тока с номинальным током вторичной обмотки 1 А или 5 А



Примечание

Наличие дополнительного интерфейса RS485 (клеммы 17 - 19), дискретных входов (клеммы 17 - 25 или 21 - 25), аналоговых/ дискретных выходов (клеммы 20 - 25) зависит от исполнения прибора.

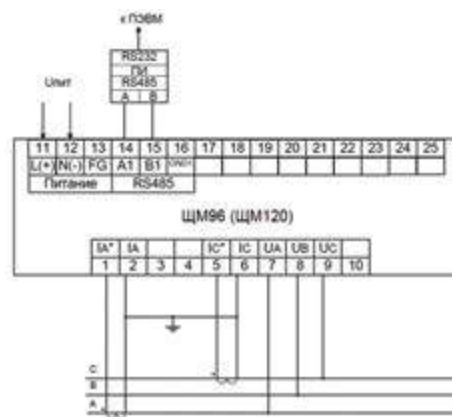
Схемы подключения приборов для трехфазной четырехпроводной сети с внешними трансформаторами напряжения с номинальным напряжением вторичной обмотки 100 В и внешними трансформаторами тока с номинальным током вторичной обмотки 1 А или 5 А



Примечание

Наличие дополнительного интерфейса RS485 (клеммы 17 - 19), дискретных входов (клеммы 17 - 25 или 21 - 25), аналоговых/ дискретных выходов (клеммы 20 - 25) зависит от исполнения прибора.

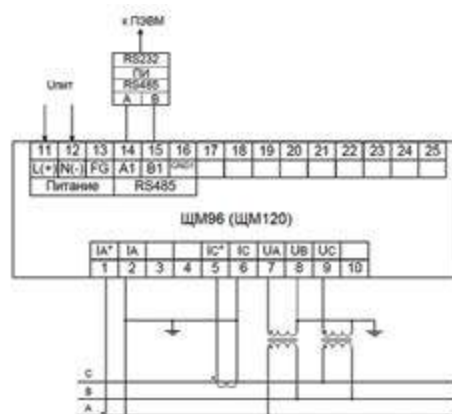
Схемы подключения приборов для трехфазной трехпроводной сети с внешними трансформаторами тока с номинальным током вторичной обмотки 1 А или 5 А



Примечание

Наличие дополнительного интерфейса RS485 (клеммы 17 - 19), дискретных входов (клеммы 17 - 25 или 21 - 25), аналоговых/ дискретных выходов (клеммы 20 - 25) зависит от исполнения прибора.

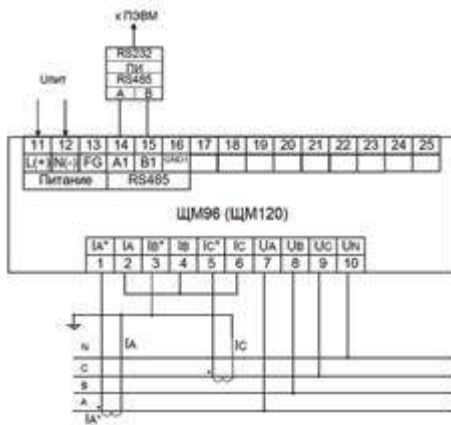
Схемы подключения приборов для трехфазной трехпроводной сети с внешними трансформаторами напряжения с номинальным напряжением вторичной обмотки 100 В и внешними трансформаторами тока с номинальным током вторичной обмотки 1 А или 5 А



Примечание

Наличие дополнительного интерфейса RS485 (клеммы 17 - 19), дискретных входов (клеммы 17 - 25 или 21 - 25), аналоговых/ дискретных выходов (клеммы 20 - 25) зависит от исполнения прибора.

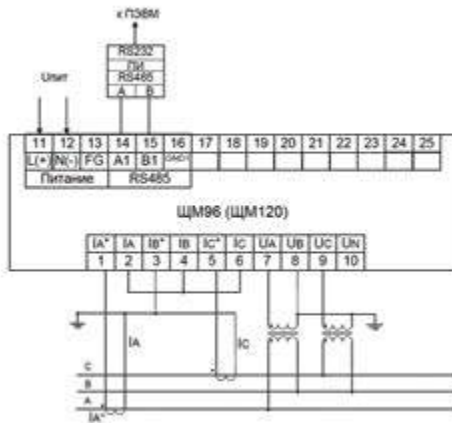
Схемы подключения четырехпроводных приборов в трехфазную трехпроводную сеть с двумя внешними трансформаторами тока



Примечание

Наличие дополнительного интерфейса RS485 (клеммы 17 - 19), дискретных входов (клеммы 17 – 25 или 21 – 25), аналоговых/ дискретных выходов (клеммы 20 – 25) зависит от исполнения прибора.

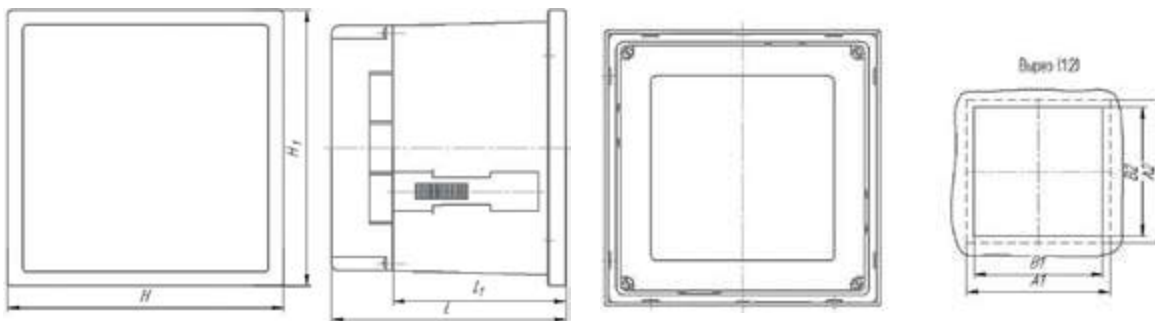
Схемы подключения четырехпроводных приборов в трехфазную трехпроводную сеть с двумя внешними трансформаторами тока и двумя трансформаторами напряжения



Примечания

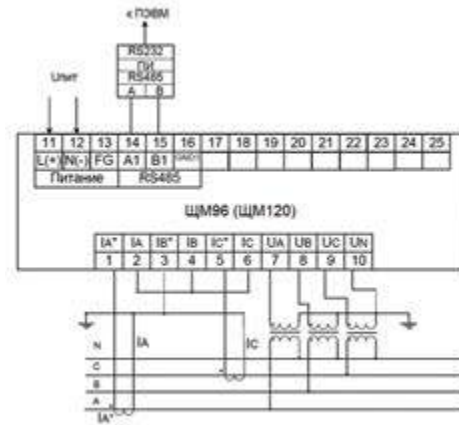
1. Наличие дополнительного интерфейса RS485 (клеммы 17 - 19), дискретных входов (клеммы 17 – 25 или 21 – 25), аналоговых/дискретных выходов (клеммы 20 – 25) зависит от исполнения прибора.
2. Отображаемые и передаваемые параметры $I_B, P_B, Q_B, VA_B, \cos B$ – расчетные значения

Габаритные размеры



| Тип прибора | HxH ₁ , мм | L, мм | L ₁ , мм | A (A ₁ x A ₂), мм | B (B ₁ x B ₂), мм |
|-------------|-----------------------|-------|---------------------|--|--|
| ЩМ96 | 96 | 103 | 75,6 | 100 | 92 ^{+0,8} |
| ЩМ120 | 120 | | | 125 | 112 ^{+0,9} |

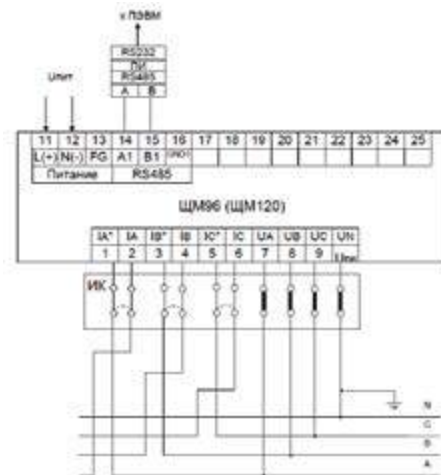
Схемы подключения четырехпроводных приборов в трехфазную четырехпроводную сеть с двумя внешними трансформаторами тока и тремя трансформаторами напряжения



Примечания

1. Наличие дополнительного интерфейса RS485 (клеммы 17 - 19), дискретных входов (клеммы 17 – 25 или 21 – 25), аналоговых/ дискретных выходов (клеммы 20 – 25) зависит от исполнения прибора.
2. Отображаемые и передаваемые параметры $I_B, P_B, Q_B, VA_B, \cos B$ – расчетные значения

Схемы подключения приборов с испытательной коробкой для трехфазной четырехпроводной сети



Примечание

Наличие дополнительного интерфейса RS485 (клеммы 17 - 19), дискретных входов (клеммы 17 – 25 или 21 – 25), аналоговых/ дискретных выходов (клеммы 20 – 25) зависит от исполнения прибора.

МОДУЛИ ИНДИКАЦИИ



МИ120.1



МИ120.2



МИ120.3



МИ120.5



МИ80.3

Модули индикации **МИ** предназначены для отображения результатов измерения цифровых измерительных приборов и преобразователей. Предназначены для применения на электростанциях, подстанциях и распределительных пунктах генерирующих, сетевых энергетических компаний и промышленных предприятий.

Модули могут подключаться по интерфейсу RS485 (протокол Modbus RTU), Ethernet к устройствам телемеханики и ПК. Модули МИ120.5 имеют дополнительные опции: возможность подключения внешней SD-карты (архивация данных), наличие часов реального времени, регистрация событий, а так же могут оснащаться измерительной частью.

| Тип прибора | Габаритные размеры, мм | Вид дисплея | Отображаемые параметры | Климатические условия эксплуатации |
|-------------|------------------------|--|--|--|
| МИ120.1 | 120 x 120 x 76 | светодиодный | P, Q, I | -40 °С... +70 °С, относительная влажность не более 95 % при +35 °С |
| МИ120.2 | | | U | |
| МИ120.3 | | | Все параметры приборов и преобразователей: ЩМ120, ЩМ96, ЭНИП-2, Е849ЭЛ, Е900ЭЛ, Е854ЭЛ, Е856ЭЛ, Е1854ЭЛ, Е1856ЭЛ, Е1858ЭЛ, ШК96, ШК120, Щ02П, Щ72П, Щ96П, Щ120П, ЩП02П, ЩП72П, ЩП96П, ЩП120П, ЩВ02.1, ЩВ72.1, ЩВ96.1, ЩВ120.1 | |
| МИ120.5 | 80 x 80 x 85 | жидкокристаллический цветной touchscreen (сенсорный) | | +1...+55 °С, относительная влажность не более 80 % при +35 °С |
| МИ80.3 | | | светодиодный | -40 °С... +70 °С относительная влажность не более 95 % при +35 °С |

| | |
|---|---|
| Диапазоны измерения входного сигнала (только для МИ120.5) | <p>Диапазоны измерений постоянного тока: мВ: 60, 75, 100, 150, 200, 500 В: 1, 2, 5, 10, 2-10, 20, 50, 100, 200, 250 мА: 2, 5, 10, 20, 4-20, 50, 100, 200, 500 А: 1, 2</p> <p>Диапазоны измерений переменного тока и частоты: мВ: 100 В: 5, 10, 20, 50, 100, 200, 250 Гц: 10...9999 мА: 2, 5, 10, 20, 50, 100, 200 А: 1, 2</p> |
| Интерфейс | <p>RS485 (протокол Modbus RTU)</p> <p>Только для МИ120.5: Ethernet (для МИ120.5, имеющего исполнение с RS485) МЭК 60870-5-104 (канал Ethernet), МЭК 60870-5-101 (канал EIA RS485)</p> |
| Доп. опции (только для МИ120.5) | Возможность подключения внешней SD-карты (архивация данных), наличие часов реального времени, регистрация событий |
| Параметры питания | <p>5ВН – (5+4/-0,5) В постоянного тока (кроме МИ120.5); 12ВН – (12+6/-3) В постоянного тока; 24ВН – (24+12/-6) В постоянного тока 220ВУ – универсальное питание: напряжение питания от 85 до 253 В переменного тока частотой 50 Гц или от 120 до 265 В постоянного тока;</p> |
| Мощность потребления, не более | <p>МИ80.3 - 2ВА; МИ120.1, МИ120.2, МИ120.3 - 4ВА; МИ120.5 - 10ВА</p> |
| Масса, кг, не более | 0,4 кг (МИ80.3 - 0,2 кг) |
| Гарантийный срок эксплуатации | 24 месяца |
| Средний срок службы | 15 лет (ж/к - 10 лет) |
| Средняя наработка на отказ | 100000 ч. |

Пример этикетки МИ120.1, МИ120.2, МИ120.3

| Интерфейс RS485 | | МИ120.1 № 00001 | EAC | Упит | |
|-----------------|--------|--------------------|-----|------|---|
| Контакт | Сигнал | | | L(+) | N(-) |
| 5 | GND | | | | Питание = (120-265)V = (85-253)V, (50-0,5)Hz |
| 7 | A | | | | |
| 8 | B | | | | |

Пример этикетки МИ120.5

| RS485 | | МИ120.5 № 00001 | EAC | Упит | | | | |
|-------|--------|--------------------|-----|------|---|---|---|----------|
| Конт. | Сигнал | | | L | N | L | N | ↓ |
| 5 | GND | | | | | | Питание = (120-265)V = (85-253)V, (50-0,5)Hz | |
| 7 | A | | | | | | | Ethernet |
| 8 | B | | | | | | | |

Форма заказа

МИа-b-c-d-e-f-g-h

МИа – тип модуля:

МИ80 – 80×80 (только для универсального светодиодного);
МИ120 – 120×120.

б – исполнение по типу отображаемых параметров и индикаторных панелей:

1 – модуль индикации нагрузки (P, Q, I), светодиодный – отображает активную и реактивную мощность, средний ток нагрузки;
2 – модуль индикации напряжения (U), светодиодный – отображает фазные или линейные напряжения;
3 – универсальный модуль индикации, светодиодный – отображает все основные измеряемые и вычисляемые параметры;
5 – универсальный модуль индикации, жидкокристаллический цветной сенсорный – отображает все основные измеряемые и вычисляемые параметры.

с – условное обозначение напряжения питания:

5ВН – (5+4/-0,5) В постоянного тока (кроме МИ120.5);
12ВН – (12+6/-3) В постоянного тока;
24ВН – (24+12/-6) В постоянного тока;
220ВU – универсальное питание: напряжение питания от 85 до 253 В переменного тока частотой 50 Гц или от 120 до 265 В постоянного тока;

д – наличие цифрового интерфейса RS485;

х – при отсутствии данного параметра (только для МИ120.5, имеющего исполнение RE);
RS – наличие цифрового интерфейса RS485;

е – наличие цифрового интерфейса Ethernet (данный параметр применяется только для МИ120.5)

х – при отсутствии данного параметра (только для МИ120.5, имеющего исполнение RS);
RE – наличие цифрового интерфейса Ethernet;

ф – возможность подключения внешней SD-карты, наличие часов реального времени (данный параметр применяется только для МИ120.5 имеющего возможность регистрации событий)

х – при отсутствии данного параметра;
SD – возможность подключения внешней флеш-карты;

г – цвет или вид индикаторов:

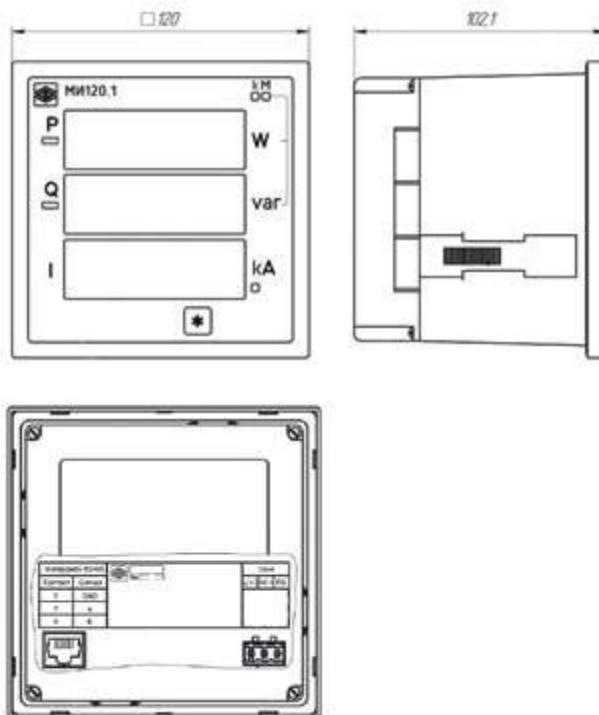
З – зеленый;
К – красный;
Ж – желтый;
TS – («Touch Screen») цветной жидкокристаллический сенсорный (данный параметр применяется только для МИ120.5);

h – специ исполнение:

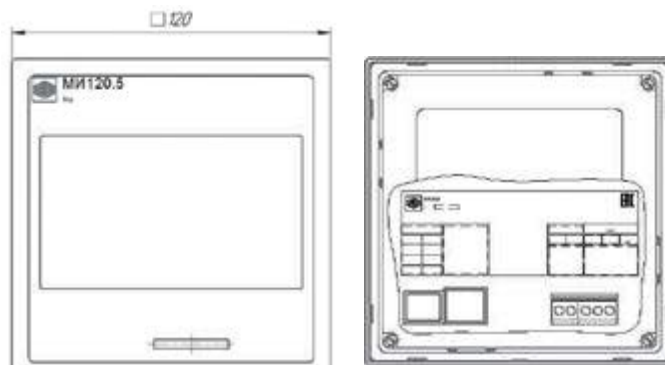
х – при отсутствии параметра
- диапазон измерения входного сигнала (только для МИ120.5):
10...9999Гц – диапазон частоты входного сигнала;
(0...X) – входной сигнал постоянного тока;
X – входной сигнал переменного тока.

Габаритные и установочные размеры

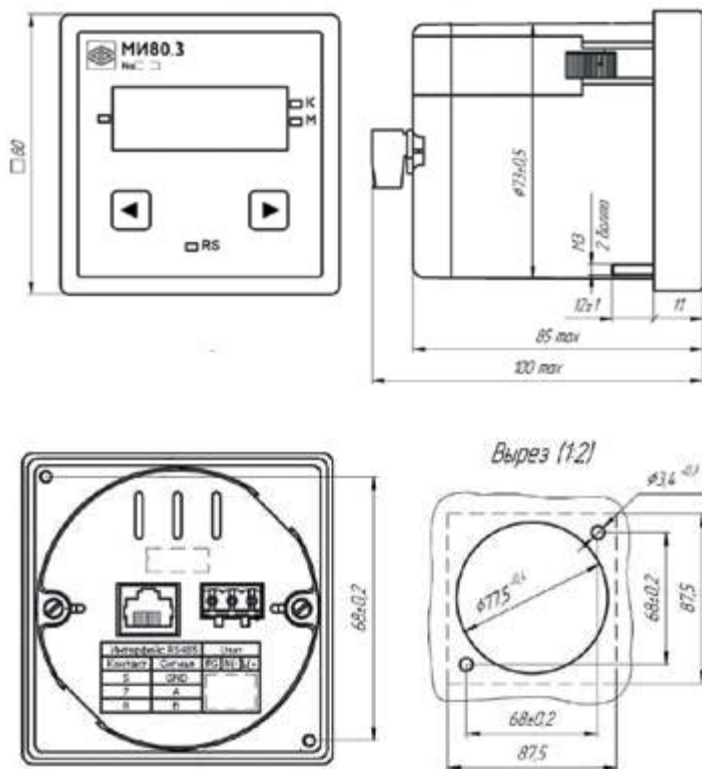
МИ120.1, МИ120.2, МИ120.3



МИ120.5



МИ80.3



Пример оформления заказа

МИ120.1 – 220ВУ – RS – х – х – 3 – х ТУ 25-7504.213-2011.

Для модуля, имеющего следующие характеристики: размер передней рамки 120×120, базовый модуль индикации нагрузки, светодиодный, напряжение питания от 85 до 253 В переменного тока частотой $(50 \pm 0,5)$ Гц или от 120 до 265 В постоянного тока, наличие цифрового интерфейса RS485, цвет индикации – зеленый.

МИ120.5 – 24ВН – RS – х – х – TS – х ТУ 25-7504.213-2011.

Для модуля, имеющего следующие характеристики: размер передней рамки 120×120, универсальный модуль индикации, жидкокристаллический, напряжение питания 24 ВН постоянного тока, наличие цифрового интерфейса RS485.

МИ120.5 – 12ВН – х – RE – SD – TS – 10...9999Гц ТУ 25-7504.213-2011.

Для модуля, имеющего следующие характеристики: размер передней рамки 120×120, универсальный модуль индикации, жидкокристаллический цветной сенсорный, напряжение питания 12ВН постоянного тока, наличие цифрового интерфейса Ethernet, возможность подключения SD-карты, наличие часов реального времени, частота входного сигнала.

МИ120.5 – 12ВН – RS – RE – SD – TS – х ТУ 25-7504.213-2011.

Для модуля, имеющего следующие характеристики: размер передней рамки 120×120, универсальный модуль индикации, жидкокристаллический цветной сенсорный, напряжение питания 12ВН постоянного тока, наличие цифровых интерфейсов RS485, Ethernet, возможность подключения SD-карты, наличие часов реального времени.

ПРИБОРЫ ДЛЯ ИЗМЕРЕНИЯ ПЕРЕМЕННОГО ТОКА, НАПРЯЖЕНИЯ И ЧАСТОТЫ



ЩП02П, ЩП72П, ЩП96П, ЩП120П

Приборы предназначены для измерения и преобразования действующего значения силы тока, напряжения и значения частоты в однофазных и трехфазных цепях переменного тока в выходные унифицированные сигналы постоянного тока и передачи измеренных значений через последовательный цифровой интерфейс RS485, которые позволяют использовать приборы в автоматизированных системах различного назначения.

В приборах предусмотрена возможность программирования с помощью встроенных кнопок или по интерфейсу RS485:

- диапазона показаний, положения десятичной точки;
- уровня контролируемых значений входных сигналов (уставок);
- изменения яркости свечения цифровых индикаторов;
- параметров интерфейса.

ЩП120П соответствует требованиям ПАО "Россети" и ПАО "ФСК ЕЭС" и рекомендуются для применения на объектах ПАО "Россети" и ПАО "ФСК ЕЭС".

| Тип прибора | Габаритные размеры, мм | Вырез в щите, мм | Высота знака, мм | Масса, кг, не более |
|-------------|---|------------------|------------------|---------------------|
| ЩП02П | 96 x 48 x 148 (с задней крышкой) 96 x 48 x 121,5 (без крышки) | 92x45 | 20 | 0,4 |
| ЩП72П | 72 x 72 x 103 (с задней крышкой) 72 x 72 x 75,6 (без крышки) | 68x68 | 14 | 0,2 |
| ЩП96П | 96 x 96 x 103 (с задней крышкой) 96 x 96 x 75,6 (без крышки) | 92x92 | 20 | 0,5 |
| ЩП120П | 120 x 120 x 103 (с задней крышкой) 120 x 120 x 75,6 (без крышки) | 112x112 | 20 | 0,5 |

| | |
|---|---|
| Класс точности | при измерении: 0,2 или 0,5 при преобразовании: 0,5 |
| Рабочий диапазон температур | УХЛ3.1 (от -40°C до +70°C) |
| Максимальный диапазон показаний | От 0 до 9999 |
| Область частот измеряемых / преобразуемых сигналов | От 45 до 65 Гц (от 300 до 500 Гц) |
| Количество измерительных каналов | 1 |
| Количество отображаемых параметров | 1 или 2 (ЩП72П, ЩП96П, ЩП120П) для отображения частоты входного сигнала |
| Гальваническая развязка входных и выходных цепей и питания | Есть |
| Степень защиты по передней панели | IP50 |
| Интерфейс RS485 (протокол Modbus RTU) | - основной для передачи данных (для ЩП120П возможно изготовление без RS485); - дополнительный для передачи данных или подключения модулей индикации (МИ120, МИ80) и табло |
| Скорость обмена по интерфейсу | 4600, 9600, 19200, 38400, 115200 бит/сек. (115200 бит/сек. устанавливается через ПО "Конфигуратор") |
| Аналоговый выход (класс точности 0,5) | Количество: 0; 1; 2; Диапазоны: 0...5 мА, 4...20 мА, 0...20 мА, 0...2,5...5 мА, 4...12...20 мА, 0...10...20 мА |
| Сопротивление нагрузки | 2,5 кОм для диапазонов 0...5 мА, 0...2,5...5 мА 0,5 кОм для диапазонов 0...20 мА, 4...20 мА, 4...12...20 мА, 0...10...20 мА |
| Дискретный выход | Количество: 0; 1; 2; Постоянное напряжение 300 В, 100 мА или Переменное напряжение 200 В, 100 мА |
| Максимально допустимая перегрузка по входному сигналу (от верхнего предела диапазона измерений) | 150% (1 минута) |
| Время установления выходного аналогового сигнала, не более | 1,0 с |
| Входное сопротивление при измерении напряжения, не менее | (1-0,005) МОм |
| Падение напряжения при измерении силы тока 500 мА, 1000 мА, 2000 мА, 1 А, 2 А, 5 А, не более | 30 мВ |
| Параметры питания | - 5ВН (5 +4/-0,5) В постоянного тока, - 12ВН (12 +6/-3) В постоянного тока, - 24ВН (24 +12/-6) В постоянного тока, - 220ВУ (от 85 до 253 В переменного тока частотой (50 ± 0,5) Гц или от 120 до 265 В постоянного тока), - 230В (от 85 до 253 В переменного тока частотой (50 ± 0,5) Гц) |
| Мощность потребления, не более | 2,5 В·А для ЩП02П, ЩП72П при напряжении питания 5ВН, 12ВН, 24ВН 3,0 В·А для ЩП96П, ЩП120П при напряжении питания 5ВН, 12ВН, 24ВН 6,0 В·А при напряжении питания 220ВУ, 230В |
| Межповерочный интервал | 6 лет |
| Гарантийный срок эксплуатации | 36 месяцев |
| Средний срок службы | 30 лет |
| Средняя наработка на отказ | 150000 час. |
| Примечание: подключить внешние цепи в соответствии с назначением контактов соединительных разъемов в клеммы «под винт» можно одножильными проводами сечением до 4 мм ² , многожильными до 2,5 мм ² . При подключении напряжения питания постоянного тока от 120 до 265 В при питании 220ВУ к контактам питания «L», «N» полярность любая. | |

Форма заказа

ЩПа – b1, b2 – c – d – e – f – g – h

a – тип прибора (по габаритам, мм):

ЩП02П – 96×48,
ЩП72П – 72×72,
ЩП96П – 96×96,
ЩП120П – 120×120;

b1 – диапазон измерений входного сигнала основного индикатора при непосредственном подключении, коэффициент трансформации при подключении через внешний трансформатор тока или напряжения.

мВ: 100; 150; 200; 250; 500; 1000; 2000
В: 1; 2; 5; 10; 20; 50; 100; 150; 200; 250; 380; 500; 750
мА: 2; 5; 10; 20; 50; 100; 200; 500; 1000; 2000
А: 1; 2; 5

По умолчанию диапазон частоты входного сигнала 45...65 Гц (при заказе не указывается).

При заказе прибора с диапазоном частоты входного сигнала 300...500 Гц только с основным индикатором указать в скобках в параметре b1 условное обозначение частоты – 400 Гц.

Примечание – При отличии диапазона показаний от диапазона измерений входного сигнала и от коэффициента трансформации дополнительно указать заказанный диапазон показаний в примечании к формуле заказа.

b2 – диапазон измерений частоты входного сигнала дополнительного индикатора, кроме прибора ЩП02П:

45...65 Гц – для диапазона 45...65 Гц,
400 Гц – для диапазона 300...500 Гц,
- при отсутствии не указывать;

c – условное обозначение напряжения питания:

5ВН, 12ВН, 24ВН, 220ВУ, 230В;

d – наличие интерфейсов RS485:

1RS – один интерфейс,
2RS – два интерфейса;
х – при отсутствии параметра (только для ЩП120П);

e – условное обозначение аналоговых и дискретных выходов:

02 – два дискретных выхода без аналоговых выходов,
11 – один аналоговый и один дискретный выход,
12 – один аналоговый и два дискретных выхода,
20 – два аналоговых выхода без дискретных выходов,
22 – два аналоговых и два дискретных выхода,
х – без аналоговых и дискретных выходов;

Примечание – после цифр в скобках указать условное обозначение аналогового выхода: А – 0...5 мА, В – 4...20 мА, С – 0...20 мА, АР – 0...2,5...5 мА, ВР – 4...12...20 мА, СР – 0...10...20 мА, при заказе двух аналоговых выходов указать через запятую.

f – цвет индикаторов:

К – красный,
З – зеленый,
Ж – желтый;

g – класс точности: 0,2 или 0,5;

h – специальное исполнение:

ОМ2 – для эксплуатации на морских судах,
А – для эксплуатации на АЭС (класс безопасности 4),
в остальных случаях не указывать.

| Тип прибора ЩПа | Параметр кода полного условного обозначения | | | | | | |
|-----------------|---|---|----------|---------------|---|---|----|
| | b1, b2 | c | d | e | f | g | h* |
| ЩП02П | b1 | + | 1RS | x, 12, 20, 22 | + | + | + |
| ЩП72П | b1, b2 | + | 1RS | x, 02, 11, 20 | + | + | + |
| ЩП96П | b1, b2 | + | 1RS, 2RS | x, 12, 20, 22 | + | + | + |
| ЩП120П | b1, b2 | + | 1RS, 2RS | x, 12, 20, 22 | + | + | + |
| | b1 | | x | x | | | x |

* Для приборов со специсполнением класс точности 0,5.

Примечания

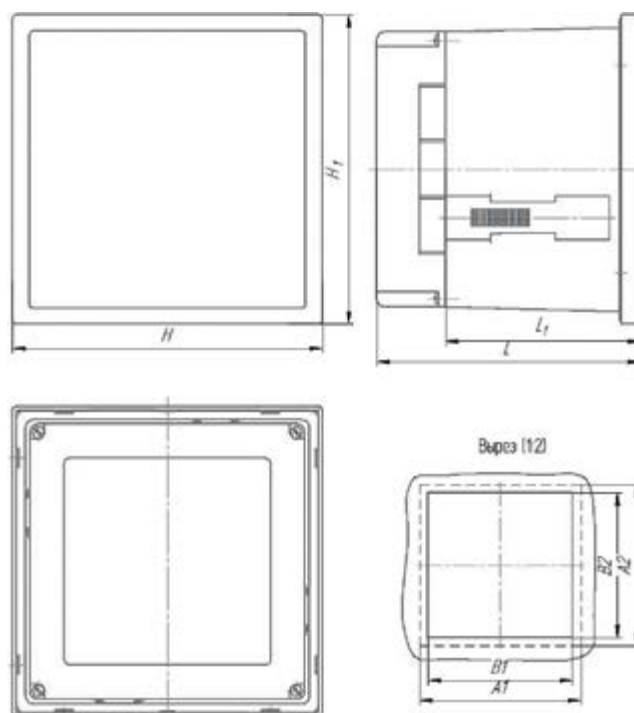
Знак «+» означает наличие всех возможных вариантов параметра в формуле заказа. Знак «х» означает отсутствие параметра. Неиспользуемый параметр h не указывают.

Пример оформления заказа

ЩП120П – 500В, 45...65 Гц – 220ВУ – 2RS – 22(А,С) – К – 0,5 – ОМ2 ТУ 25-7504.219-2012

Для прибора ЩП120П, основной индикатор – диапазон измерений входного сигнала от 0 до 500 В, дополнительный индикатор – диапазон измерений частоты от 45 до 65 Гц, напряжение питания от 85 до 253 В переменного тока частотой 50 Гц или от 120 до 265 В постоянного тока, два интерфейса RS485, два аналоговых выхода 0...5 мА и 0...20 мА, два дискретных выхода, красный цвет индикаторов, класс точности 0,5, специсполнение ОМ2.

Габаритные и установочные размеры



| Тип прибора | HxH ₁ , мм | L ₁ , мм, не более | L, мм, не более | A (A ₁ , xA ₂), мм | B (B ₁ , xB ₂), мм |
|-------------|-----------------------|-------------------------------|-----------------|---|---|
| ЩП120П | 120x120 | 75,6 | 103 | 125x125 | 112 ^{+0,9} |
| ЩП96П | 96x96 | 75,6 | 103 | 100x100 | 92 ^{+0,8} |
| ЩП72П | 72x72 | 75,6 | 103 | 75x75 | 68 ^{+0,7} |
| ЩП02П | 96x48 | 121,5 | 148 | 100x50 | 92 ^{+0,8} x45 ^{+0,6} |

Схемы подключения приборов ЩПО2П

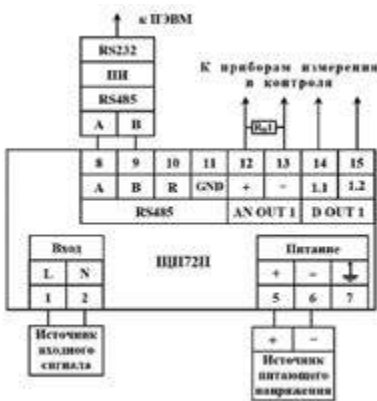


для исполнения с параметром c = 5ВН, 12ВН, 24ВН



для исполнений с параметром c = 220ВУ, 230В

Схемы подключения приборов ЩП72П



для исполнения с параметром c = 5ВН, 12ВН, 24ВН



для исполнений с параметром c = 220ВУ, 230В

Схемы подключения приборов ЩП96П

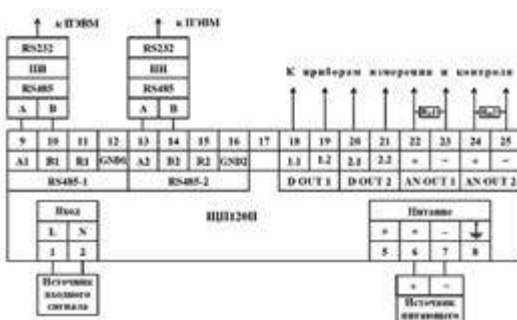


для исполнения с параметром c = 5ВН, 12ВН, 24ВН

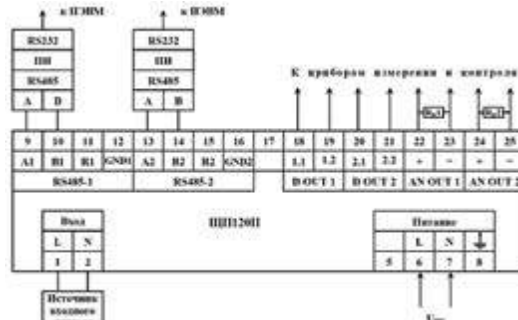


для исполнений с параметром c = 220ВУ, 230В

Схемы подключения приборов ЩП120П



для исполнения с параметром c = 5ВН, 12ВН, 24ВН



для исполнений с параметром c = 220ВУ, 230В

Упит – напряжение питания от 85 до 253 В переменного тока частотой 50 Гц или от 120 до 265 В постоянного тока (220ВУ), напряжение питания от 85 до 253 В переменного тока частотой 50 Гц (230В).

ЦИФРОВЫЕ МАЛОГАБАРИТНЫЕ ПРИБОРЫ ПЕРЕМЕННОГО ТОКА



ЩПО0П, ЩПО1П, ЩПО2.01П

Цифровые малогабаритные приборы **ЩПО0П, ЩПО1П, ЩПО2.01П** предназначены для измерения и преобразования действующего значения силы тока, напряжения и частоты в однофазных электрических сетях и других цепях переменного тока в выходные унифицированные сигналы постоянного тока и передачи измеренных значений через последовательный цифровой интерфейс RS485.

Приборы являются одноканальными однопредельными и имеют исполнения по габаритным размерам, диапазонам измерений, диапазонам показаний, напряжению питания, наличию интерфейса, дискретным и аналоговым выходам, цвету индикаторов, классу точности, специсполнению.

Однофазные приборы могут применяться в трехфазных электрических сетях для измерения и преобразования параметров одной фазы.

Приборы могут применяться в комплекте с первичными преобразователями для измерения неэлектрических величин, если диапазоны выходного электрического сигнала первичных преобразователей соответствуют диапазонам входного сигнала приборов.

Приборы применяются в энергетике и других областях промышленности для контроля электрических параметров.

| Тип прибора | Габаритные размеры, мм | Высота знака, мм | Масса, кг, не более |
|-------------|------------------------|------------------|---------------------|
| ЩПО0П | 48 × 24 × 90 | 9,9 | 0,2 |
| ЩПО1П | 96 × 24 × 90 | 9,9 | 0,2 |
| ЩПО2.01П | 96 × 48 × 90 | 20 | 0,3 |

| | |
|--|--|
| Класс точности | – при измерении силы и напряжения переменного тока – 0,2 или 0,5; – при измерении частоты входного сигнала – 0,05; – при преобразовании – 0,5. |
| Рабочий диапазон температур | -40 °С...+50 °С |
| Максимальный диапазон показаний | От 0 до плюс 9999 |
| Область частот измеряемых / преобразуемых сигналов | От 45 до 65 Гц (по умолчанию), От 300 до 500 Гц (опционально, при заказе) |
| Количество измерительных каналов | 1 |
| Количество отображаемых параметров | 1 или 2 (2-ой - для отображения частоты входного сигнала - поочередное отображение) |
| Гальваническая развязка входных и выходных цепей и питания | Приборы имеют гальваническую развязку по цепи питания, по выходным цепям (приборы ЩПО0П не имеют гальванической развязки по цепи интерфейса RS) |
| Степень защиты по передней панели | IP50 |
| Интерфейс RS485 (протокол Modbus RTU) | Количество: 0 или 1 |
| Скорость обмена по интерфейсу | 9600, 19200, 38400, 57600 бит/сек. |
| Аналоговый выход (класс точности 0,5) | Количество: 0, 1, 2 Диапазоны: 0...5 мА, 4...20 мА, 0...20 мА, 0...2,5...5 мА, 4...12...20 мА, 0...10...20 мА |
| Сопrotивление нагрузки, кОм | 0,5 (для 4...20 мА, 0...20 мА, 4...12...20 мА, 0...10...20 мА) 2,5 (для 0...5 мА, 0...2,5...5 мА) |
| Дискретный выход | Количество: 0; 1; 2; Постоянное напряжение 300 В, 100 мА или Переменное напряжение 200 В, 100 мА |
| Максимально допустимая перегрузка по входному сигналу | 150% |
| Время установления выходного аналогового сигнала, не более | 0,5 с |
| Входное сопротивление при измерении напряжения, не менее | (1±0,005) МОм |
| Параметры питания | - 5В (5 ± 0,25) В постоянного тока, - 12В (12 ± 0,6) В постоянного тока, - 24В (24 ± 1,2) В постоянного тока, - 5ВН (5 +4/-0,5) В постоянного тока, - 12ВН (12 +6/-3) В постоянного тока, - 24ВН (24 +12/-6) В постоянного тока - внешний блок стабилизированного питания 5В (для ЩПО0П) |
| Мощность потребления, не более | ЩПО0П - 1,7 ВА; ЩПО1П - 2,7 ВА; ЩПО2.01П - 3,2 ВА |
| Межповерочный интервал | 10 лет |
| Гарантийный срок эксплуатации | 36 месяцев |
| Средний срок службы, не менее | 20 лет |
| Средняя наработка на отказ | 200 000 ч. |

Форма заказа

ЩПа-b-c-d-e-f-g-h

ЩПа – тип прибора (по размеру передней рамки, мм):

ЩП00П – 48×24,
ЩП01П – 96×24,
ЩП02.01П – 96×48,

b – условное обозначение диапазона измерений входного сигнала:

mB: 100; 150; 200; 250; 500; 1000; 2000
B: 1; 2; 5; 10; 20; 50; 100; 150; 200; 250;
380 (кроме ЩП00П); 500 (кроме ЩП00П);
750 (кроме ЩП00П, ЩП01П)
mA: 2; 5; 10; 20; 50; 100; 200; 500; 1000; 2000
A: 1; 2; 5

По умолчанию диапазон частоты входного сигнала 45...65 Гц (при заказе не указывается).

При заказе прибора с диапазоном частоты входного сигнала 300...500 Гц указать в скобках в параметре b условное обозначение частоты – 400 Гц.

Примечание: при отличии диапазона показаний от диапазона измерений входного сигнала и от коэффициента трансформации дополнительно указать заказанный диапазон показаний в примечании к формуле заказа.

c – условное обозначение напряжения питания:

5B, 12B, 24B, 5BH, 12BH, 24BH;
x – с внешним блоком стабилизированного питания 5B (для ЩП00П);

d – наличие интерфейса RS485:

1RS – один интерфейс,
x – без интерфейса;

e – условное обозначение аналоговых и дискретных выходов:

01 – один дискретный выход без аналоговых выходов,
10 – один аналоговый выход без дискретного выхода,
11 – один аналоговый и один дискретный выход,
12 – один аналоговый и два дискретных выхода,
20 – два аналоговых выхода без дискретных выходов,
22 – два аналоговых и два дискретных выхода,
x – без аналоговых и дискретных выходов
Примечание – после цифр в скобках указать условное обозначение аналогового выхода:
A – 0...5 mA, B – 4...20 mA, C – 0...20 mA,
AP – 0...2,5...5 mA, BP – 4...12...20 mA,
CP – 0...10...20 mA, при заказе двух аналоговых выходов указать через запятую;

f – цвет индикаторов:

K – красный, Z – зеленый, Ж – желтый;

g – класс точности:

0,2 или 0,5;

h – специальное исполнение:

A – для эксплуатации на АЭС (класс безопасности 4),
- при отсутствии специального исполнения параметр не указывается.

| Тип прибора ЩПа | Параметр кода полного условного обозначения | | | | | | |
|-----------------|---|-----------------|--------|---------------|---|---|---|
| | b1 | c | d | e | f | g | h |
| ЩП00П | b1 | x, 5B, 12B, 24B | x, 1RS | x | + | + | + |
| ЩП01П | b1 | 5B, 12B, 24B | x, 1RS | x, 01, 10, 11 | + | + | + |
| ЩП02.01П | b1 | 5BH, 12BH, 24BH | 1RS | x, 12, 20, 22 | + | + | + |

Примечания
 Знак «+» означает наличие всех возможных вариантов параметра в формуле заказа.
 Знак «x» означает отсутствие параметра в формуле заказа.
 Неиспользуемый параметр h не указывают.
 Для прибора ЩП00П интерфейс RS485 без гальванической развязки.

Пример оформления заказа

ЩП00П – 10кВ/100В – x – x – x – K – 0,5, ТУ 25-7504.228-2015

Для прибора ЩП00П, коэффициент трансформации 10 кВ/100 В, с внешним блоком стабилизированного питания 5B, без интерфейса, без аналоговых и дискретных выходов, красный цвет индикаторов, класс точности 0,5.

ЩП01П – 100мА – 24В – 1RS – x – K – 0,5 – A, ТУ 25-7504.228-2015

Для прибора ЩП01П, диапазон измерений входного сигнала от 0 до 100 мА, напряжение питания 24 В постоянного тока стабилизированное, один интерфейс RS485, без аналоговых и дискретных выходов, красный цвет индикаторов, класс точности 0,5, специсполнение A, диапазон показаний 0...50 м.

Схемы подключения

ЩП00П



ЩП02.01П

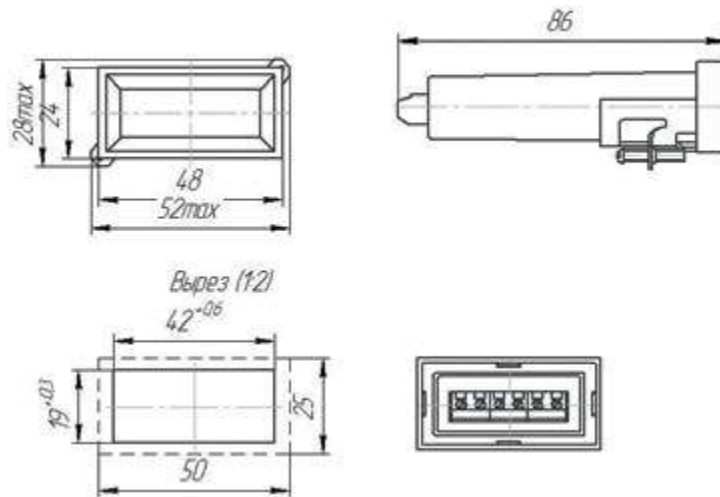


ЩП01П

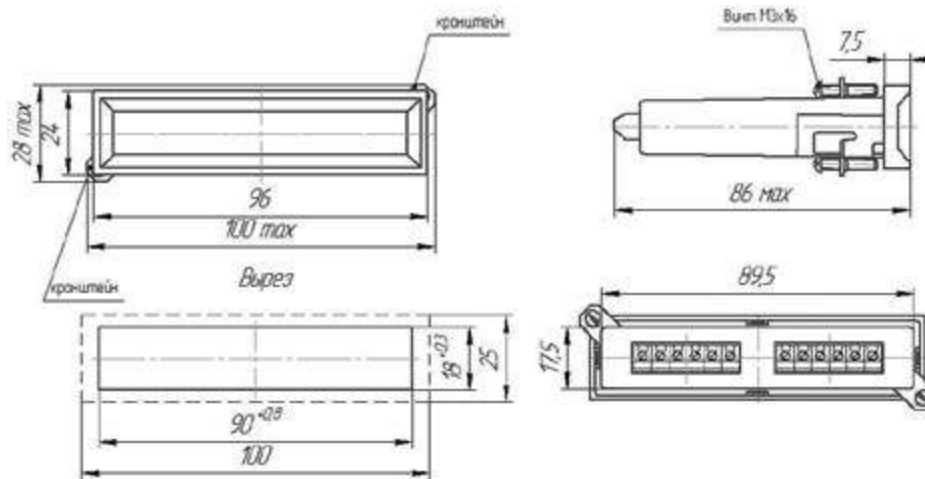


Габаритные и установочные размеры

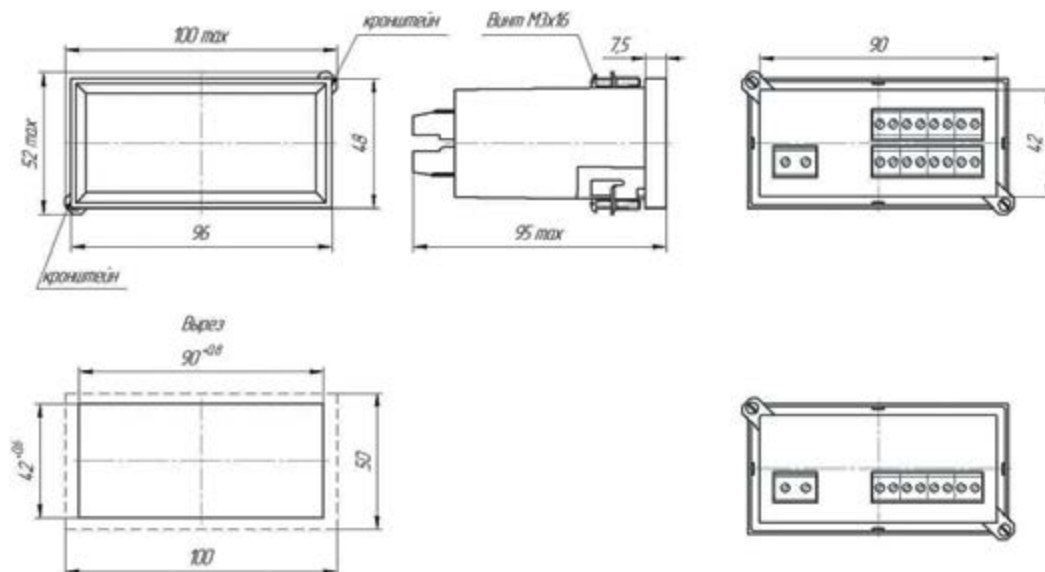
ЩПО0П



ЩПО1П



ЩПО2.01П



ПРИБОРЫ ДЛЯ ИЗМЕРЕНИЯ ПЕРЕМЕННОГО ТОКА, НАПРЯЖЕНИЯ И ЧАСТОТЫ



ЩК96, ЩК120

Приборы предназначены для измерения и преобразования силы тока, напряжения, частоты в однофазных и в трехфазных электрических сетях и других цепях переменного тока в выходные унифицированные сигналы постоянного тока и передачи измеренных значений по последовательному цифровому интерфейсу RS485.

| Тип прибора | Габаритные размеры, мм | Вырез в щите, мм | Высота знака, мм | Масса, кг, не более |
|-------------|--|------------------|------------------|---------------------|
| ЩК96 | 96 x 96 x 103 (с задней крышкой) 96 x 96 x 75,6 (без задней крышки) | 92x92 | 14 | 0,4 |
| ЩК120 | 120 x 120 x 103 (с задней крышкой) 120 x 120 x 75,6 (без задней крышки) | 112x112 | 20 | 0,5 |

| | |
|--|--|
| Класс точности | 0,5 или 1,0 |
| Рабочий диапазон температур | От -40°C до +55°C (УХЛ3.1) |
| Максимальный диапазон показаний | От 0 до 9999 |
| Нормальная область частот измеряемых сигналов | От 45 до 65 Гц |
| Количество измерительных каналов | 1, 2 или 3 |
| Степень защиты по передней панели | IP40 |
| Интерфейс | RS485 (протокол Modbus RTU) |
| Скорость обмена по интерфейсу | 9600, 19200, 38400, 57600 бод. |
| Аналоговый выход на каждый отображаемый параметр (класс точности 0,5) | 0...5 мА, 0...20 мА, 4...20 мА |
| Дискретный выход | Постоянное напряжение 300 В, 100 мА или Переменное напряжение 200 В, 100 мА |
| Максимальная допустимая перегрузка по входному сигналу | 150% (2 часа) |
| Время установления выходного аналогового сигнала, не более | 1,0 с |
| Параметры питания | - 12ВН (12 +6/-3) В постоянного тока, - 24ВН (24 +12/-6) В постоянного тока, - 220ВУ от 85 до 253 В переменного тока частотой (50 ± 0,5) Гц или от 120 до 265 В постоянного тока, - 230В от 85 до 253 В переменного тока частотой (50 ± 0,5) Гц |
| Мощность потребления, не более | 12,5 В·А |
| Входное сопротивление при измерении напряжения, не менее | - 50 кОм для приборов с пределом измерения 50 В; - 100 кОм для приборов с пределом измерения 100 В; - 250 кОм для приборов с пределом измерения 250 В; - 450 кОм для приборов с пределом измерения 500 В. |
| Падение напряжения на входе при измерении силы тока (не более): для диапазона измерения 500 мА, 1000 мА, 2000 мА, 1 А, 2 А, 5 А | 30 мВ |
| Межповерочный интервал | 36 месяцев |
| Гарантийный срок эксплуатации | 24 месяца |
| Средний срок службы, не менее | 15 лет |
| Средняя наработка на отказ, не менее | 100 000 ч. |
| Примечание: подключить внешние цепи в соответствии с назначением контактов соединительных разъемов в клеммы «под винт», одножильными проводами сечением до 4 мм ² , многожильными до 2,5 мм ² . При подключении напряжения питания постоянного тока от 120 до 265 В к контактам питания «L», «N» полярность любая. | |

Форма заказа

ЩК а – b1, b2, b3 – с – d – e – f – g – h – i

а – тип прибора (по габаритам):

ЩК96 – 96x96
ЩК120 – 120x120

b1, b2, b3 – диапазон измерения*:

В: 50; 100; 250; 500
мА: 500
А: 1; 2; 5
В*: 380; 660
кВ*: 3; 6; 10; 11; 15; 20; 35; 100; 110; 150;
220; 330; 400; 500; 750
А***: 1; 5; 10; 15; 20; 30; 40; 50; 75; 80;
100; 150; 200; 300; 400; 500; 600; 750; 800
кА***: 1; 1,2; 1,5; 2; 3; 4; 5; 6; 8; 10; 12; 14; 16; 18; 20;
25; 28; 30; 32; 35; 40
Гц****: 45...65

* – диапазон измерения заполняется для каждого канала

** – подключение через внешний трансформатор напряжения с номинальным напряжением вторичной обмотки 100В

*** – подключение через внешние трансформаторы тока с номинальным током вторичной обмотки 1А или 5А

**** – частота напряжения первого канала

с – разрядность:

4,0

d – питание:

12ВН – (12 +6/-3) В постоянного тока
24ВН – (24 +12/-6) В постоянного тока
220ВУ – от 85 до 253 В переменного тока частотой (50 ± 0,5) Гц или от 120 до 265 В постоянного тока
230В – от 85 до 253 В переменного тока частотой (50 ± 0,5) Гц

e – интерфейс:

RS – RS485 (указывать обязательно)

f – дискретные выходы:

21 – дискретный выход на каждый канал
00 – отсутствие дискретных выходов

g – аналоговые выходы:

А – 0...5мА на каждый канал
В – 4...20мА на каждый канал
С – 0...20мА на каждый канал
– при отсутствии не указывается

h – цвет индикатора:

К – красный
З – зеленый
Ж – желтый

i – класс точности:

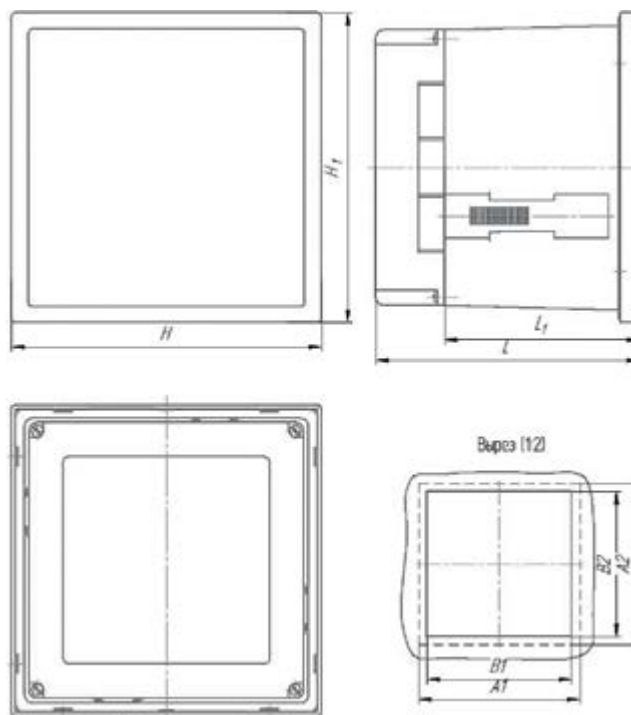
0,5
1,0

Пример оформления заказа

ЩК120-500В,200В,200В-4,0-24ВН-RS-21-А-К-0,5 ТУ 25-7504.206-2009

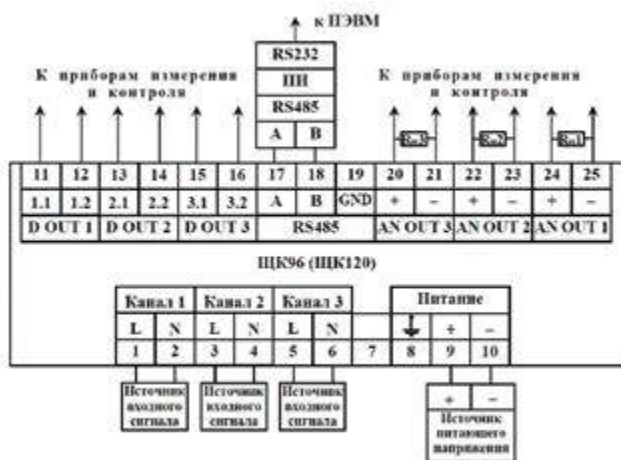
Для прибора ЩК120, имеющего диапазон измерения первого канала от 0 до 500 В, второго и третьего каналов – от 0 до 200 В с непосредственным подключением, напряжение питания 24ВН постоянного тока, интерфейс RS485, дискретные выходы, аналоговые выходы 0...5 мА, красный цвет индикаторов, класс точности 0,5.

Габаритные и установочные размеры



| Тип прибора | HxH ₁ , мм | L ₁ , мм, не более (без крышки) | L, мм, не более (с крышкой) | A (A ₁ x A ₂), мм | B (B ₁ x B ₂), мм |
|-------------|-----------------------|--|-----------------------------|--|--|
| ЩК96 | 96x96 | 75,6 | 103 | 100 | 92 ^{+0,8} |
| ЩК120 | 120x120 | | | 125 | 112 ^{+0,9} |

Схемы подключения



для исполнений с параметром $d = 12ВН, 24ВН$



для исполнений с параметром $d = 220ВУ, 230В$

Uпит – напряжение питания от 85 до 253 В переменного тока частотой 50 Гц или от 120 до 265 В постоянного тока (220ВУ), напряжение питания от 85 до 253 В переменного тока частотой 50 Гц (230В).

ПРИБОРЫ ДЛЯ ИЗМЕРЕНИЯ МОЩНОСТИ ОДНОФАЗНЫХ СЕТЕЙ



**ЩВ02.1, ЩВ72.1,
ЩВ96.1, ЩВ120.1**

Приборы **ЩВ02.1, ЩВ72.1, ЩВ96.1, ЩВ120.1** предназначены для измерения и преобразования активной, реактивной и суммарной мощности однофазных цепей переменного тока в выходные унифицированные сигналы постоянного тока и последовательный цифровой интерфейс RS485, которые позволяют использовать приборы в автоматизированных системах различного назначения.

В приборах предусмотрена возможность программирования с помощью встроенных кнопок или по интерфейсу: диапазона показаний, положения десятичной точки; уровня контролируемых значений входных сигналов (уставок); изменения яркости свечения цифровых индикаторов; параметров интерфейса.

| Тип прибора | Габаритные размеры, мм | Вырез в щите, мм | Высота знака, мм | Масса, кг, не более |
|-------------|---|------------------|------------------|---------------------|
| ЩВ02.1 | 96 x 48 x 148 (с защитной крышкой) 96 x 48 x 121,5 (без крышки) | 92x45 | 20 | 0,4 |
| ЩВ72.1 | 72 x 72 x 103 (с защитной крышкой) 72 x 72 x 75,6 (без крышки) | 68x68 | 14 | 0,4 |
| ЩВ96.1 | 96 x 96 x 103 (с защитной крышкой) 96 x 96 x 75,6 (без крышки) | 92x92 | 20 | 0,4 |
| ЩВ120.1 | 120 x 120 x 103 (с защитной крышкой) 120 x 120 x 75,6 (без крышки) | 112x112 | 20 | 0,5 |

| | |
|--|---|
| Класс точности | 0,5 |
| Рабочий диапазон температур | УХЛ3.1 (от -40° до +50°C) |
| Максимальный диапазон показаний | От -9999 до +9999 |
| Номинальное значение частоты измеряемых сигналов | 50 Гц |
| Количество измерительных каналов | 1 вход по току; 1 вход по напряжению |
| Степень защиты по передней панели | IP50 |
| Номинальный коэффициент мощности | Для ваттметра $\cos\phi=1$, для варметра $\sin\phi=1$ |
| Интерфейс RS485 (протокол Modbus RTU) | - основной для передачи данных; - дополнительный, для передачи данных или для подключения табло и модулей индикации (МИ120, МИ80) (только для ЩВ96.1, ЩВ120.1) |
| Скорость обмена по интерфейсу | 4800, 9600, 19200, 38400 бод. |
| Аналоговый выход (класс точности 0,5) | Количество: 0, 1, 2 Диапазон: 0...5 мА, 0...2,5...5 мА, 0...20 мА, 4...12...20 мА, 4...20 мА, 0...10...20 мА |
| Дискретный выход | Количество: 0,1,2 Постоянное напряжение 300 В, 100 мА или Переменное напряжение 200 В, 100 мА |
| Максимально допустимая перегрузка по входному сигналу | 150% (2 часа) |
| Время измерения, не более | 0,1 с |
| Время установления выходного аналогового сигнала, не более | 0,5 с |
| Падение напряжения при измерении силы тока 5 А, не более | 30 мВ |
| Параметры питания | - 5ВН (5+4/-0,5) В постоянного тока, - 12ВН (12+6/-3) В постоянного тока, - 24ВН (24+12/-6) В постоянного тока, - 220 ВУ (от 85 до 253 В переменного тока частотой $(50 \pm 0,5)$ Гц или от 120 до 265 В постоянного тока) |
| Мощность потребления, не более | 6 В·А |
| Гарантийный срок эксплуатации | 2 года |
| Средний срок службы | 25 лет |
| Средняя наработка на отказ | 200 000 час. |
| Примечание: внешние подключения выполняются при помощи винтовых клемм, обеспечивающих подключение медных или алюминиевых проводов сечением до 2,5 мм ² (диаметр не более 1,8 мм). | |

Форма заказа

ЩВа-б-с-d-e-f-g-h-i

а - тип прибора (по габаритам):

02.1 – 96×48; 72.1 – 72×72; 96.1 – 96×96; 120.1 – 120×120

б - номинальное напряжение, или Ктн:

100В, 380В, 400В – номинальное напряжение;
U/100 – U номинальное напряжение первичной обмотки трансформатора напряжения, номинальное напряжение вторичной обмотки 100 В

с - номинальный ток, или Ктт:

0,5А, 1А, 2,5А, 5А – номинальный ток;
I/1, I/5 – I номинальный ток первичной обмотки трансформатора тока, номинальный ток вторичной обмотки 1А или 5А

д - единица измерения:

Вт, кВт, МВт, ±вар, ±квар, ±Мвар, Вт/±вар, кВт/±квар, МВт/±Мвар

е - питание:

220ВU – универсальное питание: напряжение питания от 85 до 253В переменного тока частотой 50 Гц или от 120 до 265В постоянного тока;
5ВН – (5+4/-0,5) В постоянного тока;
12ВН – (12+6/-3) В постоянного тока;
24ВН – (24+12/-6) В постоянного тока

ф - интерфейс:

1 RS – один RS485 (основной)
2 RS – два RS485 (основной и дополнительный)
Примечание: приборы ЩВ02.1, ЩВ72.1 изготавливаются только с одним интерфейсом (f = 1RS).

g - условное обозначение диапазона изменения выходного аналогоупного сигнала

x – параметр отсутствует;
X – один выходной аналоговый сигнал (Пример: А, В, С, ВР)
X/Y – два выходных аналоговых сигнала (Пример: А/А; А/В; С/ВР) (А = 0...5 мА; В = 4...20 мА; С = 0...20 мА; АР = 0...2,5...5 мА; ВР = 4...12...20 мА; СР = 0...10...20 мА);

h - наличие аналоговых и дискретных выходов (обозначение зависит от количества выходных сигналов):

x – параметр отсутствует (при отсутствии выходного аналогового и дискретного сигналов);
20, 02, 11 – ЩВ72.1
12, 20, 22 – ЩВ96.1, 02.1, ЩВ120.1, где
11 – 1 аналоговый выход, 1 дискретный выход;
12 – 1 аналоговый выход, 2 дискретных выхода;
02 – без аналогового выхода, 2 дискретных выхода;
20 – 2 аналоговых выхода, без дискретного выхода (параметр указывается для прибора имеющего единицу отображаемой величины хВт/хвар);
22 – 2 аналоговых выхода, 2 дискретных выхода (параметр указывается только для исполнения ЩВ120.1, ЩВ96.1, ЩВ02.1 имеющего единицу отображаемой величины хВт/хвар);

i - цвет индикации:

К – красный; Ж – желтый; З – зеленый.

| Тип прибора ЩВа | Параметр кода полного условного обозначения | | | | | | |
|-----------------|--|---|-----------------------|--------------------|------------------------|--|----------------|
| | Номинальное значение или коэффициент трансформации | | Отображаемый параметр | Напряжение питания | Количество интерфейсов | Количество аналоговых и дискретных выходов | Цвет индикации |
| | б | с | | | | | |
| ЩВ02.1 | U | I | Вт, вар, ±вар | + | 1RS | x, 12, 20, 22 | + |
| ЩВ72.1 | U | I | Вт, вар, ±вар | + | 1RS | x, 02, 11, 20 | + |
| | | | Вт/вар, Вт/±вар | | | x, 02, 20 | |
| ЩВ96.1 | U | I | Вт, вар, ±вар | + | 1RS, 2RS | x, 12, 20, 22 | + |
| | | | Вт/вар, Вт/±вар | | | x, 20, 22 | |
| ЩВ120.1 | U | I | Вт, вар, ±вар | + | 1RS, 2RS | x, 12, 20, 22 | + |
| | | | Вт/вар, Вт/±вар | | | x, 20, 22 | |

Примечания

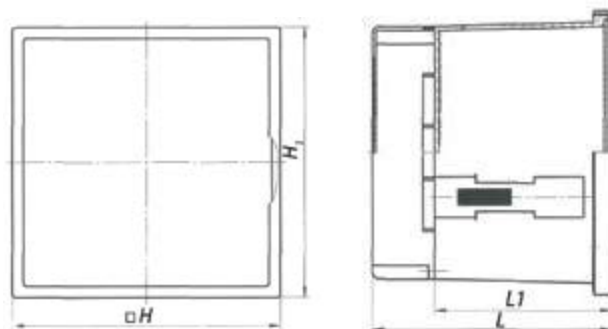
Знак «+» означает наличие всех возможных вариантов параметра в формуле заказа.
Знак «-» означает отсутствие параметра в формуле заказа.
Диапазоны аналоговых выходов указывать в скобках после указания количества выходов.

Пример оформления заказа

ЩВ02.1 – 100В – 5А – МВт – x – 220ВU – 1RS – СР – 12 – 3 ТУ 25-7504.217-2015

Для прибора, имеющего следующие характеристики: тип прибора ЩВ02.1, номинальное напряжение 100 В, номинальный ток 5 А, единица измерения мощности МВт, дополнительный параметр отображения отсутствует, напряжение питания от 85 до 253 В переменного тока частотой 50 Гц или от 120 до 265 В постоянного тока, один интерфейс RS485, диапазон изменения выходного аналогового сигнала 0...10...20 мА, два дискретных выхода, зеленый цвет индикации.

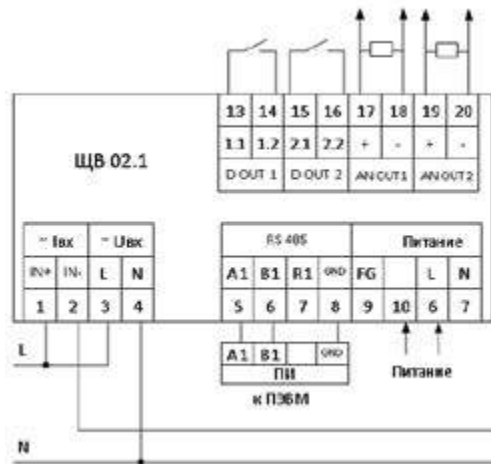
Габаритные и установочные размеры



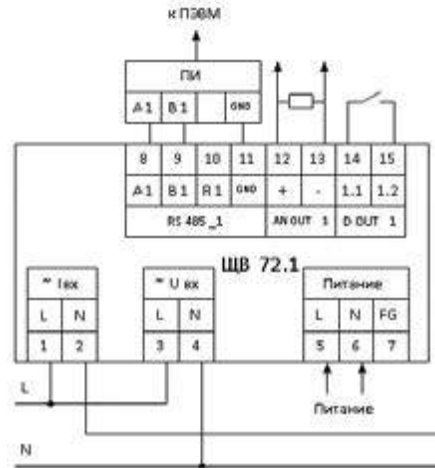
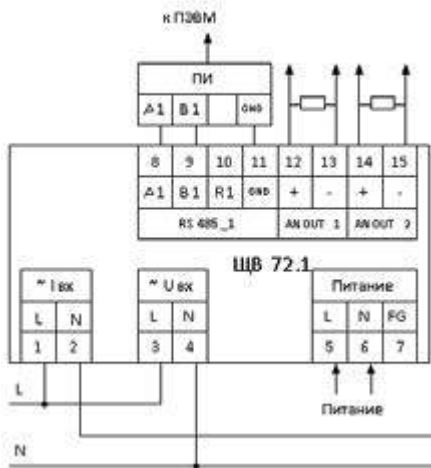
| Тип прибора | HxH ₁ , мм | L, мм, не более (с крышкой) | L ₁ , мм, не более (без крышки) |
|-------------|-----------------------|-----------------------------|--|
| ЩВ02.1 | 96x48 | 148 | 121,5 |
| ЩВ72.1 | 72x72 | 103 | 75,6 |
| ЩВ96.1 | 96x96 | | |
| ЩВ120.1 | 120x120 | | |

Схемы подключения

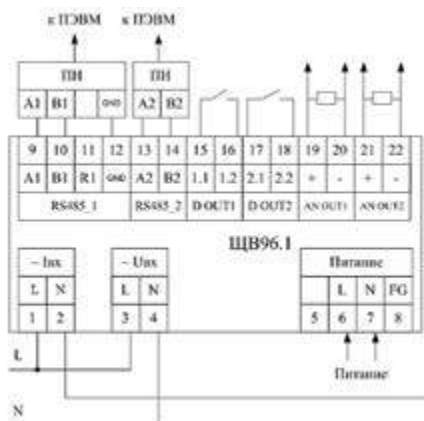
ЩВ02.1



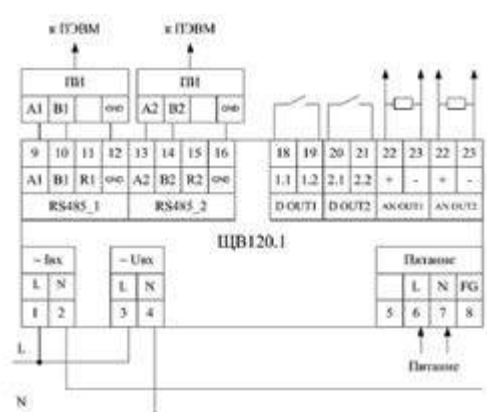
ЩВ72.1



ЩВ96.1



ЩВ120.1



ПРИБОРЫ ДЛЯ ИЗМЕРЕНИЯ ЧАСТОТЫ



ЩЧ02, ЩЧ72, ЩЧ96, ЩЧ120

Приборы предназначены для измерения и преобразования частоты переменного тока в однофазных электрических сетях и других цепях переменного тока в выходные унифицированные сигналы постоянного тока и передачи измеренных значений по последовательному цифровому интерфейсу RS485.

Возможность обмена информацией по интерфейсу RS485, наличие выходных аналоговых сигналов постоянного тока и дискретных выходов позволяют использовать приборы в автоматизированных системах различного назначения.

Приборы имеют возможность программирования положения десятичной точки, уровня контролируемых значений входных сигналов (уставок), оперативного изменения яркости свечения цифровых индикаторов.

| Тип прибора | Габаритные размеры, мм, не более | Высота знака, мм, не менее | Масса, кг, не более |
|-------------|---|----------------------------|---------------------|
| ЩЧ02 | 96 × 48 × 148 (с защитной крышкой) 96 × 48 × 122 (без крышки) | 20 | 0,4 |
| ЩЧ72 | 72 × 72 × 103 (с защитной крышкой) 72 × 72 × 76 (без крышки) | 14 | 0,2 |
| ЩЧ96 | 96 × 96 × 103 (с защитной крышкой) 96 × 96 × 76 (без крышки) | 20 | 0,5 |
| ЩЧ120 | 120 × 120 × 103 (с защитной крышкой) 120 × 120 × 76 (без крышки) | 20 | 0,5 |

| | | |
|--|---|--|
| Класс точности | измерение частоты: преобразование частоты: | с разрядностью 4,0 - 0,05; с разрядностью 5,0 - 0,01. 0,5 |
| Рабочий диапазон температур | | От -40°C до +70°C (УХЛ 3.1) |
| Диапазон измерения частоты | | 4,0 (диапазон измерений – 10...9999 Гц); 5,0 (диапазон измерений – 10...15000 Гц); |
| Диапазон входного напряжения | | 150В, 500В |
| Разрядность | | 4,0; 5,0 |
| Гальваническая развязка по цепи питания и по цепи интерфейса | | Есть |
| Степень защиты по передней панели | | IP50 |
| Интерфейс | | RS485 (протокол ASCII, Modbus RTU) |
| Скорость обмена информацией по интерфейсу RS485 | | 9600; 19200; 38400; 57600 бод. |
| Аналоговый выход | | Количество: 0,1,2; Диапазоны: 0...5 мА, 4...20 мА, 0...20 мА, 0...2,5...5 мА, 4...12...20 мА, 0...10...20 мА |
| Дискретный выход | | Количество: 0,1,2; Постоянное напряжение 300 В, 100 мА или Переменное напряжение 200 В, 100 мА |
| Напряжение питания | | - 12ВН (12 +6/-3) В постоянного тока, - 24ВН (24 +12/-6) В постоянного тока, - 220ВУ от 85 до 253 В переменного тока частотой (50 ± 0,5) Гц или от 120 до 265 В постоянного тока, - 230В от 85 до 253 В переменного тока частотой (50 ± 0,5) Гц |
| Мощность потребления прибора от сети, не более | | 3,5 В·А для приборов с напряжением питания 12ВН, 24ВН; 5,0 В·А для приборов с напряжением питания 220ВУ, 230В. |
| Гарантийный срок эксплуатации | | 36 месяцев |
| Средний срок службы, не менее | | 20 лет |
| Средняя наработка на отказ | | 200 000 ч. |
| Подключение внешних измерительных и питающих цепей осуществляется в соответствии с назначением клемм. Подсоединение проводов осуществляется «под винт». Сечение проводов, подключаемых непосредственно к клеммам, не более 2,0 мм ² . | | |
| Примечание: Выпуск приборов осуществляется только с приемкой ОТК. | | |

Форма заказа

ЩЧa-b-c-d-e-f-g

a – тип прибора:

02 – 96x48 мм;
72 – 72x72 мм;
96 – 96x96 мм;
120 – 120x120 мм.

b – условное обозначение диапазона входного напряжения:

150 В, 500 В.

c – условное обозначение напряжения питания:

12ВН, 24ВН, 220ВУ, 230В.

d – наличие интерфейсов RS485:

1RS – основной,
2RS – основной и дополнительный (только для габаритов 96, 120);
x – при отсутствии параметра (только для ЩЧ120).

e – условное обозначение количества аналоговых и дискретных выходов, диапазонов изменений аналоговых выходов:

количество аналоговых и дискретных выходов (первая цифра – количество аналоговых выходов, вторая цифра – количество дискретных выходов):

02, 11, 12, 20, 22 (в зависимости от габаритов)

x – без аналоговых и дискретных выходов,

диапазоны изменений аналоговых выходов (указать в скобке, при заказе двух аналоговых выходов указать через запятую):

A, B, C, AP, BP, CP, где

A: 0...5 мА,

B: 4...20 мА,

C: 0...20 мА,

AP: 0...2,5...5 мА,

BP: 4...12...20 мА,

CP: 0...10...20 мА,

Примеры: 12(B); 22(A,C), 20(AP,CP);

f – цвет индикаторов:

K – красный,

Z – зеленый,

J – желтый;

g – разрядность:

4,0 (диапазон измерений – 10...9999 Гц; класс точности – 0,05);

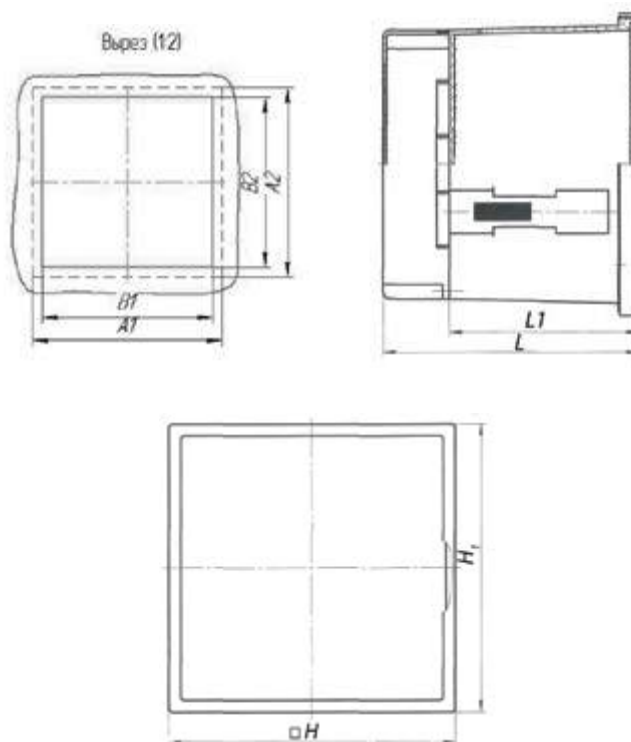
5,0 (диапазон измерений – 10...15000 Гц;

класс точности – 0,01).

| Тип прибора ЩЧa | Параметр кода полного условного обозначения | | | | | |
|-----------------|---|--------------------|------------------------|--|----------------|-------------|
| | Диапазон входного напряжения | Напряжение питания | Количество интерфейсов | Количество аналоговых и дискретных выходов | Цвет индикации | Разрядность |
| b | c | d | e | f | g | |
| ЩЧ02 | + | + | 1RS | x, 12, 20, 22 | + | + |
| ЩЧ72 | + | + | 1RS | x, 02, 11, 20 | + | + |
| ЩЧ96 | + | + | 1RS, 2RS | x, 12, 20, 22 | + | + |
| ЩЧ120 | + | + | 1RS, 2RS | x, 12, 20, 22 | + | + |
| | | | x | x | | |

Примечания
Знак «+» означает наличие всех возможных вариантов параметра в формуле заказа.
Знак «x» означает отсутствие параметра в формуле заказа.
Диапазоны аналоговых выходов указывать в скобках после указания количества выходов

Габаритные и установочные размеры



| Тип прибора | HxH ₁ , мм | L, мм, не более (с крышкой) | L ₁ , мм, не более (без крышки) | A (A ₁ , xA ₂), мм | B (B ₁ , xB ₂), мм |
|-------------|-----------------------|-----------------------------|--|---|---|
| ЩЧ02 | 96x48 | 148 | 122 | 100x50 | 92 ^{+0,8} x45 ^{+0,6} |
| ЩЧ72 | 72x72 | 103 | 76 | 75 | 68 ^{+0,7} |
| ЩЧ96 | 96x96 | | 76 | 100 | 92 ^{+0,8} |
| ЩЧ120 | 120x120 | | 76 | 125 | 112 ^{+0,9} |

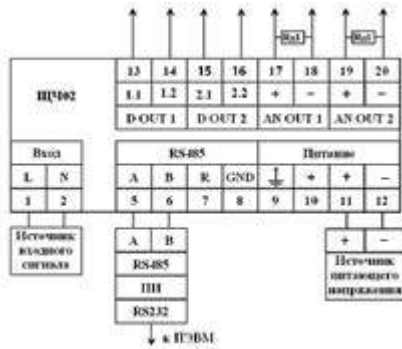
Пример оформления заказа

ЩЧ120 – 150В – 220ВУ – 2RS – 22(B,B) – K – 5,0, ТУ 25-7504.224-2014

Прибор ЩЧ120, входное напряжение 150 В, напряжение питания от 85 до 253 В переменного тока частотой 50 Гц или от 120 до 265 В постоянного тока, два интерфейса, два аналоговых выхода 4...20 мА, два дискретных выхода, красный цвет индикации, разрядность 5,0.

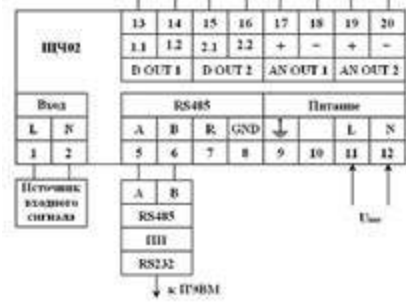
Схемы подключения

ЩЧ02



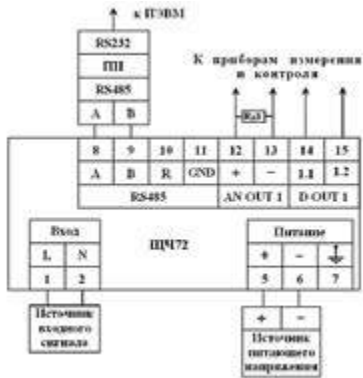
для исполнений с параметром c = 12ВН, 24ВН

К приборам измерения и контроля



для исполнений с параметром c = 220ВУ, 230В

ЩЧ72



для исполнений с параметром c = 12ВН, 24ВН



для исполнений с параметром c = 220ВУ, 230В

ЩЧ96

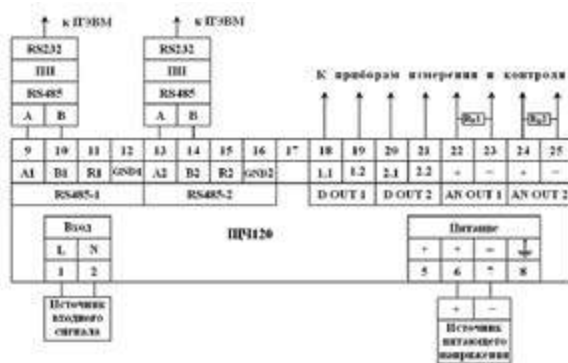


для исполнений с параметром c = 12ВН, 24ВН

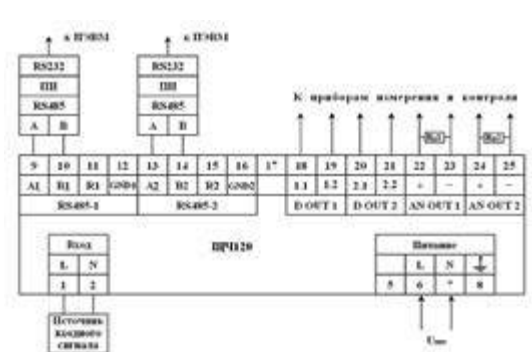


для исполнений с параметром c = 220ВУ, 230В

ЩЧ120



для исполнений с параметром c = 12ВН, 24ВН



для исполнений с параметром c = 220ВУ, 230В

Упит – напряжение питания от 85 до 253 В переменного тока частотой 50 Гц или от 120 до 265 В постоянного тока (220ВУ), напряжение питания от 85 до 253 В переменного тока частотой 50 Гц (230В).



Щ400П, Щ401П, Щ402.01П

Цифровые частотомеры **Щ400П, Щ401П, Щ402.01П** предназначены для измерения и преобразования частоты переменного тока в однофазных электрических сетях и других цепях переменного тока в выходные унифицированные сигналы постоянного тока и передачи измеренных значений по последовательному цифровому интерфейсу RS485.

Цифровые приборы являются одноканальными однопредельными и имеют исполнения по габаритным размерам, диапазонам входного напряжения, напряжению питания, наличию интерфейса, дискретным и аналоговым выходам, цвету индикаторов.

Щитовые цифровые частотомеры применяются в энергетике и других областях промышленности для контроля электрических параметров.

| Тип прибора | Габаритные размеры, мм | Высота знака, мм | Масса, кг, не более |
|-------------|------------------------|------------------|---------------------|
| Щ400П | 48 × 24 × 90 | 9,9 | 0,2 |
| Щ401П | 96 × 24 × 90 | 9,9 | 0,2 |
| Щ402.01П | 96 × 48 × 90 | 20 | 0,3 |

| | |
|---|--|
| Класс точности | – при измерении частоты входного сигнала – 0,05; – при преобразовании – 0,5 |
| Рабочий диапазон температур | -40 °С...+50 °С |
| Максимальный диапазон показаний | От 0 до 9999 |
| Диапазон измерения частоты | От 10 до 9999 Гц |
| Диапазон преобразования частоты* | От 45 до 55 Гц (по умолчанию) |
| Количество измерительных каналов | 1 |
| Количество отображаемых параметров | 1 |
| Гальваническая развязка входных и выходных цепей и питания | Приборы имеют гальваническую развязку по цепи питания, по выходным цепям (приборы Щ400П не имеют гальванической развязки по цепи интерфейса RS). |
| Степень защиты по передней панели | IP50 |
| Интерфейс RS485 (протокол Modbus RTU) | Количество: 0 или 1 |
| Скорость обмена по интерфейсу | 9600, 19200, 38400, 57600 бит/сек. |
| Аналоговый выход (класс точности 0,5) | Количество: 0, 1, 2 Диапазоны: 0...5 мА, 4...20 мА, 0...20 мА, 0...2,5...5 мА, 4...12...20 мА, 0...10...20 мА |
| Сопrotивление нагрузки, кОм | 0,5 (для 4...20 мА, 0...20 мА, 4...12...20 мА, 0...10...20 мА) 2,5 (для 0...5 мА, 0...2,5...5 мА) |
| Дискретный выход | Количество: 0; 1; 2; Постоянное напряжение 300 В, 100 мА или Переменное напряжение 200 В, 100 мА |
| Максимально допустимая перегрузка по входному сигналу | 150% |
| Время установления выходного аналогового сигнала, не более | 0,5 с |
| Входное сопротивление при измерении напряжения, не менее | (1±0,005) МОм |
| Параметры питания | - 5В (5 ± 0,25) В постоянного тока - 12В (12 ± 0,6) В постоянного тока (имеется защита от неправильного подключения полярности напряжения питания) - 24В (24 ± 1,2) В постоянного тока - 5ВН (5 +4/-0,5) В постоянного тока - 12ВН (12 +6/-3) В постоянного тока - 24ВН (24 +12/-6) В постоянного тока (имеется защита от неправильного подключения полярности напряжения питания) - внешний блок стабилизированного питания 5В (для прибора Щ400П) Приборы Щ402.01П обеспечивают резервирование питания для исполнений с напряжением питания (12 +6/-3) В и (24 +12/-6) В. |
| Мощность потребления, не более | Щ400П - 1,7 ВА; Щ401П - 2,7 ВА; Щ402.01П - 3,2 ВА |
| Межповерочный интервал | 10 лет |
| Гарантийный срок эксплуатации | 36 месяцев |
| Средний срок службы, не менее | 20 лет |
| Средняя наработка на отказ | 200000 часов |
| * Диапазон преобразования частоты может быть любым в пределах диапазона измерений частот. | |

Форма заказа

ЩЧa-b-c-d-e-f-g

a – тип прибора (по размеру передней рамки, мм):

- ЩЧ400П – 48×24,
- ЩЧ401П – 96×24,
- ЩЧ402.01П – 96×48,

b – условное обозначение диапазона входного напряжения:

- 250 В – для приборов ЩЧ400П, ЩЧ401П,
- 150 В, 500 В – для прибора ЩЧ402.01П,

c – условное обозначение напряжения питания:

- 5В (5 ± 0,25) В постоянного тока
- 12В (12 ± 0,6) В постоянного тока (имеется защита от неправильного подключения полярности напряжения питания)
- 24В (24 ± 1,2) В постоянного тока
- 5ВН (5 +4/-0,5) В постоянного тока
- 12ВН (12 +6/-3) В постоянного тока
- 24ВН (24 +12/-6) В постоянного тока (имеется защита от неправильного подключения полярности напряжения питания)
- внешний блок стабилизированного питания 5В (для прибора ЩЧ400П)

d – наличие интерфейса RS485:

- 1RS – один интерфейс,
- х – без интерфейса;

e – условное обозначение аналоговых и дискретных выходов

- 01 – один дискретный выход без аналоговых выходов,
- 10 – один аналоговый выход без дискретного выхода,
- 11 – один аналоговый и один дискретный выход,
- 12 – один аналоговый и два дискретных выхода,
- 20 – два аналоговых выхода без дискретных выходов,
- 22 – два аналоговых и два дискретных выхода,
- х – без аналоговых и дискретных выходов

Примечание – после цифр в скобках указать условное обозначение аналогового выхода:

- A – 0...5 мА, В – 4...20 мА, С – 0...20 мА,
- AP – 0...2,5...5 мА, BP – 4...12...20 мА,
- CP – 0...10...20 мА, при заказе двух аналоговых выходов указать через запятую;

f – цвет индикаторов:

- К – красный,
- З – зеленый,
- Ж – желтый;

g – разрядность:

- 4,0 (диапазон измерений – 10...9999 Гц;
- класс точности – 0,05).

| Тип прибора ЩЧa | Параметр кода полного условного обозначения | | | | | | |
|--------------------|---|-----------------|--------|---------------|---|-----|---|
| | b | c | d | e | f | g | h |
| ЩЧ400П | 250 | х, 5В, 12В, 24В | х, 1RS | х | + | 4,0 | + |
| ЩЧ401П | 250 | 5В, 12В, 24В | х, 1RS | х, 01, 10, 11 | + | 4,0 | + |
| ЩЧ402.01П | 150, 500 | 5ВН, 12ВН, 24ВН | 1RS | х, 12, 20, 22 | + | 4,0 | + |

Примечание
 Знак «+» означает наличие всех возможных вариантов параметра в формуле заказа.
 Знак «х» означает отсутствие параметра в формуле заказа.
 Для прибора ЩЧ400П интерфейс RS485 без гальванической развязки.

Пример оформления заказа

ЩЧ400П – 250В – х – х – х – 3 – 4,0, ТУ 25-7504. 228-2015

Прибор ЩЧ400П, входное напряжение 250 В, с внешним блоком стабилизированного питания 5В, без интерфейса, без аналоговых и дискретных выходов, зеленый цвет индикации, разрядность 4,0.

ЩЧ401П – 250В – 12В – 1RS – х – 3 – 4,0, ТУ 25-7504. 228-2015

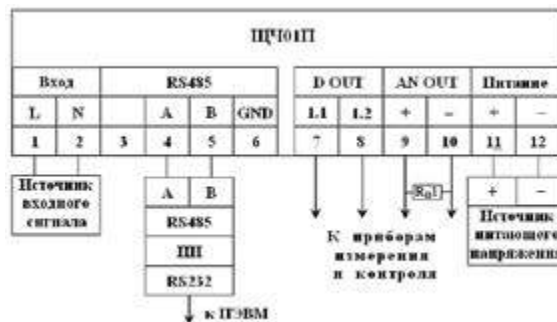
Прибор ЩЧ401П, входное напряжение 250 В, напряжение питания 12 В постоянного тока стабилизированное, один интерфейс RS485, без аналоговых, без дискретных выходов, зеленый цвет индикации, разрядность 4,0.

Схемы подключения

ЩЧ400П



ЩЧ401П

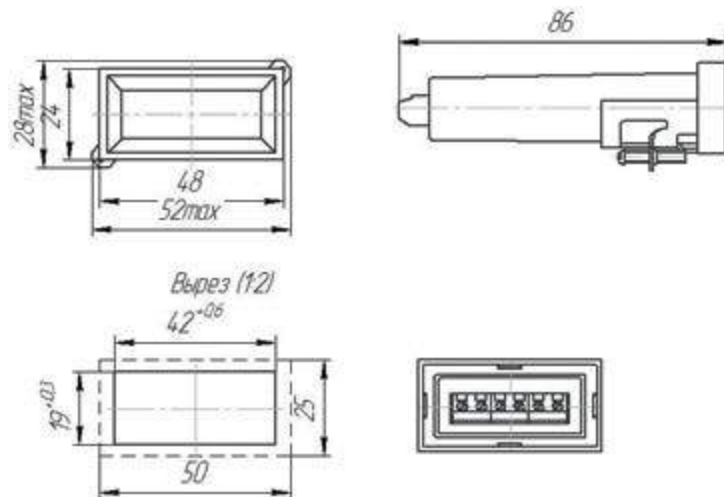


ЩЧ402.01П

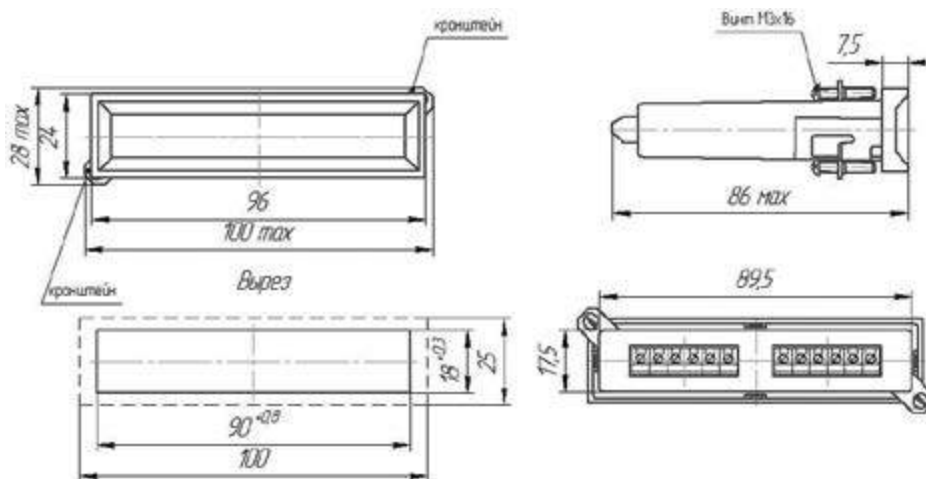


Габаритные и установочные размеры

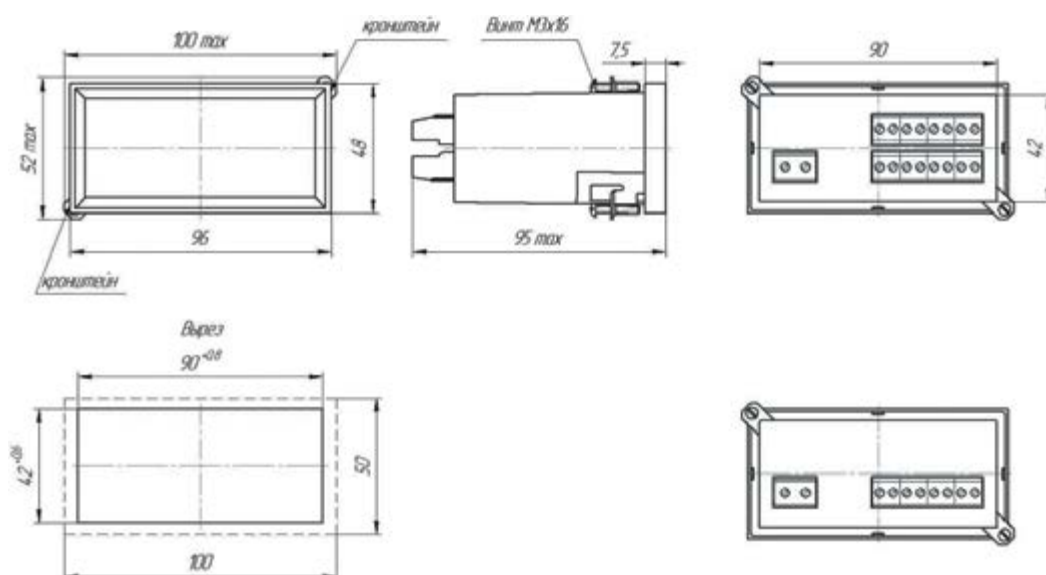
ЩЧ00П



ЩЧ01П



ЩЧ02.01П



УКАЗАТЕЛИ ПОЛОЖЕНИЯ РПН СИЛОВЫХ ТРАНСФОРМАТОРОВ



ЩУП96, ЩУП120

Указатели **ЩУП96, ЩУП120** предназначены для преобразования сигнала датчиков переключающих устройств трансформаторов под нагрузкой в цифровой сигнал для отображения номера положения на цифровом индикаторе.

Указатели устанавливаются на щите управления и пригодны для установки на приводы МZ-2, МZ-4 производства Болгарии и на любые другие приводы с резистивным датчиком.

Может использоваться как измеритель сопротивления. Подключение четырехпроводное.

Форма заказа

ЩУП а - б - с - d - e

а - тип прибора (по габаритам):

96; 120

б - значение сопротивления ступени*:

от 5 до 20

* - при отсутствии в заказе по умолчанию принимается значение 6 Ом

с - интерфейс:

RS - интерфейс RS485 (Modbus RTU);

х - отсутствие интерфейса не заполняется

d - цвет индикатора:

К - красный

З - зеленый

Ж - желтый

е - климатическое исполнение:

O4.1 - от +5°C до +50°C;

УХЛ3.1 - от -40°C до +55°C

| Тип прибора | Габаритные размеры, мм, не более | Вырез в щите, мм | Высота знака, мм, не менее | Масса, кг, не более |
|-------------|-----------------------------------|------------------|----------------------------|---------------------|
| ЩУП96 | 96x96x103 (с задней крышкой) | 92x92 | 20 | 0,4 |
| ЩУП120 | 120x120x103 (с задней крышкой) | 112x112 | 20 | 0,6 |

| | |
|---|---|
| Максимальное количество ступеней | От 2 до 99 |
| Сопротивление ступени | От 5 до 20 Ом (с шагом 1 Ом) |
| Максимальное измеряемое сопротивление | 1000 Ом (999.9) |
| Рабочий диапазон температур (климатическое исполнение O4.1) (климатическое исполнение УХЛ3.1) | От +5°C до +50°C От -40°C до +55°C |
| Максимальный ток релейного выхода | 100 мА |
| Максимальное допустимое напряжение на клеммах релейного выхода | 300 В (по амплитуде) |
| Интерфейс | RS485 (протокол Modbus RTU) |
| Степень защиты по передней панели | IP2X |
| Напряжение питания | От 85 до 242 В переменного тока частотой (50±0,5) Гц или от 120 до 265 В постоянного тока |
| Мощность потребления | 7 В·А |
| Средняя наработка на отказ, не менее | 10000 ч. |
| Средний срок службы, не менее | 10 лет |

Пример оформления заказа

ЩУП120 - 6 - RS - К - УХЛ 3.1 ТУ 25-7504.205-2008

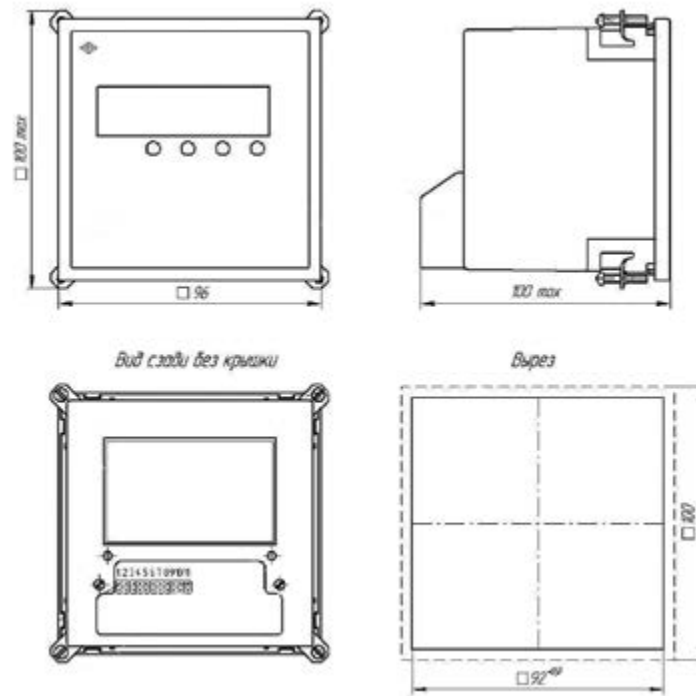
Прибор ЩУП120, сопротивление ступени 6 Ом, интерфейс RS485, красный цвет индикаторов, рабочий диапазон температур от -40°C до +55°C.

Схема подключения

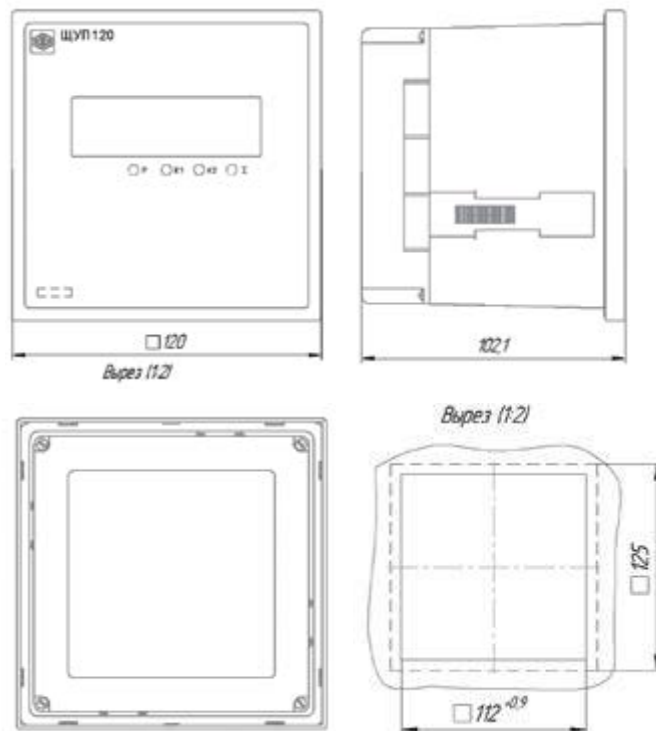


Габаритные и установочные размеры

ЩУП96



ЩУП120





ЩУП120У

ЩУП120У представляет собой дальнейшее развитие серийно выпускаемого указателя ЩУП120. Устанавливается на щите управления и конструктивно совместим со штатным стрелочным логометром типа УП30.

Указатель подходит для установки на приводы МZ-2, МZ-4 производства Болгарии, вместо указателя ступеней типа ЛКМ, на приводы производства Германии типа MR, EM и ED-S, а также на любые другие приводы с резистивным датчиком или с датчиком, имеющим выходной сигнал типа «токовая петля». Указатель работает совместно с сельсин-датчиком угла поворота привода типа БД404 или БД1404 и подходит для установки на все приводы (типа РНТ 13, ПДП-1, ПДП-4 и другие).

В ЩУП120У предусмотрено задание предельно допустимых положений привода. Наличие цифровых и аналоговых выходных сигналов позволяет передавать информацию о ступени привода в системы телемеханики, АСДУ, АСТП.

Форма заказа

ЩУП120У а – b – c – d

а – ТП (х), Бл, РВ наличие:

ТП (х) – датчика выходного сигнала типа «токовая петля», где

х – А (0-5 мА),

В (4-20 мА), С (0-20 мА)

Бл – модуля блокировки предельно допустимых положений привода РПН

РВ – релейного выхода

х – отсутствие параметра

б – цвет индикатора:

К – красный

З – зеленый

с – количество положений

привода:

от 1 до 99 (выбирается заказчиком)

д – угол между ступенями или значение сопротивления ступени:

Х°С – величина ступени в градусах для приводов с сельсин-датчиком

YR – величина ступени в Ом для

приводов с резистивным датчиком

| Тип прибора | Габаритные размеры, мм, не более | Высота знака, мм, не менее | Масса, кг, не более |
|---|--|----------------------------|---------------------|
| ЩУП120У | 120 x 120 x 103 (с задней крышкой) | 20 | 0,6 |
| Минимальное полное сопротивление резистивного датчика | 25 Ом | | |
| Напряжение, подаваемое на резистивный датчик | 5 В | | |
| Напряжение, подаваемое на сельсин-датчик | 24...27 В | | |
| Рабочий диапазон температур | От -40°C до +50°C | | |
| Интерфейс | RS485 (Modbus RTU) | | |
| Скорость обмена интерфейса | 9600 бод. – по умолчанию; 4800, 19200, 38400 бод. – перепрограммируется пользователем | | |
| Аналоговый выход | 4...20 мА – по умолчанию; 0...20 мА; 0...5 мА – перепрограммируется пользователем | | |
| Релейный выход | 300 В, 100 мА | | |
| Степень защиты по передней панели | IP20 | | |
| Напряжение питания указателя | 220 В, 50 Гц | | |
| Мощность потребления | 15 В·А | | |
| Средняя наработка на отказ, не менее | 10000 ч. | | |
| Средний срок службы, не менее | 10 лет | | |

Пример оформления заказа

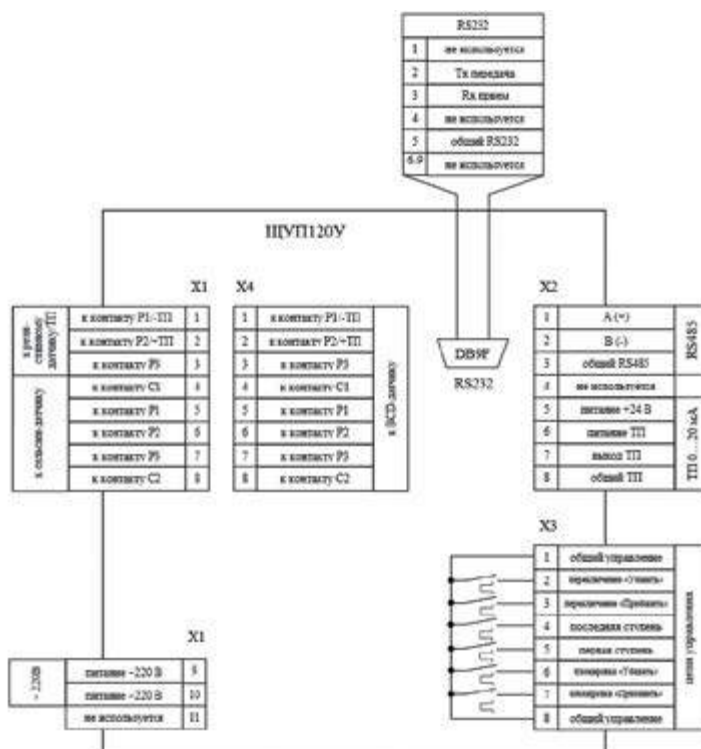
ЩУП120У – ТП (А), Бл, РВ – К – 10 – 5R ТУ 25-7504.214-2011

Указатель ЩУП120У, имеющий следующие характеристики: наличие входного сигнала типа «токовая петля» 0...5мА, выхода блокировки, релейного выхода, красный цвет индикаторов, количество положений привода равно 10, сопротивление ступени датчика 5 Ом.

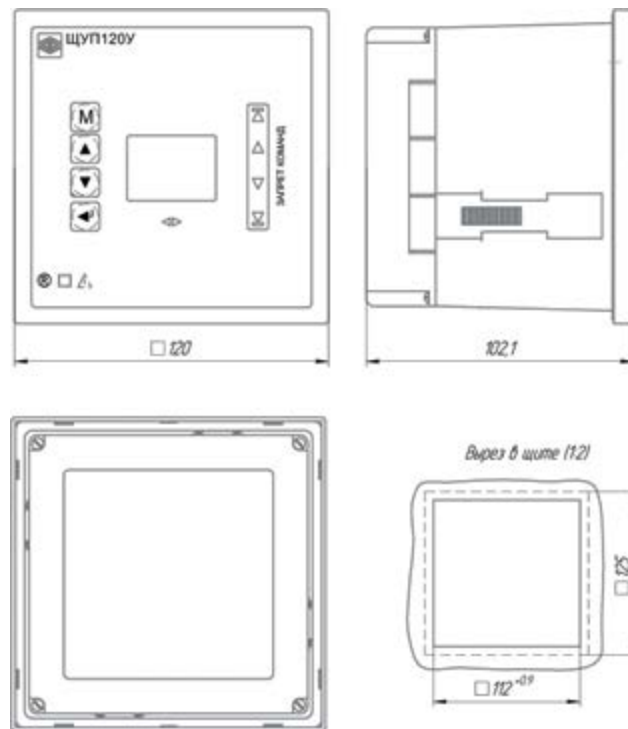
ЩУП120У – х – 3 – 20 – 10°С ТУ 25-7504.214-2011

Указатель ЩУП120У, имеющий следующие характеристики: зеленый цвет индикаторов, количество положений привода равно 20, значение угла между ступенями для приводов с сельсин-датчиком 10°С.

Схема подключения



Габаритные и установочные размеры



ПРИБОРЫ ДЛЯ ИЗМЕРЕНИЯ И ПРЕОБРАЗОВАНИЯ ПОСТОЯННОГО ТОКА И НАПРЯЖЕНИЯ



**Щ02П, Щ72П,
Щ96П, Щ120П**

Приборы **Щ02П, Щ72П, Щ96П, Щ120П** предназначены для измерения и преобразования силы тока и напряжения в цепях постоянного тока в выходные унифицированные сигналы постоянного тока и последовательный цифровой интерфейс RS485, которые позволяют использовать приборы в автоматизированных системах различного назначения.

В приборах предусмотрена возможность программирования с помощью встроенных кнопок или по интерфейсу: диапазона показаний, положения десятичной точки; уровня контролируемых значений входных сигналов (уставок); изменения яркости свечения цифровых индикаторов; параметров интерфейса.

Щ120П соответствует требованиям ПАО "Россети" и ПАО "ФСК ЕЭС" и рекомендуются для применения на объектах ПАО "Россети" и ПАО "ФСК ЕЭС".

| Тип прибора | Габаритные размеры, мм | Вырез в щите, мм | Высота знака, мм | Масса, кг, не более |
|-------------|------------------------|------------------|------------------|---------------------|
| Щ02П | 96 x 48 x 122 | 90 x 42 | 14 | 0,4 |
| Щ72П | 72 x 72 x 76 | 68 x 68 | 10 | 0,2 |
| Щ96П | 96 x 96 x 76 | 92 x 92 | 14 | 0,5 |
| Щ120П | 120 x 120 x 76 | 112 x 112 | 20 | 0,5 |

| | |
|--|--|
| Класс точности | 0,1 или 0,2 |
| Входной сигнал | mВ: 60, 75, 100, 150, 200, 250, 500, 1000, 2000 В: 1, 2, 5, 10, 2...10, 20, 50, 100, 150, 200, 250, 500, 750 мА: 2, 5, 10, 20, 4...20, 50, 100, 200, 500, 1000 А: 1, 2 |
| Рабочий диапазон температур | От -40° до +70°С УХЛ3.1 |
| Максимальный диапазон показаний | От -19999 до +19999 |
| Количество измерительных каналов | 1 |
| Гальваническая развязка входных и выходных цепей и питания | Есть |
| Степень защиты по передней панели | IP50 |
| Интерфейс RS485 (протокол Modbus RTU) | - основной, для передачи данных - дополнительный, для передачи данных или для подключения табло, модулей индикации (МИ120, МИ80) |
| Скорость обмена по интерфейсу | 4600, 9600, 19200, 38400 бит/сек. |
| Аналоговый выход (класс точности 0,5) | Количество: 0; 1; 2; Диапазоны: 0...5 мА, 4...20 мА, 0...20 мА, 0...2,5...5 мА; 4...12...20 мА; 0...10...20 мА |
| Сопротивление нагрузки | 2,5 кОм для диапазонов 0...5 мА, 0...2,5...5 мА; 0,5 кОм для диапазонов 0...20 мА, 4...20 мА, 4...12...20 мА, 0...10...20 мА |
| Дискретный выход | Количество: 0; 1; 2; Постоянное напряжение 300 В, 100 мА или Переменное напряжение 200 В, 100 мА |
| Максимально допустимая перегрузка по входному сигналу (от верхнего предела диапазона измерений)* | 150% (1 минута) |
| Время установления выходного аналогового сигнала, не более | 1,0 с |
| Входное сопротивление при измерении напряжения нагрузки, не менее | 1МОм |
| Параметры питания | - 5ВН (5 +4/-0,5) В постоянного тока, - 12ВН (12 +6/-3) В постоянного тока, - 24ВН (24 +12/-6) В постоянного тока, - 220ВУ от 85 до 253 В переменного тока частотой (50 ± 0,5) Гц или от 120 до 265 В постоянного тока - 230В от 85 до 253 В переменного тока частотой (50 ± 0,5) Гц |
| Мощность потребления, не более | 6 В·А |
| Межповерочный интервал | 6 лет |
| Гарантийный срок эксплуатации | 36 мес. |
| Средний срок службы | 30 лет |
| Средняя наработка на отказ | 150000 час. |

Примечание: подключить внешние цепи в соответствии с назначением контактов соединительных разъемов в клеммы «под винт» можно одножильными проводами сечением до 4 мм², многожильными до 2,5 мм². При подключении напряжения питания постоянного тока от 120 до 265 В при питании 220ВУ к контактам питания «L», «N» полярность любая.

* Максимальная перегрузка по входному сигналу (от номинального значения диапазона измерений) 130% (2 часа).

Форма заказа

Ща-b-c-d-e-f-g-h

Ща – тип прибора (по размеру передней рамки, мм):

Щ02П – 96×48,
Щ72П – 72×72,
Щ96П – 96×96,
Щ120П – 120×120,

b – диапазон измерений входного сигнала при непосредственном подключении или коэффициент преобразования при подключении через внешний шунт

МВ: 60, 75, 100, 150, 200, 250, 500, 1000, 2000
В: 1, 2, 5, 10, 2...10, 20, 50, 100, 150, 200, 250, 500, 750
МА: 2, 5, 10, 20, 4...20, 50, 100, 200, 500, 1000
А: 1, 2

Примечание: при отличии диапазона показаний от диапазона измерений входного сигнала и от коэффициента преобразования шунта дополнительно указать заказанный диапазон показаний в примечании к формуле заказа.

c – условное обозначение напряжения питания: 5ВН, 12ВН, 24ВН, 220ВУ, 230В

d – наличие интерфейсов RS485:

1RS – один интерфейс,
2RS – два интерфейса,
х – при отсутствии параметра (только для Щ120П)

e – условное обозначение аналоговых и дискретных выходов:

02 – два дискретных выхода без аналоговых выходов,
11 – один аналоговый и один дискретный выход,
12 – один аналоговый и два дискретных выхода,
20 – два аналоговых выхода без дискретных выходов,
22 – два аналоговых и два дискретных выхода,
х – без аналоговых и дискретных выходов

Примечание: после цифр в скобках указать условное обозначение аналогового выхода:

А = 0...5 мА, В = 4...20 мА, С = 0...20 мА,
АР = 0...2,5...5 мА, ВР = 4...12...20 мА,
СР = 0...10...20 мА,

при заказе двух аналоговых выходов указать через запятую.

f – цвет индикаторов:

К – красный, З – зеленый, Ж – желтый

g – класс точности: 0,1 или 0,2

h – специальное исполнение:

ОМ2 – для эксплуатации на морских судах,
А – для эксплуатации на АЭС (класс безопасности 4), в остальных случаях не указывать.

| Тип прибора | Параметр кода полного условного обозначения | | | | | | |
|-------------|---|---|-------------|---------------|---|---|----|
| | b | c | d | e | f | g | h* |
| Щ02П | + | + | 1RS | x, 12, 20, 22 | + | + | + |
| Щ72П | + | + | 1RS | x, 02, 11, 20 | + | + | + |
| Щ96П | + | + | 1RS, 2RS | x, 12, 20, 22 | + | + | + |
| Щ120П | + | + | x, 1RS, 2RS | x, 12, 20, 22 | + | + | + |

* Для приборов со специализированным классом точности 0,2.
Примечания
Знак «+» означает наличие всех возможных вариантов параметра в формуле заказа.
Знак «х» означает отсутствие параметра в формуле заказа.

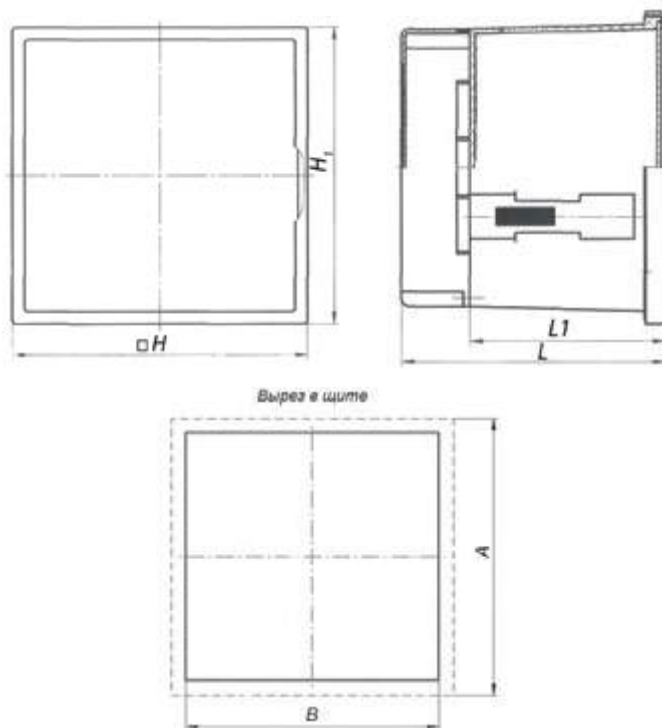
Пример оформления заказа

Щ120П – 100 В – 220 ВУ – 2 RS – 22(A,C) – К – 0,2 ТУ 25-7504.218-2012

Примечание: диапазон показаний -20...+50 °С

Прибор Щ120П, диапазон измерений от минус 100 до плюс 100 В, напряжение питания от 85 до 253 В переменного тока частотой 50 Гц или от 120 до 265 В постоянного тока, два интерфейса RS485, два аналоговых выхода 0...5 мА и 0...20 мА, два дискретных выхода, красный цвет индикаторов, класс точности 0,2, диапазон показаний -20...+50 °С.

Габаритные и установочные размеры



| Тип прибора | HxH ₁ , мм | L, мм, не более (с крышкой) | L ₁ , мм, не более (без крышки) | A, мм | B, мм |
|-------------|-----------------------|-----------------------------|--|--------|--|
| Щ02П | 96x48 | 148 | 122 | 100x50 | 92 ^{+0,8} x45 ^{+0,6} |
| Щ72П | 72x72 | 103 | 76 | 75 | 68 ^{+0,7} |
| Щ96П | 96x96 | | | 100 | 92 ^{+0,8} |
| Щ120П | 120x120 | | | 125 | 112 ^{+0,9} |

Схемы подключения

Щ02П



для исполнений с параметром c = 5 ВН, 12 ВН, 24 ВН



для исполнения с параметром c = 220 ВУ, 230 В

Упит – напряжение питания от 85 до 253 В переменного тока частотой 50 Гц или от 120 до 265 В постоянного тока (220 ВУ), напряжение питания от 85 до 253 В переменного тока частотой 50 Гц (230 В).

Щ72П



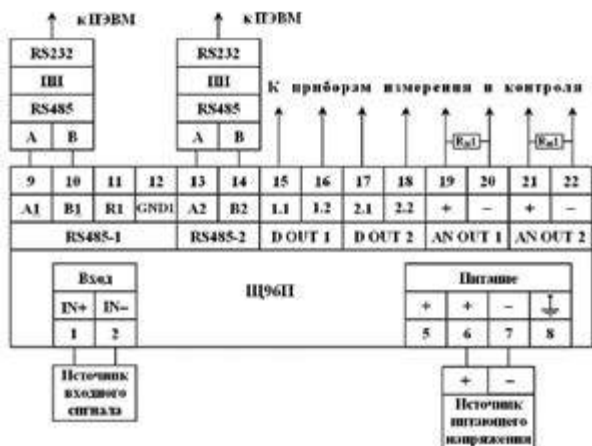
для исполнений с параметром c = 5 ВН, 12 ВН, 24 ВН



для исполнения с параметром c = 220 ВУ, 230 В

Упит – напряжение питания от 85 до 253 В переменного тока частотой 50 Гц или от 120 до 265 В постоянного тока (220 ВУ), напряжение питания от 85 до 253 В переменного тока частотой 50 Гц (230 В).

Щ96П



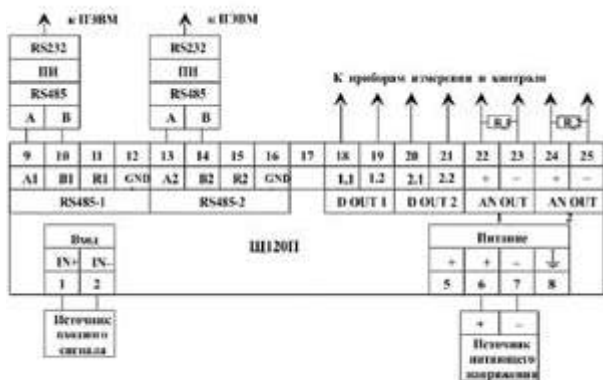
для исполнений с параметром $c = 5 \text{ ВН}, 12 \text{ ВН}, 24 \text{ ВН}$



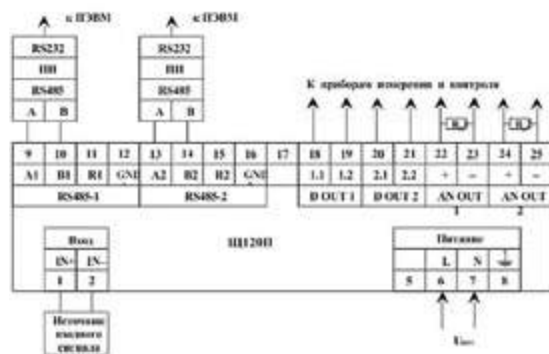
для исполнения с параметром $c = 220 \text{ ВУ}, 230 \text{ В}$

$U_{\text{пит}}$ – напряжение питания от 85 до 253 В переменного тока частотой 50 Гц или от 120 до 265 В постоянного тока (220 ВУ), напряжение питания от 85 до 253 В переменного тока частотой 50 Гц (230 В).

Щ120П



для исполнений с параметром $c = 5 \text{ ВН}, 12 \text{ ВН}, 24 \text{ ВН}$



для исполнения с параметром $c = 220 \text{ ВУ}, 230 \text{ В}$

$U_{\text{пит}}$ – напряжение питания от 85 до 253 В переменного тока частотой 50 Гц или от 120 до 265 В постоянного тока (220 ВУ), напряжение питания от 85 до 253 В переменного тока частотой 50 Гц (230 В).

ЦИФРОВЫЕ МАЛОГАБАРИТНЫЕ ПРИБОРЫ ПОСТОЯННОГО ТОКА



Щ00П, Щ01П, Щ02.01П, Щ02.00

Цифровые приборы **Щ00П, Щ01П, Щ02.01П, Щ02.00** предназначены для измерения и преобразования значения силы тока и напряжения в однофазных электрических сетях и других цепях постоянного тока в выходные унифицированные сигналы постоянного тока и передачи измеренных значений через последовательный цифровой интерфейс RS485 (при наличии).

Приборы являются одноканальными однопредельными и имеют исполнения по габаритным размерам, диапазонам измерений, диапазонам показаний, напряжению питания, наличию интерфейса, дискретным и аналоговым выходам, цвету индикаторов, классу точности, специсполнению.

Цифровые амперметры и вольтметры применяются в энергетике и других областях промышленности для контроля электрических параметров.

Возможность обмена информацией по интерфейсу RS485 (кроме Щ02.00), наличие выходных аналоговых сигналов постоянного тока и дискретных выходов позволяют использовать цифровые приборы в автоматизированных системах различного назначения.

| Тип прибора | Габаритные размеры, мм | Высота знака, мм | Масса, кг, не более |
|-------------|------------------------|------------------|---------------------|
| Щ00П | 48 × 24 × 90 | 9,9 | 0,2 |
| Щ01П | 96 × 24 × 90 | 9,9 | 0,2 |
| Щ02.01П | 96 × 48 × 90 | 20 | 0,3 |
| Щ02.00 | 96 × 48 × 64 | 9,9 | 0,2 |

| | |
|--|--|
| Класс точности | – при измерении силы и напряжения постоянного тока – 0,1 или 0,2; – при преобразовании – 0,5. |
| Входной сигнал | мВ: 60, 75, 100, 150, 200, 250, 500, 1000, 2000 В: 1, 2, 5, 10, 2...10, 20, 50, 100, 150, 200, 250, 300 (кроме Щ00П), 500 (кроме Щ00П), 750 (кроме Щ00П, Щ01П) мА: 2, 5, 10, 20, 4...20, 50, 100, 200, 500, 1000, 2000 А: 1, 2 |
| Рабочий диапазон температур | -40 °С...+50 °С |
| Максимальный диапазон показаний | Щ01П, Щ02.01П: от -9999 до +9999, Щ00П: от -1999 до +9999, Щ02.00: от -1999 до +1999. |
| Область частот измеряемых сигналов | От 45 до 65 Гц |
| Количество измерительных каналов | 1 |
| Количество отображаемых параметров | 1 |
| Гальваническая развязка входных и выходных цепей и питания | Приборы имеют гальваническую развязку по цепи питания, по выходным цепям (приборы Щ00П не имеют гальванической развязки по цепи интерфейса RS). |
| Степень защиты по передней панели | IP50 |
| Интерфейс RS485 (протокол Modbus RTU) | Количество: 0 или 1 |
| Скорость обмена по интерфейсу | 9600, 19200, 38400, 57600 бит/сек. |
| Аналоговый выход (класс точности 0,5) | Количество: 0, 1, 2 Диапазоны: 0...5 мА, 4...20 мА, 0...20 мА, 0...2,5...5 мА, 4...12...20 мА, 0...10...20 мА |
| Сопrotивление нагрузки, кОм | 0,5 (для 4...20 мА, 0...20 мА, 4...12...20 мА, 0...10...20 мА) 2,5 (для 0...5 мА, 0...2,5...5 мА) |
| Дискретный выход | Количество: 0; 1; 2; Постоянное напряжение 300 В, 100 мА или Переменное напряжение 200 В, 100 мА |
| Максимально допустимая перегрузка по входному сигналу | 150% (2 часа) |
| Время установления выходного аналогового сигнала, не более | 0,5 с |
| Входное сопротивление при измерении напряжения, не менее | (1±0,005) МОм |
| Параметры питания | - 5В (5 ± 0,25) В постоянного тока, - 12В (12 ± 0,6) В постоянного тока, - 24В (24 ± 1,2) В постоянного тока, - 5ВН (5 +4/-0,5) В постоянного тока, - 12ВН (12 +6/-3) В постоянного тока, - 24ВН (24 +12/-6) В постоянного тока; - внешний блок стабилизированного питания 5В (для прибора Щ00П) |
| Мощность потребления, не более | Щ00П - 1,7ВА; Щ01П - 2,7ВА; Щ02.01П - 3,2ВА; Щ02.00 - 2,5ВА |
| Межповерочный интервал | 10 лет |
| Гарантийный срок эксплуатации | 36 месяцев |
| Средний срок службы, не менее | 20 лет |
| Средняя наработка на отказ | 200000 часов |

Форма заказа

Ща-б-с-d-e-f-g-h

Ща – тип прибора (по размеру передней рамки, мм):

Щ00П – 48×24,
Щ01П – 96×24,
Щ02.01П, Щ02.00 – 96×48,

б – условное обозначение диапазона измерений при непосредственном подключении или коэффициент преобразования при подключении через внешний шунт

мВ: 60, 75, 100, 150, 200, 250, 500, 1000, 2000
В: 1, 2, 5, 10, 2...10, 20, 50, 100, 150, 200, 250, 300 (кроме Щ00П), 500 (кроме Щ00П), 750 (кроме Щ00П, Щ01П)

мА: 2, 5, 10, 20, 4...20, 50, 100, 200, 500, 1000, 2000
А: 1, 2

Примечание: при отличии диапазона показаний от диапазона измерений входного сигнала и от коэффициента преобразования шунта дополнительно указать заказанный диапазон показаний в примечании к формуле заказа.

с – условное обозначение напряжения питания:

5В, 12В, 24В, 5ВН, 12ВН, 24ВН,
х – с внешним блоком стабилизированного питания 5В (для приборов Щ00П);

d – наличие интерфейса RS485:

1RS – один интерфейс,
х – без интерфейса;

e – условное обозначение аналоговых и дискретных выходов:

01 – один дискретный выход без аналоговых выходов,
10 – один аналоговый выход без дискретного выхода,
11 – один аналоговый и один дискретный выход,
12 – один аналоговый и два дискретных выхода,
20 – два аналоговых выхода без дискретных выходов,
22 – два аналоговых и два дискретных выхода,
х – без аналоговых и дискретных выходов

Примечание: после цифр в скобках указать условное обозначение аналогового выхода:
А = 0...5 мА, В = 4...20 мА, С = 0...20 мА,
АР = 0...2,5...5 мА, ВР = 4...12...20 мА,
СР = 0...10...20 мА, при заказе двух аналоговых выходов указать через запятую.

f – цвет индикаторов:

К – красный,
З – зеленый,
Ж – желтый;

g – класс точности:

0,1 или 0,2;

Примечание – для прибора Щ02.00 класс точности только 0,2;

h – специальное исполнение:

А – для эксплуатации на АЭС (класс безопасности 4),
- при отсутствии специального исполнения параметр не указывается.

| Тип прибора | Параметр кода полного условного обозначения | | | | | | |
|-------------|---|-----------------|--------|---------------|---|-----|---|
| | b | c | d | e | f | g | h |
| Щ00П | + | х, 5В, 12В, 24В | х, 1RS | х | + | + | + |
| Щ01П | + | 5В, 12В, 24В | х, 1RS | х, 01, 10, 11 | + | + | + |
| Щ02.01П | + | 5ВН, 12ВН, 24ВН | 1RS | х, 12, 20, 22 | + | + | + |
| Щ02.00 | + | 5В, 12В, 24В | х | х | + | 0,2 | + |

Примечания
Знак «+» означает наличие всех возможных вариантов параметра в формуле заказа.
Знак «х» означает отсутствие параметра в формуле заказа.
Неиспользуемый параметр h не указывают.
Для прибора Щ00П интерфейс RS485 без гальванической развязки.

Пример оформления заказа

Щ00П – 10 мА – х – х – х – К – 0,1 ТУ 25-7504.228-2015

Прибор Щ00П, диапазон измерений от минус 10 до плюс 10 мА, с внешним блоком стабилизированного питания 5В, без интерфейса, без аналоговых и дискретных выходов, красный цвет индикаторов, класс точности 0,1.

Щ01П – 200А/75мВ – 12В – 1RS – х – К – 0,1 ТУ 25-7504.228-2015

Прибор Щ01П, коэффициент преобразования 200 А/75 мВ, напряжение питания 12 В постоянного тока стабилизированное, один интерфейс RS485, без аналоговых и дискретных выходов, красный цвет индикаторов, класс точности 0,1.

Схемы подключения

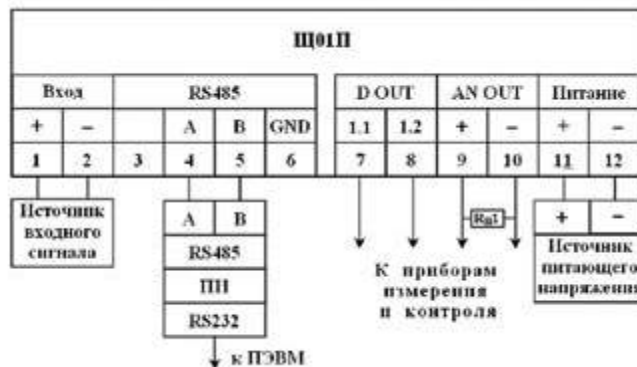
Щ00П



Щ02.00



Щ01П

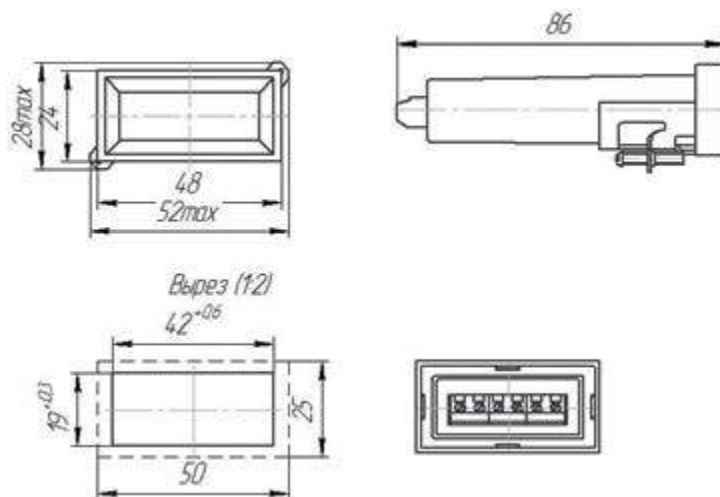


Щ02.01П

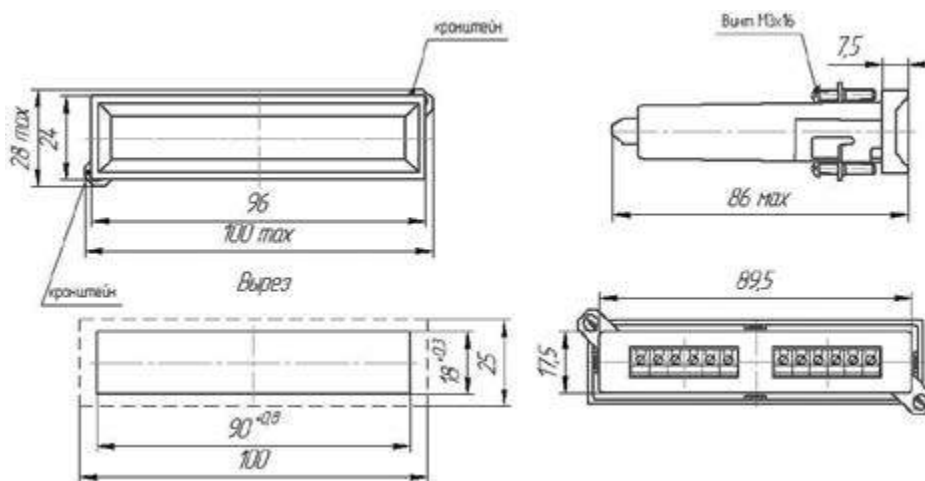


Габаритные и установочные размеры

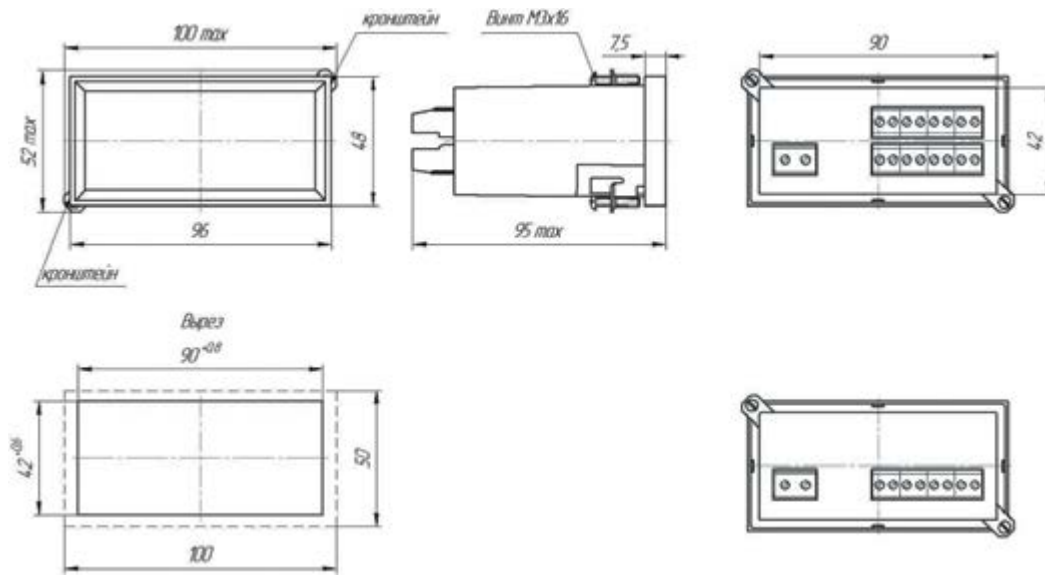
Щ00П



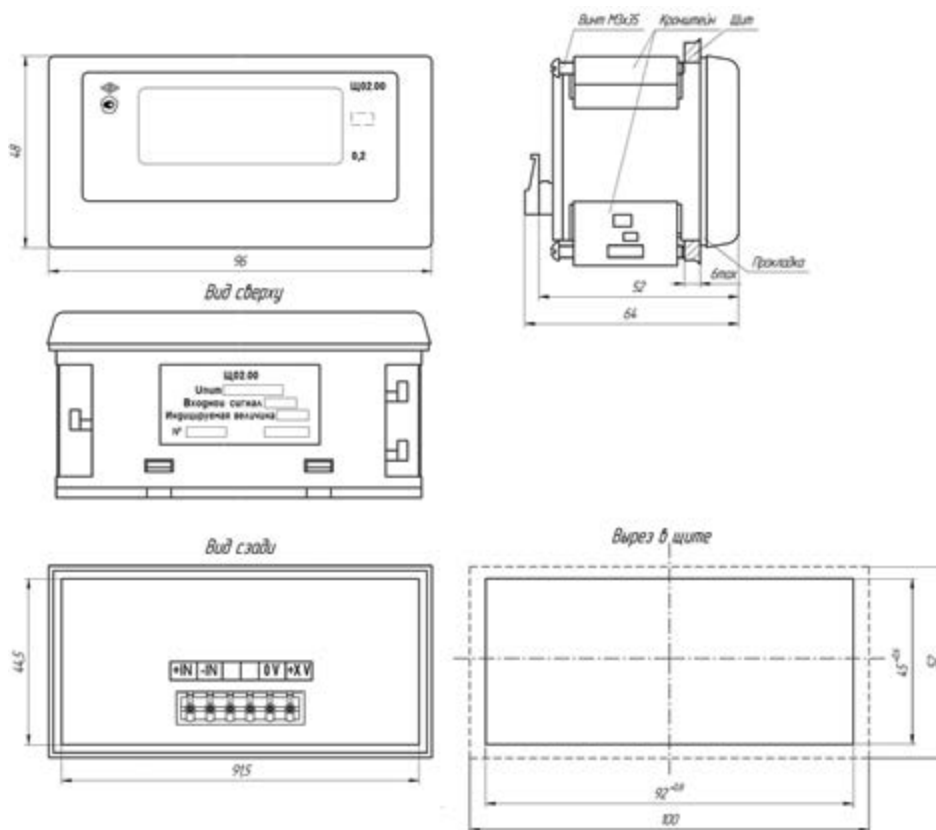
Щ01П



Щ02.01П



Щ02.00



ЦИФРОВЫЕ ПРИБОРЫ С КОМБИНИРОВАННОЙ ИНДИКАЦИЕЙ



K02П.Г, K02П.В

Предназначены для измерения силы тока или напряжения в электрических цепях постоянного тока и отображения на встроенных цифровом и дискретно-аналоговом индикаторах текущего значения.

Форма заказа

K02П.а – б – с – d – e – f – g – h

а - рабочее положение:

Г – горизонтальное
В – вертикальное

б - диапазон измерения:

мА: 2; 5; 10; 20; 50; 100; 200; 500
А: 1; 2
мВ: 60; 75; 100; 150; 200; 500
В: 1; 2; 5; 10; 20; 50; 100; 200; 500

с - разрядность:

4,0

d - питание:

5В ($5 \pm 0,25$) В постоянного тока
12В ($12 \pm 0,6$) В постоянного тока
24В ($24 \pm 1,2$) В постоянного тока
12ВН ($12 + 6/-3$) В постоянного тока
24ВН ($24 + 12/-6$) В постоянного тока
220ВУ от 100 до 242 В переменного тока частотой ($50 \pm 0,5$) Гц или от 120 до 260 В постоянного тока

е - интерфейс:

RS – интерфейс RS485 (Modbus RTU);
– отсутствие не заполняется

f - условное обозначение дискретных выходов:

00 – дискретные выходы отсутствуют
22 – два дискретных выхода с гальваническим разделением друг от друга и от остальных цепей прибора, с коммутацией постоянного или переменного напряжения амплитудой до 400 В и током до 120 мА по каждому выходу

g - цвет индикатора:

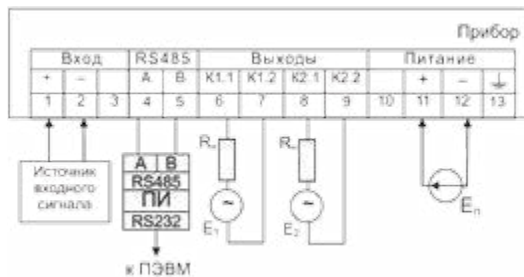
К – красный
З – зеленый
Ж – желтый

h - класс точности:

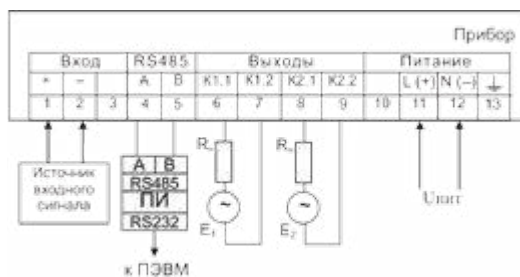
0,1
0,2

| | |
|-----------------------------------|---|
| Максимальный диапазон отображения | От -1999 до 9999 |
| Высота цифр, мм | 9 |
| Рабочий диапазон температур | От +5 °С до +50 °С |
| Степень защиты по передней панели | IP40 |
| Класс точности | 0,1 или 0,2 |
| Время преобразования, не более | 3 сек. |
| Интерфейс | RS485 (протокол Modbus RTU) |
| Скорость обмена интерфейса | 4800; 9600; 19200; 38400 бод. |
| Параметры питания | 5В ($5 \pm 0,25$) В постоянного тока 12В ($12 \pm 0,6$) В постоянного тока 24В ($24 \pm 1,2$) В постоянного тока 12ВН ($12 + 6/-3$) В постоянного тока 24ВН ($24 + 12/-6$) В постоянного тока 220ВУ от 100 до 242 В переменного тока частотой ($50 \pm 0,5$) Гц или от 120 до 260 В постоянного тока |
| Габаритные размеры, мм | 96 x 48 x 145 (Г); 48 x 96 x 145 (В) |
| Межповерочный интервал | 1 год |
| Гарантийный срок эксплуатации | 2 года |
| Средний срок службы | 10 лет |
| Средняя наработка на отказ | 50000 часов |

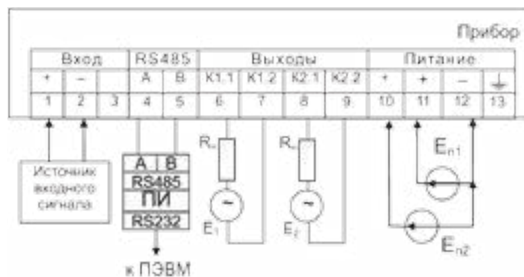
Схемы подключения



для исполнений с параметром d = 5 В, 12 В, 24 В



для исполнений с параметром d = 220 ВУ



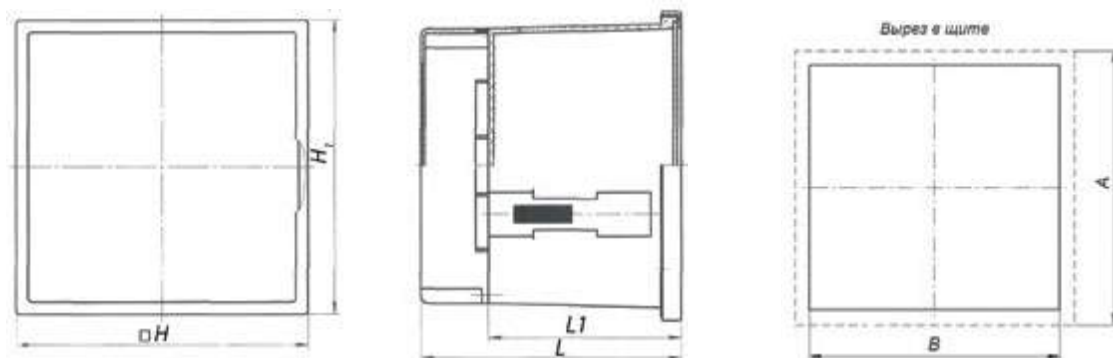
для исполнений с параметром d = 12 ВН, 24 ВН

RН – нагрузка дискретного выхода;
E1, E2 – источники питания нагрузки RН;
ПИ – преобразователь интерфейсных сигналов;
Eп – источник питающего напряжения постоянного тока

RН – нагрузка дискретного выхода;
E1, E2 – источники питания нагрузки RН;
ПИ – преобразователь интерфейсных сигналов;
Uпит – напряжение питания от 100 до 242 В переменного тока частотой 50 Гц или от 120 до 260 В постоянного тока

RН – нагрузка дискретного выхода;
E1, E2 – источники питания нагрузки RН;
ПИ – преобразователь интерфейсных сигналов;
Eп1, Eп2 – источники питающего напряжения постоянного тока (основной и резервный).

Габаритные и установочные размеры



| Тип прибора | $H \times H_1$, мм | L , мм, не более (с крышкой) | L_1 , мм, не более (без крышки) | A , мм | B , мм |
|-------------|---------------------|--------------------------------|-----------------------------------|----------|------------------------------|
| K02П.Г | 96x48 | 145 | - | 100x50 | $90^{+0,8} \times 42^{+0,6}$ |
| K02П.В | 48x96 | | | 50x100 | $42^{+0,6} \times 90^{+0,8}$ |

Пример оформления заказа

K02П.В - 2 А - 4,0 - 220ВУ - RS - 00 - К - 0,2 ТУ 25-7504.204-2008

Прибор K02П, вертикальное исполнение, диапазон входного сигнала от 0 до 2А, напряжение питания от 100 до 242 В переменного тока частотой $(50 \pm 0,5)$ Гц или от 120 до 260 В постоянного тока, интерфейс RS485, дискретные выходы отсутствуют, красный цвет индикаторов, класс точности 0,2.

ЭЛЕКТРОННОЕ ТАБЛО

ИНФОРМАЦИОННОЕ ТАБЛО



T44, T54, T74

Табло информационные цифровые предназначены для измерения и отображения любых электрических и физических величин (например: значение переменного или постоянного тока, напряжение, давление, температуры, частоты и т.д.), а так же значений, принимаемых в цифровом виде по интерфейсу RS485 под управлением протокола Modbus RTU.

Форма заказа

Ta-b-c-d-e

a – тип табло в зависимости от габаритных размеров:

T44 – для высоты индикаторов 100 мм;
T54 – для высоты индикаторов 140 мм;
T74 – для высоты индикаторов 180 мм

b – диапазон измерения входного сигнала при непосредственном включении

0...X - напряжение/сила постоянного тока (Пример: 0...100В - напряжение постоянного тока);
X - напряжение/сила переменного тока; (Пример: 100В - напряжение переменного тока)
85...253В - для отображения частоты от 10 до 5000 Гц

c – диапазон отображаемой величины

d – единица измерения отображаемой величины

e – цвет индикатора:

К – красный,
З – зеленый,
Ж – желтый

| Параметр | T44 | T54 | T74 |
|---------------------------------|--|----------------|----------------|
| Высота знака, мм | 100 | 140 | 180 |
| Габариты, мм | 420 x 130 x 40 | 500 x 170 x 40 | 585 x 210 x 40 |
| Диапазон входного сигнала | Постоянный ток и напряжение: мВ: 60; 75; 100; -75...0...75 В: 5; 10; 20; 50; 100; 200; 250; 500 мА: 2; 5; 10; 20; 4...20; -5...0...5 Переменный ток и напряжение: мВ: 100 В: 5; 10; 20; 50; 100; 200; 250; 380; 500 мА: 2; 5; 10; 20; 50; 100; 200 85...253 В для отображения частоты от 10 до 5000 Гц | | |
| Погрешность | ± 0,5 % | | |
| Интерфейс | RS485 (протокол ModBus RTU) (9600,19200,38400 и 57600 бит/с.) | | |
| Потребляемая мощность, не более | 15,0 В·А | 17,0 В·А | 20,0 В·А |
| Дискретный выход | Количество: 1 Постоянное напряжение 300В, 100 мА или Переменное напряжение 200В, 100 мА | | |
| Напряжение питания | От 85 до 253 В переменного тока частотой (50±0,5) Гц или от 120 до 265 В постоянного тока | | |
| Рабочие температуры | От +5 °С до +50 °С | | |
| Степень защиты передней панели | IP50 | | |
| Масса | 1,2 кг | 1,6 кг | 2,0 кг |
| Средний срок службы | 10 лет | | |

Отличительные особенности:

- Максимальный диапазон отображения параметров от минус 1999 до плюс 9999;
- Изменение настроек режимов работы с помощью пульта дистанционного управления или по интерфейсу RS485;
- Регулирование яркости свечения (12 ступеней яркости);
- Задание min и max уставок;
- Программирование параметров входного сигнала, изменение шкалы отображения;
- Формирование дискретного сигнала для управления коммутационным оборудованием;
- Мигание индикаторов при достижении заданных пороговых значений;
- Возможность выбора цвета индикатора при заказе: красный, зеленый, желтый.



Зависимость максимального расстояния от наблюдателя до индикатора красного цвета (в метрах), обеспечивающее нормальное чтение индицируемых цифр (для цифровых табло с индикаторами зеленого цвета этот показатель в 2 раза меньше).

Примечание:

- при заказе табло постоянного тока в соответствии с формулой заказа указывается (параметр b): 0...X (где X - диапазон измерения);
- при заказе табло переменного тока указывается конечный диапазон (параметр b): X (где X - диапазон измерения).

Пример оформления заказа

- Табло постоянного тока

T44 - 0...100В - 0...100 - В - К ТУ 25-7504. 225-2014

Для информационного табло постоянного тока Т44 с диапазоном измеряемой и отображаемой величины 100В, единица измерения - В, красный цвет индикаторов.

- Табло переменного тока

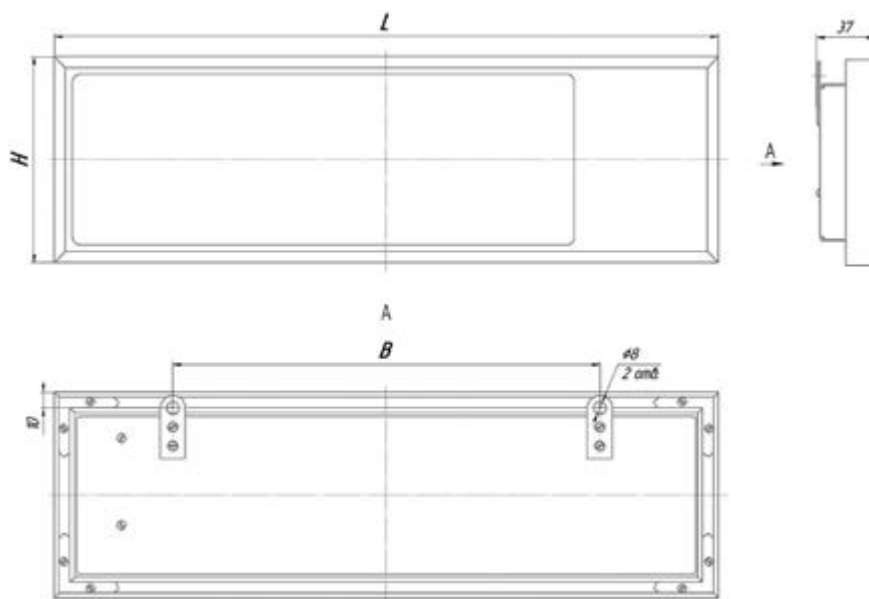
T44 - 100В - 0...100 - В - К ТУ 25-7504. 225-2014

Для информационного табло переменного тока Т44 с диапазоном измеряемой и отображаемой величины 100В, единица измерения - В, красный цвет индикаторов.

T54 - 85...253 В - 45...65 - Гц- 3 ТУ 25-7504. 225-2014

Для информационного табло Т54 с диапазоном измеряемой величины 85...253 В и отображаемой величины 45...65 Гц, единица измерения - Гц, зеленый цвет индикаторов.

Габаритные и установочные размеры



| Исполнение табло | Высота индикаторов, мм | Габаритные размеры, мм, не более | | Габаритные установочные размеры, мм |
|------------------|------------------------|----------------------------------|-----|-------------------------------------|
| | | L | H | B |
| T44 | 100 | 420 | 130 | 270 |
| T54 | 140 | 500 | 170 | 340 |
| T74 | 180 | 585 | 210 | 430 |

ТАБЛО-ЧАСЫ



ТЧ44, ТЧ54, ТЧ74

Табло-часы предназначены для отображения текущего времени, даты и температуры (в зависимости от выбранного режима) с поддержкой функции "звонок". Корректировка часов и минут осуществляется с помощью пульта дистанционного управления типа RC-5 и через интерфейс RS485.

Форма заказа

Т Ч А - В

А - тип табло в зависимости от габаритных размеров:

ТЧ44 – для высоты индикаторов 100 мм;
ТЧ54 – для высоты индикаторов 140 мм;
ТЧ74 – для высоты индикаторов 180 мм.

В - цвет индикатора

К – красный;
З – зеленый;
Ж – желтый

| Параметр | ТЧ44 | ТЧ54 | ТЧ74 |
|---------------------------------|--|----------------|----------------|
| Высота знака, мм | 100 | 140 | 180 |
| Габариты, мм | 420 x 130 x 40 | 500 x 170 x 40 | 585 x 210 x 40 |
| Диапазон отображения | Температура: от -50°C до +50°C; Часы: от 00.00 до 23.59 | | |
| Погрешность | 0,1 с/сут ±2°C от -50°C до -20°C ±1°C от -20°C до +50°C | | |
| Интерфейс | RS485 (протокол ModBus RTU) (9600,19200,38400 и 57600 бит/с.) | | |
| Потребляемая мощность, не более | 15,0 В-А | 17,0 В-А | 20,0 В-А |
| Дискретный выход | Количество: 1; Постоянное напряжение 300В, 100 мА или Переменное напряжение 200В, 100 мА | | |
| Напряжение питания | От 85 до 253 В переменного тока частотой (50±0,5) Гц или от 120 до 260 В постоянного тока | | |
| Рабочие температуры | От +5 °С до +50 °С | | |
| Степень защиты передней панели | IP50 | | |
| Масса | 1,2 кг | 1,6 кг | 2,0 кг |
| Средний срок службы | 10 лет | | |

Отличительные особенности:

- Функция "звонок" с возможностью программирования интервала звонка, длительности звукового сигнала (от 1 с до 60 с);
- Настройка свечения и мигания индикаторов, регулирование яркости свечения, корректировка времени и даты;
- Интерфейс RS485 позволяет производить настройку режимов работы прибора (время, температура, дата);
- Угол обзора 120°;
- Максимальный диапазон отображения температур от -50°C до +50°C, часов от 00.00 до 23.59.

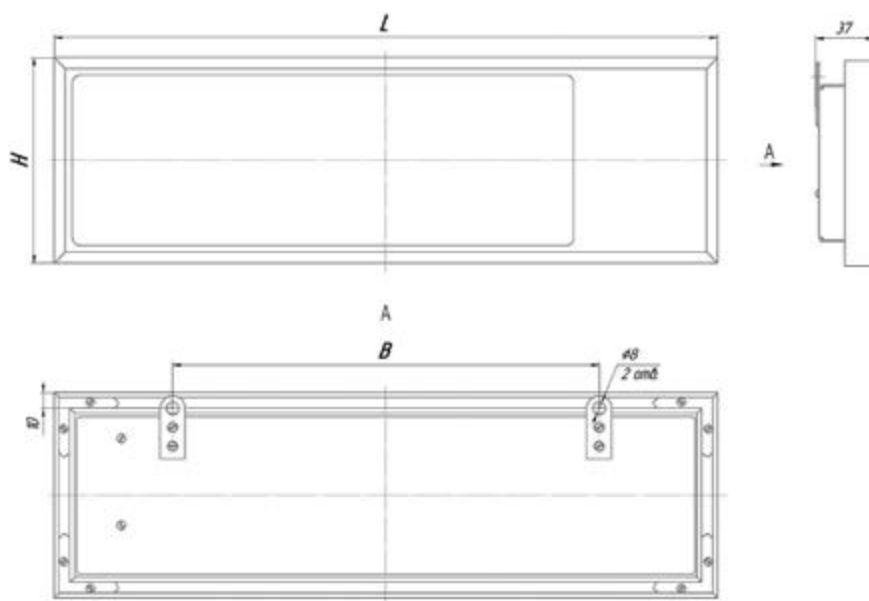


Зависимость максимального расстояния от наблюдателя до индикатора красного цвета (в метрах), обеспечивающее нормальное чтение индицируемых цифр (для цифровых табло с индикаторами зеленого цвета этот показатель в 2 раза меньше).

Пример оформления заказа

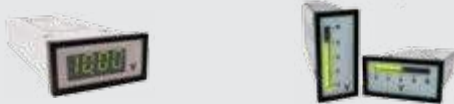
Табло-часы с красной индикацией
ТЧ44 - К ТУ 25-7504. 225-2014

Габаритные и установочные размеры



| Исполнение табло | Высота индикаторов, мм | Габаритные размеры, мм, не более | | Габаритные установоч- ные размеры, мм |
|---------------------|---------------------------|-------------------------------------|-----|--|
| | | L | H | B |
| ТЧ44 | 100 | 420 | 130 | 270 |
| ТЧ54 | 140 | 500 | 170 | 340 |
| ТЧ74 | 180 | 585 | 210 | 430 |

ПРОФИЛЬНЫЕ ПРИБОРЫ



Щ20.1



Щ20.3



Щ21.1



Щ21.2



Щ21.3



Щ21.5



Щ21.7



Щ22.1



Щ22.2



Щ22.4



Щ22.5



Щ22.6



Щ23.3



Щ23.4



Щ23.6



Щ23.7



Щ23.8



ПН-2

ПРИБОРЫ ЩИТОВЫЕ ЦИФРОВЫЕ ЭЛЕКТРОИЗМЕРИТЕЛЬНЫЕ Щ20, Щ21, Щ22, Щ23 ДЛЯ АЭС В МЕТАЛЛИЧЕСКОМ КОРПУСЕ

Приборы щитовые цифровые электроизмерительные Щ20, Щ21, Щ22, Щ23 предназначены для измерения силы тока или напряжения в цепях постоянного тока (для работы в составе технических средств атомных электростанций (ТЭС АС), а также в других отраслях промышленности).

Приборы могут применяться в комплекте с первичными преобразователями для измерения неэлектрических величин, если диапазоны выходного электрического сигнала первичных преобразователей соответствуют диапазонам входного сигнала приборов.

Диапазоны измерения входного сигнала: 0–5 мА; 0–20 мА; 4–20 мА; 0–75 мВ; 0–200 мВ; 0–1 В; 0–10 В; 2–10 В.

Питание приборов осуществляется от источника постоянного тока напряжением (24 ± 4) В. Двойная амплитуда пульсаций при этом не должна превышать 1,2 В.

По климатическим условиям приборы относятся к изделиям исполнения ТВ4.1 (с расширением диапазона температур от минус 10 до плюс 50 °С), предназначенным для эксплуатации в атмосфере типа III по ГОСТ 15150-69. Приборы удовлетворяют требованиям по электромагнитной совместимости в соответствии с ГОСТ Р 50746-2000, предъявляемым к IV группе ТЭС АС (технические средства, поставляемые на атомные станции и/или радиационно-опасные объекты).

Уровень промышленных помех при работе приборов не превышает значений, установленных ГОСТ 30805.22-2013 для оборудования класса Б. По защищенности от воздействия твердых тел приборы соответствуют коду IP 20 по ГОСТ 14254-96.

Средняя наработка на отказ не менее 150000 ч.

Средний срок службы приборов не менее 15 лет.

Все приборы выполнены в металлическом корпусе, являются пожаробезопасными, не имеют подвижных частей и обеспечивают устойчивость к механическим воздействиям в соответствии с группой М40, сейсмостойкость 9 баллов при уровне установки над нулевой отметкой до 10 м, 8 баллов при уровне установки до 25 м по ГОСТ 17516.1-90, относятся к I категории сейсмостойкости в соответствии с НП-031-01.

Приборы выполнены в металлическом корпусе щитового крепления. Конструкция крепления рассчитана на установку в щите толщиной 50 мм. В соответствии с заказом возможна установка в щите другой толщины.

Приборы, предназначенные для АЭС, могут использоваться в системах безопасности и системах нормальной эксплуатации, соответствуют, в зависимости от заказа, классам безопасности 2, 3, 4, имеют классификационное обозначение 2НУ, 3НУ по ОПБ-88/97 НП-001-97.

Рабочие условия эксплуатации:

- температура окружающего воздуха от минус 10 до плюс 50 °С;
- относительная влажность воздуха не более 98 % при плюс 35 °С;
- атмосферное давление от 84 до 106,7 кПа;
- напряжение питания (24 ± 4) В постоянного тока.

В приборах предусмотрена возможность выбора диапазона измерений входного сигнала и изменения диапазона показаний и наименования единицы измерения.

В приборах Щ21.3, Щ22.4, Щ22.6, Щ23.3, Щ23.4, Щ23.6 предусмотрена возможность программирования порогов изменения цвета индикации дискретно-аналогового ОУ.

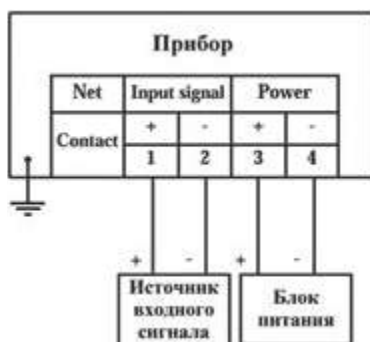
В приборах Щ20.3, Щ21.7, Щ23.7, Щ23.8 предусмотрена возможность задания зон цветовой сигнализации дискретно-аналогового ОУ, которые формируются заданным при заказе количеством единичных индикаторов каждого цвета.

| Измеряемая величина | Диапазон измерений входного сигнала | | Группа диапазонов измерений входного сигнала |
|-----------------------------|-------------------------------------|-----------------------------|--|
| | исполнение 1 (однополярный) | исполнение 2 (двухполярный) | |
| Напряжение постоянного тока | от 0 до 75 мВ | -75...0...75 мВ | - |
| | от 0 до 200 мВ | -200...0...200 мВ | - |
| | от 0 до 1 В | -1...0...1 В | - |
| | от 0 до 10 В | -10...0...10 В | I |
| | от 2 до 10 В | -6...2...10 В | |
| Сила постоянного тока | от 0 до 5 мА | -5...0...5 мА | - |
| | от 0 до 20 мА | -20...0...20 мА | II |
| | от 4 до 20 мА | -12...4...20 мА | |

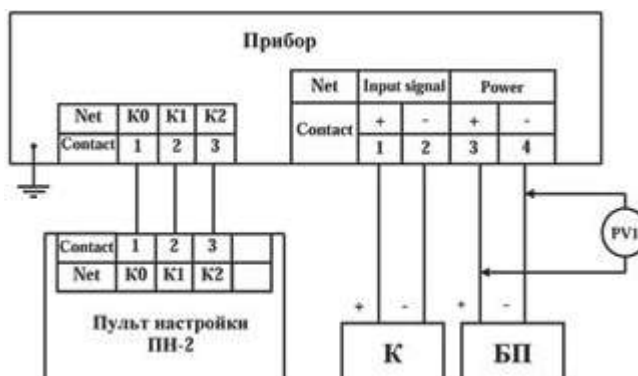
| Тип прибора | Максимальный диапазон показаний цифрового ОУ* | Количество индикаторов цифрового ОУ | Количество единичных индикаторов дискретно-аналогового ОУ, вид указателя** | Вид дискретно-аналогового ОУ |
|--|---|-------------------------------------|--|------------------------------|
| Приборы с цифровым ОУ | | | | |
| Щ20.1 | -1999 до 9999 | 4 | - | - |
| Щ21.1 | -1999 до 9999 | 4 | - | - |
| Щ21.2 | -19999 до 19999 | 5 | - | - |
| Щ21.5 | -9999 до 9999 | 4 и знак «-» | - | - |
| Щ22.1 | -1999 до 9999 | 4 | - | - |
| Щ22.2 | -19999 до 19999 | 5 | - | - |
| Щ22.5 | -9999 до 9999 | 4 и знак «-» | - | - |
| Приборы с дискретно-аналоговым ОУ | | | | |
| Щ20.3 | - | - | 30, столбик | линия |
| Щ21.3 | - | - | 31, столбик (риска) | линия |
| Щ21.7 | - | - | 62, риска (столбик) | линия |
| Щ23.3 | - | - | 61, столбик (риска) | дуга |
| Щ23.7 | - | - | 102, риска (столбик) | дуга |
| Приборы с цифровым и дискретно-аналоговым ОУ | | | | |
| Щ22.4 | -1999 до 9999 | 4 | 25, столбик (риска) | линия |
| Щ22.6 | -9999 до 9999 | 4 и знак «-» | 25, столбик (риска) | линия |
| Щ23.4 | -1999 до 9999 | 4 | 61, столбик (риска) | дуга |
| Щ23.6 | -9999 до 9999 | 4 и знак «-» | 61, столбик (риска) | дуга |
| Щ23.8 | -9999 до 9999 | 4 и знак «-» | 102, риска (столбик) | дуга |
| * – диапазон показаний может быть изменен потребителем с помощью пульта настройки; | | | | |
| ** – заводская настройка указана без скобок | | | | |

| Тип прибора | Программируемые параметры | | | | |
|--|-------------------------------------|---------------------------------|------------------------------|--|--|
| | Диапазон измерений входного сигнала | Диапазон показаний цифрового ОУ | Яркость свечения индикаторов | Пороги изменения цвета и цвет индикации дискретно-аналогового ОУ | Вид указателя дискретно-аналогового ОУ |
| Приборы с цифровым ОУ | | | | | |
| Щ20.1 | + | + | + | - | - |
| Щ21.1 | + | + | + | - | - |
| Щ21.2 | + | + | + | - | - |
| Щ21.5 | + | + | + | - | - |
| Щ22.1 | + | + | + | - | - |
| Щ22.2 | + | + | + | - | - |
| Щ22.5 | + | + | + | - | - |
| Приборы с дискретно-аналоговым ОУ | | | | | |
| Щ20.3 | + | - | + | - | - |
| Щ21.3 | + | - | + | + | + |
| Щ21.7 | + | - | + | - | + |
| Щ23.3 | + | - | + | + | + |
| Щ23.7 | + | - | + | - | + |
| Приборы с цифровым и дискретно-аналоговым ОУ | | | | | |
| Щ22.4 | + | + | + | + | + |
| Щ22.6 | + | + | + | + | + |
| Щ23.4 | + | + | + | + | + |
| Щ23.6 | + | + | + | + | + |
| Щ23.8 | + | + | + | - | + |
| Примечания: | | | | | |
| 1 Знак «+» означает, что параметр программируемый. | | | | | |
| 2 Знак «-» означает, что параметр непрограммируемый. | | | | | |

Схемы подключения приборов



основная схема подключения прибора при измерении входного сигнала



основная схема подключения прибора при проверке, калибровке, программировании параметров

К – калибратор

БП – блок питания

PV1 – прибор комбинированный цифровой

Форма заказа

Ща-b-c-d-e-f-g-h-i-j

где **Ща** – тип прибора (по размеру передней рамки, мм):

- Щ20 – 50×25,
- Щ21 – 100×25,
- Щ22 – 100×50,
- Щ23 – 100×100;

b – исполнение прибора по виду ОУ, диапазону показаний цифрового ОУ и числу единичных индикаторов дискретно-аналогового ОУ:

- 1 – цифровое ОУ с диапазоном показаний от –1999 до 9999,
- 2 – цифровое ОУ с диапазоном показаний ± 19999 ,
- 3 – дискретно-аналоговое ОУ с числом единичных индикаторов до 61,
- 4 – цифровое ОУ с диапазоном показаний от –1999 до 9999 и дискретно-аналоговое ОУ с числом единичных индикаторов до 61,
- 5 – цифровое ОУ с диапазоном показаний ± 9999 ,
- 6 – цифровое ОУ с диапазоном показаний ± 9999 и дискретно-аналоговое ОУ с числом единичных индикаторов до 61,
- 7 – дискретно-аналоговое ОУ с числом единичных индикаторов более 61,
- 8 – цифровое ОУ с диапазоном показаний ± 9999 и дискретно-аналоговое ОУ с числом единичных индикаторов более 61.

c – исполнение прибора конструктивное:

- Г – горизонтальное;
- В – вертикальное

d – диапазон измерений входного сигнала

e – диапазон показаний

f – единица измерения физической величины

g – цвет лицевой панели:

- Б – белый,
- С – серый,
- Ч – черный

h – цвет передней рамки:

- Б – белый,
- С – серый,
- Ч – черный

i – цвет индикаторов цифрового ОУ:

- К – красный,
- Ж – желтый,
- З – зеленый

j – параметры дискретно-аналогового ОУ:

- пороги изменения цвета и цвет индикации (К – красный, Ж – желтый, З – зеленый) для приборов Щ21.3, Щ22.4, Щ22.6, Щ23.3, Щ23.4, Щ23.6 (от начала диапазона показаний),
- количество и цвет (К – красный, Ж – желтый, З – зеленый) единичных индикаторов каждой зоны сигнализации для приборов Щ20.3, Щ21.7, Щ23.7, Щ23.8 (от начала диапазона показаний).

Неиспользуемый параметр *i* в формуле заказа заменяют знаком «х».

Неиспользуемые параметры *c* и *j* не указывают.

Дополнительно указывают:

- 1) класс безопасности, классификационное обозначение по ОПБ-88/97 НП-001-97 (2НУ, 3НУ или 4);
- 2) толщину щита для установки прибора, если она отличается от 50 мм;
- 3) язык, если маркировка и (или) Руководство по эксплуатации, Методика поверки должны быть выполнены на английском языке, по умолчанию язык – русский;
- 4) количество экземпляров Руководства по эксплуатации и Методики поверки.

| Тип прибора Щаа | Параметр кода полного условного обозначения | | | | | | | | | |
|--------------------|---|-------|---|---|---|---|---|---|---|--|
| | b | c | d | e | f | g | h | i | j | |
| Щ20 | 1 | – | + | + | + | + | + | + | – | |
| | 3 | Г (В) | + | + | + | + | + | – | + | |
| Щ21 | 1 | – | + | + | + | + | + | + | – | |
| | 2 | – | + | + | + | + | + | + | – | |
| | 3 | Г (В) | + | + | + | + | + | – | + | |
| | 5 | – | + | + | + | + | + | + | – | |
| Щ22 | 7 | Г (В) | + | + | + | + | + | – | + | |
| | 1 | – | + | + | + | + | + | + | – | |
| | 2 | – | + | + | + | + | + | + | – | |
| | 4 | Г (В) | + | + | + | + | + | + | + | |
| Щ23 | 5 | – | + | + | + | + | + | + | – | |
| | 6 | Г (В) | + | + | + | + | + | + | + | |
| | 3 | – | + | + | + | + | + | – | + | |
| Щ23 | 4 | – | + | + | + | + | + | + | + | |
| | 6 | – | + | + | + | + | + | + | + | |
| | 7 | – | + | + | + | + | + | – | + | |
| | 8 | – | + | + | + | + | + | + | + | |

Примечания

Знак «+» означает наличие параметра в формуле заказа.

Знак «–» означает отсутствие параметра в формуле заказа.

Пример оформления заказа

Щ22.2-0...5 мА – минус 20.00...плюс 50.00-°С-Б-Ч-З, ТУ 25-7504.210-2010, класс безопасности – 2Н.

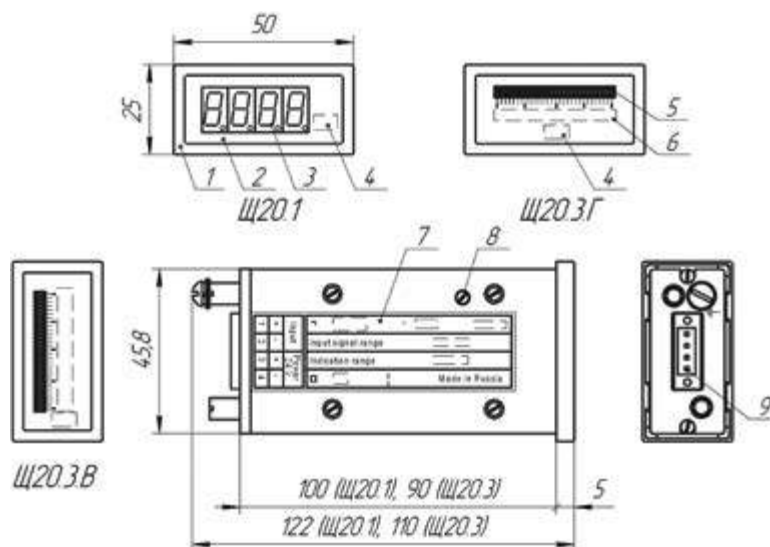
Щ22.2, размер передней рамки 100x50 мм, цифровое ОУ с максимальным значением диапазона показаний 19999, диапазон входного сигнала от 0 до 5 мА, диапазон показаний от минус 20 до плюс 50, единица измерения – °С, цвет лицевой панели – белый, цвет передней рамки – черный, цвет индикации – зеленый, класс безопасности – 2 Н.

Щ22.4.Г-0...5мА-минус 20.00...плюс 50.00-°С-Б-Ч-К-минус 20 (К), минус 10 (Ж), 0 (З), плюс 30 (Ж), плюс 40 (К), ТУ 25-7504.210-2010, класс безопасности – 4.

Щ22.4, размер передней рамки 100x50 мм, цифровое и дискретно-аналоговое ОУ, конструктивное исполнение горизонтальное, диапазон измерения входного сигнала от 0 до 5 мА, диапазон показаний от минус 20 до плюс 50, единица измерения – °С, цвет лицевой панели – белый, цвет передней рамки – черный, цвет цифровых индикаторов – красный, пороги смены цвета индикации – минус 20 – красный, минус 10 – желтый, 0 – зеленый, плюс 30 – желтый, плюс 40 – красный, класс безопасности – 4.

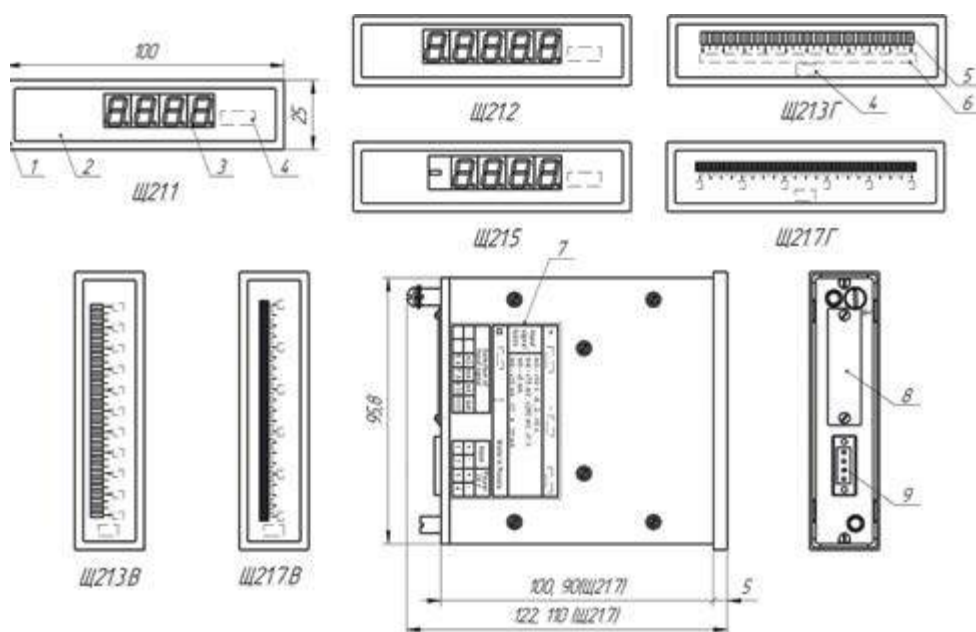
Габаритные и установочные размеры

Щ20



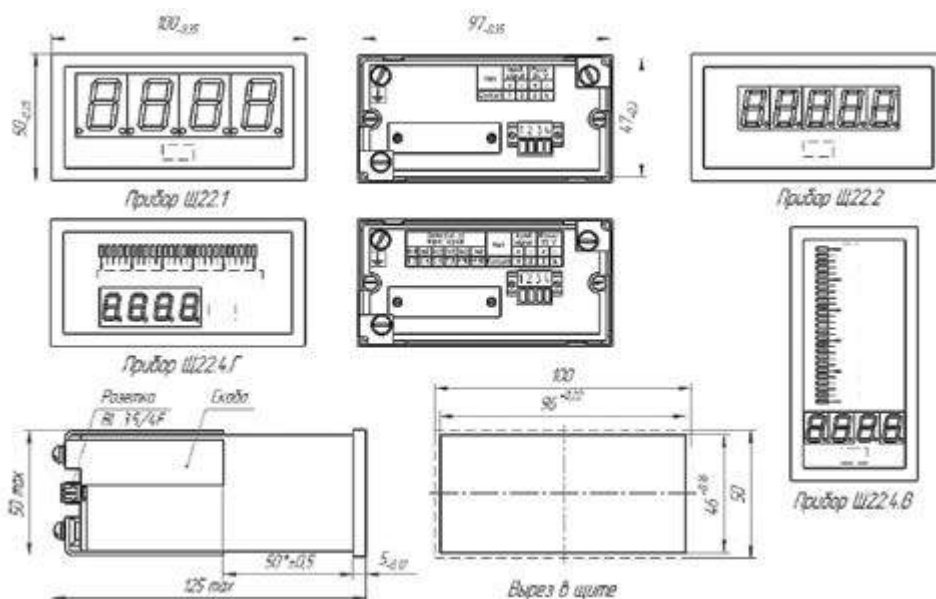
- 1 – передняя рамка,
- 2 – лицевая панель,
- 3 – индикаторы цифрового ОУ,
- 4 – единица измерения,
- 5 – индикаторы дискретно-аналогового ОУ,
- 6 – шкала дискретно-аналогового ОУ,
- 7 – этикетка с информацией об исполнении прибора, маркировкой контактов для подключения входного сигнала и напряжения питания,
- 8 – винт М2 для доступа к встроенной кнопке при программировании прибора Щ20.3,
- 9 – разъем для подключения входного сигнала и напряжения питания.

Щ21

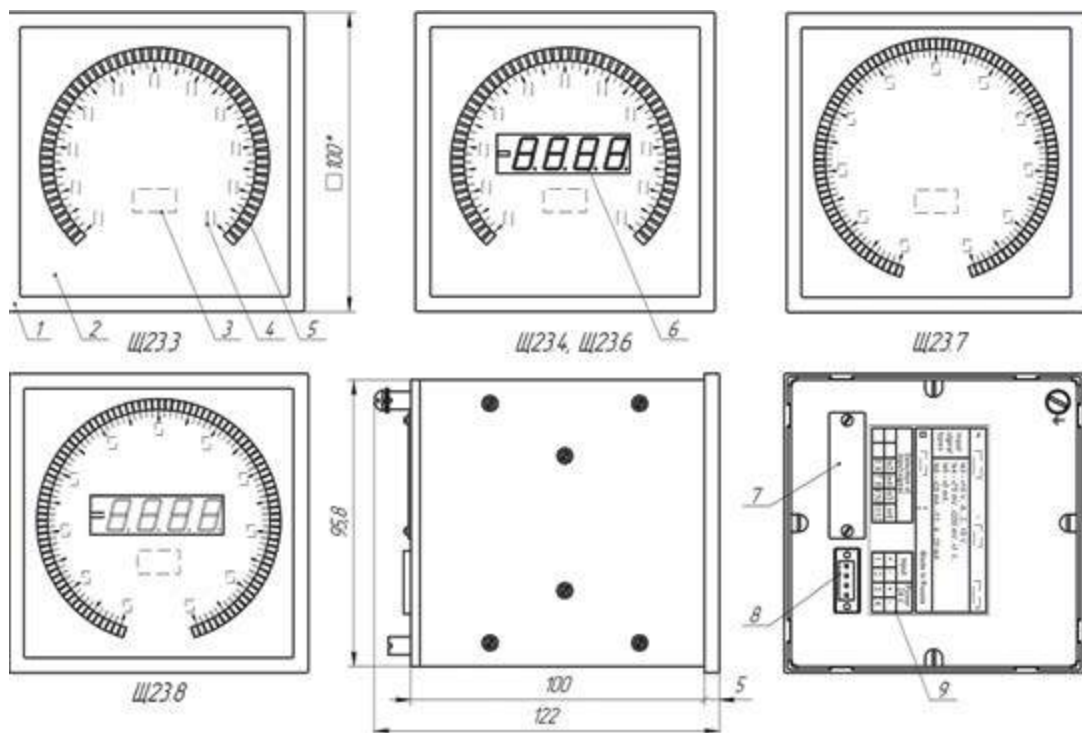


- 1 – передняя рамка,
- 2 – лицевая панель,
- 3 – индикаторы цифрового ОУ,
- 4 – единица измерения,
- 5 – индикаторы дискретно-аналогового ОУ,
- 6 – шкала дискретно-аналогового ОУ,
- 7 – этикетка с информацией об исполнении прибора, маркировкой контактов для подключения входного сигнала и напряжения питания,
- 8 – крышка, за которой находится штыревая линейка для установки перемычек,
- 9 – разъем для подключения входного сигнала и напряжения питания.

Щ22



Щ23



- 1 – передняя рамка,
- 2 – лицевая панель,
- 3 – единица измерения,
- 4 – шкала дискретно-аналогового ОУ,
- 5 – индикаторы дискретно-аналогового ОУ,
- 6 – индикаторы цифрового ОУ,
- 7 – крышка, за которой находится штыревая линейка для установки перемычек;
- 8 – разъем для подключения входного сигнала и напряжения питания;
- 9 – этикетка с информацией об исполнении прибора, маркировкой контактов для подключения входного сигнала и напряжения питания.

БЛОКИ ПИТАНИЯ ДЛЯ ЦИФРОВЫХ ПРИБОРОВ

БПИ5-1

Предназначены для питания цифровых приборов с напряжением питания +5 В.

Габаритные размеры 96 x 48 x 90 мм. Масса - 0,3 кг.



| Тип блока питания | Напряжение питания, В | Напряжение выхода, В | Ток нагрузки | Выходная мощность, ВА |
|-------------------|-----------------------|----------------------|--------------|-----------------------|
| БПИ5-1, 1 А | 220 ВУ* | 5 ± 5% | 1 А | 5 |
| БПИ5-1, 3 А | | | 3 А | 15 |

* от 85 до 253 В переменного тока частотой 50 Гц или от 100 до 265 В постоянного тока.

Блоки БПИ5-1 для группового питания приборов имеют гальваническое разделение по питанию.

Пример оформления заказа

БПИ5-1, 3 А ТУ 25-7504.166-2003

Для блока питания импульсного одноканального, ток нагрузки канала 3 А, Uвых = 5В.

КОМПЛЕКТЫ СРЕДСТВ НАСТРОЙКИ

КСН 1, КСН 2

Предназначены для настройки щитовых цифровых приборов с возможностью изменения параметров по интерфейсу RS485.

Комплект средств настройки 1

Включает в себя:

- преобразователь интерфейса (USB в RS422/485 MOXA UPort 1130 фирмы «МОХА» с адаптером-переходником из разъема DB9 в клеммы);
- программное обеспечение;
- руководство по эксплуатации.



Комплект средств настройки 2

Включает в себя:

- ноутбук;
- преобразователь интерфейса (USB в RS422/485 MOXA UPort 1130 фирмы «МОХА» с адаптером-переходником из разъема DB9 в клеммы);
- программное обеспечение;
- руководство по эксплуатации.



В РАЗРАБОТКЕ

НОВЫЕ РЕШЕНИЯ ДЛЯ АСУ ТП И ТЕЛЕМЕХАНИКИ

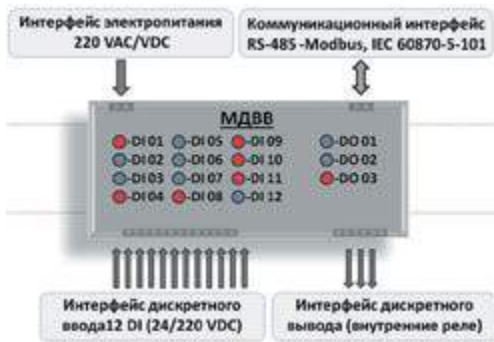
В 2017 году ожидается выход на рынок новой серии продуктов завода «Электроприбор», специализированных на реализации функций телемеханики. Новые решения гармонично дополняют линейку продукции завода и позволят создавать на единой технологической базе комплексные системы телеизмерений, телесигнализации и телеуправления в соответствии с самыми актуальными требованиями.

Модуль дискретного ввода-вывода предназначен для сбора информации с датчиков и управления аппаратами с дискретными интерфейсами. Модуль оснащается полевым интерфейсом EIA/RS-485. Количество дискретных входных и выходных интерфейсов оптимизировано под задачу телемеханизации ячейки распределительного устройства среднего напряжения.

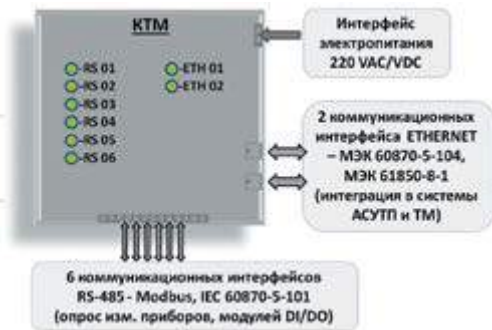
Контроллер телемеханики предназначен для подключения к модулям дискретного ввода-вывода и измерительным приборам по интерфейсам EIA/RS-485. Контроллер обеспечивает сбор данных с подключенного оборудования и предоставление данных по информационным протоколам через коммуникационные интерфейсы, а так же получение команд управления и их передачу на модули дискретного ввода-вывода.

Область применения - комплекс приборов телемеханики: автоматизированные системы телемеханики, диспетчеризации, комплексов повышения наблюдательности и т.д.

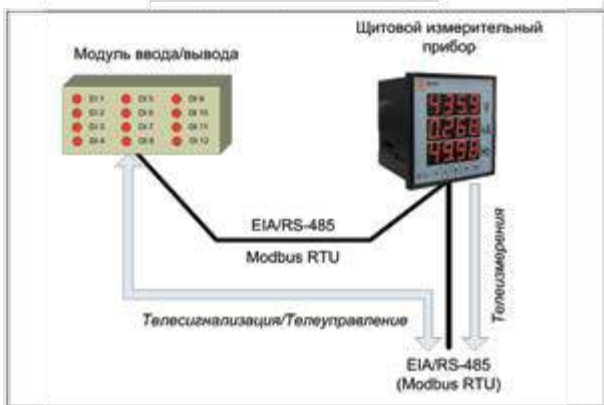
МОДУЛЬ ДИСКРЕТНОГО ВВОДА/ВЫВОДА



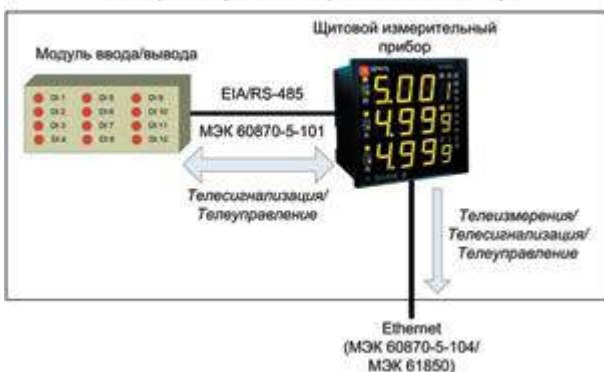
КОНТРОЛЛЕР ТЕЛЕМЕХАНИКИ



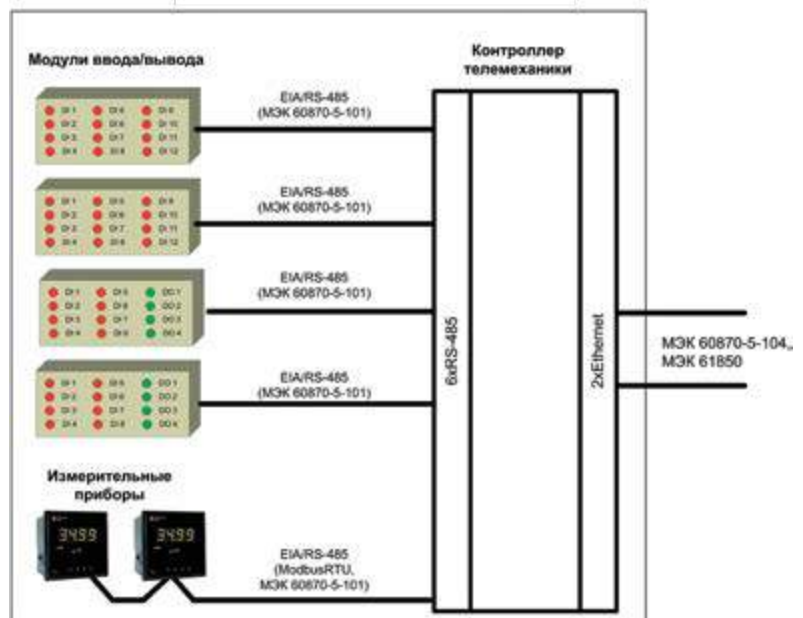
Контроллер ячейки (light)



Контроллер ячейки (МЭК 104/61850)



Модульная система телемеханики



3

ИЗМЕРИТЕЛЬНЫЕ ПРЕОБРАЗОВАТЕЛИ



МНОГОФУНКЦИОНАЛЬНЫЕ ИЗМЕРИТЕЛЬНЫЕ ПРЕОБРАЗОВАТЕЛИ



Е900ЭЛ, Е849ЭЛ

Преобразователи **серии Е** предназначены для измерения и преобразования электрических параметров в трехфазных трехпроводных и трехфазных четырехпроводных электрических сетях переменного тока в унифицированные выходные сигналы постоянного тока и последовательность цифровых сигналов для передачи по интерфейсам RS485, Ethernet (протоколы Modbus RTU, Modbus TCP, МЭК 60870-5-101, МЭК 60870-5-104).

Преобразователи серии **Е** могут применяться для:

- контроля основных электрических параметров в трехфазных сетях;
- технического учета электроэнергии.

| Тип | Габаритные размеры, мм, не более | Масса, кг, не более |
|----------------|----------------------------------|---------------------|
| Е900ЭЛ, Е849ЭЛ | 161,6 x 105,2 x 62,2 | 0,7 |

| Параметры трехфазной сети | Обозначение | Измеряемые параметры | |
|---|--|----------------------|--------|
| | | Е900ЭЛ | Е849ЭЛ |
| Действующее значение фазного напряжения | $U_{A'}, U_{B'}, U_{C'}$ | + | - |
| Среднее действующее значение фазного напряжения | U | + | - |
| Действующее значение междуфазного напряжения | $U_{AB'}, U_{BC'}, U_{CA'}$ | + | - |
| Среднее действующее значение междуфазного напряжения | U_{ϕ} | + | - |
| Действующее значение фазного тока | $I_{A'}, I_{B'}, I_{C'}$ | + | - |
| Среднее действующее значение фазного тока | I | + | - |
| Активная мощность фазы нагрузки | $P_{A'}, P_{B'}, P_{C'}$ | + | + |
| Суммарная активная мощность | P | + | + |
| Реактивная мощность фазы нагрузки | $Q_{A'}, Q_{B'}, Q_{C'}$ | + | + |
| Суммарная реактивная мощность | Q | + | + |
| Полная мощность фазы нагрузки | $S_{A'}, S_{B'}, S_{C'}$ | + | + |
| Суммарная полная мощность | S | + | + |
| Коэффициент мощности по фазам | $\cos\varphi_{A'}, \cos\varphi_{B'}, \cos\varphi_{C'}$ | + | - |
| Общий коэффициент мощности | $\cos\varphi$ | + | - |
| Частота | F | + | - |
| Активная энергия | W_p | + | - |
| Реактивная энергия | W_Q | + | - |
| Параметры качества электроэнергии | | | |
| Отклонение частоты, Гц (-5...5 Гц) | | + | - |
| Длительность провала напряжения, с (0,02...60 с) | | + | - |
| Глубина провала напряжения, % (10...99 %) | | + | - |
| Длительность прерывания напряжения, с (0,02...60 с) | | + | - |
| Длительность временного перенапряжения, с (0,02...60 с) | | + | - |

| Отображение информации | |
|---|--|
| Светодиодная индикация (единичные индикаторы) | - наличие напряжения питания; - состояние дискретных входов; - передача данных по Wi-Fi; - индикатор чередования фаз; - работа интерфейса RS485; - состояние релейных выходов; - индикатор событий |
| Ж/к дисплей, LCD (по заказу) | Цветной; размер ж/к дисплея: 46,7x35,4 мм (2,2") |
| Дополнительные возможности | Подключение модулей индикации МИ120, МИ80 по интерфейсу RS485, Ethernet |
| Телеизмерение | |
| Входные сигналы | Ток, А: 1,0; 5,0; диапазон от 0 до 2,0 Iном Напряжение, В: 100, 380, 400; диапазон от 0 до 1,2 Uном Частота, Гц: от 45 до 55 |
| Время измерения | 0,1 сек. |
| Время установления выходного аналогового сигнала, не более | 0,5 сек. |
| Пределы основной погрешности | По току и напряжению: $\pm 0,2\%$; по мощности: $\pm 0,5\%$; по частоте: $\pm 0,01$ Гц; по аналоговому выходу: $\pm 0,5\%$ |
| Гальваническая развязка входных и выходных цепей, цепей питания | Есть |
| Кратковременные перегрузки по входному сигналу с кратностью (максимальное значение) | Кратность: 20; число перегрузок: 2; длительность каждой перегрузки, сек.: 0,5; интервал между двумя перегрузками, сек.: 0,5. |
| Входное сопротивление | по токовым цепям, не более: 0,02 Ом по цепям напряжения, не менее: 1 МОм |
| Интерфейсы связи / Аналоговые выходы | |
| RS485 | Количество: 1,2; протоколы: Modbus RTU, МЭК 60870-5-101 Скорость передачи данных: 4800, 9600, 19200, 38400, 57600 бод. |
| Ethernet | Количество: 0,1,2; 100 BASE TX; протоколы: Modbus TCP, МЭК 60870-5-104 |
| Wi-Fi | Количество: 0,1; стандарт IEEE 802.11 |
| Аналоговый выход | Количество: 0,1,2,3; перепрограммируемые диапазоны: 0...5 мА, 4...20 мА, 0...20 мА, 0...2,5...5 мА, 4...12...20 мА, -5...0...+5 мА, 0...10...20 мА |
| Телесигнализация | |
| Дискретные входы | Количество: 8; тип "сухой контакт", напряжение =24 В, ток 10 мА |
| Телеуправление | |
| Релейные выходы | Количество: 0,1,2,3 (включить, отключить, блокировка); напряжение ~250В, =30В, ток 5А |
| Напряжение питания | |
| Питание | - 24ВН (24+12/-6) В постоянного тока - 220ВУ, универсальное (от 90 до 264 В переменного тока частотой (50 \pm 0,5) Гц или от 130 до 370 В постоянного тока) - измерительная цепь |
| Мощность потребления от цепи питания, не более | 7ВА |
| Перепрограммирование прибора (настройка) | |
| Перепрограммирование | - через программу "Конфигуратор" (интерфейс RS485, Ethernet); - через Web-интерфейс (интерфейс Ethernet, Wi-Fi); - с помощью кнопок на передней панели (при наличии) |
| Параметры перепрограммирования | - схема подключения (3-х или 4-х проводная); - диапазон показаний (приборы с номинальными токами 1 А, 5 А и напряжением 100 В); - задание пароля; - период обновления индикации: от 0,1 до 10 сек.; - положение десятичной точки; - уставки на каждую электрическую величину (при наличии дискретных выходов - до 3-х управляющих сигналов на коммутационное оборудование); - параметры интерфейса RS485, Ethernet, Wi-Fi; - параметры выходных сигналов; - яркость индикации; - параметры протокола Modbus RTU, Modbus TCP, МЭК 60870-5-101, МЭК 60870-5-104 (через программу "Конфигуратор", Web-интерфейс); - калибровка входных и выходных сигналов. |
| Условия эксплуатации | |
| Рабочий диапазон температур | От минус 40 °С до плюс 70 °С |
| Степень защиты | IP20 по ГОСТ 14254-96 |
| Монтаж | DIN-рейка 35 мм |
| Сечение проводов | 2,5 мм ² |
| Максимальная перегрузка по входному сигналу (длительность) | 150 % (2 часа) |
| Межповерочный интервал | 10 лет |
| Гарантийный срок эксплуатации | 24 месяца |
| Средний срок службы, не менее | 20 лет |
| Средняя наработка на отказ | 250000 часов |

Форма заказа

Еа – b – c – d – e – f – g – h – i – j – k

а – тип преобразователя в зависимости от функциональных возможностей:

849ЭЛ – преобразователь измерительный мощности;
900ЭЛ – многофункциональный преобразователь;

б – номинальное напряжение:

100 В, 380 В, 400 В – линейное напряжение;
U/100 – коэффициент трансформации по напряжению (номинальное напряжение вторичной обмотки 100 В);

с – номинальный ток:

1,0 А; 5,0 А – фазный ток;
I/1; I/5 – коэффициент трансформации по току (номинальный ток вторичной обмотки 1 А и 5 А);

д – условное обозначение напряжения питания:

24ВН – питание постоянного тока напряжением (24 +12/-6) В;
220ВУ – универсальное питание: напряжение питания от 90 до 264 В переменного тока частотой 50 Гц или от 130 до 370 В постоянного тока;
от измерительной цепи в диапазоне от 85 до 253 В;

е – условное обозначение наличия интерфейсов RS485 и беспроводной сети WiFi:

1RS – наличие основного интерфейса RS485;
1RSW – наличие основного интерфейса RS485 и беспроводной сети WiFi;
2RS – наличие основного и дополнительного интерфейсов RS485;

ф – условное обозначение наличия интерфейсов Ethernet:

х – указывается при отсутствии;
1RE – наличие одного интерфейса Ethernet;
2RE – наличие двух интерфейсов Ethernet;

g – условное обозначение 8 дискретных входов:

х – указывается при отсутствии;
DI – наличие 8 дискретных входов;

h – условное обозначение выходных сигналов:

х – указывается при отсутствии;
01 – один дискретный выход без аналоговых выходов;
02 – два дискретных выхода без аналоговых выходов;
03 – три дискретных выхода без аналоговых выходов;
10(a) – один аналоговый выход без дискретных выходов;
11(a) – один аналоговый и один дискретный выход;
12(a,b) – один аналоговый и два дискретных выхода;
13(a) – один аналоговый и три дискретных выхода;
20(a,b) – два аналоговых выхода без дискретных выходов;
21(a,b) – два аналоговых и один дискретный выход;
22(a,b) – два аналоговых и два дискретных выхода;
23(a,b) – два аналоговых и три дискретных выхода;
30(a,b,c) – три аналоговых выхода без дискретных выходов;
31(a,b,c) – три аналоговых и один дискретный выход;
32(a,b,c) – три аналоговых и два дискретных выхода;
33(a,b,c) – три аналоговых и три дискретных выхода;
где a,b,c – условные обозначения диапазонов измерения выходных аналоговых сигналов
(A = 0...5 мА; B = 4...20 мА; C = 0...20 мА;
AP = 0...2,5...5 мА; BP = 4...12...20 мА;
CP = 0...10...20 мА; EP = -5...0...5 мА)
(Пример: (12(A); 21(B,B); 33(C,A,B); 30(C, B, C));

i – вид индикации:

х – указывается при отсутствии;
LCD – цветной жидкокристаллический сенсорный.

j – эксплуатационное исполнение:

х – для приборов общепромышленного назначения;
OM2 – для эксплуатации на морских судах;
А – для эксплуатации на атомных станциях (класс безопасности 4);

k – специальное исполнение (только для преобразователя Е849ЭЛ):

P – измерение активной мощности;
Q – измерение реактивной мощности;
PQ – измерение активной и реактивной мощности;
- при отсутствии специального исполнения параметр не указывается.

Пример оформления заказа

Е900ЭЛ – 400В – 5А – 220ВУ – 1RSW – 2RE – DI – 33(A,B,A) – х – х ТУ 25-7504.232-2016

Для многофункционального преобразователя, имеющего следующие характеристики: номинальное напряжение 400 В, номинальный ток 5 А, напряжение питания от 90 до 264 В переменного тока частотой 50 Гц или от 130 до 370 В постоянного тока частотой 50 Гц, основной интерфейс RS485, беспроводная сеть wi-fi, наличие двух интерфейсов Ethernet, дискретные входы, три аналоговых выхода 0...5 мА, 4...20 мА, 0...5 мА, три дискретных выхода.

Е849ЭЛ – 100В – 1А – 220ВУ – 1RS – 1RE – DI – 12(A) – х – OM2 – PQ ТУ 25-7504.232-2016

Для преобразователя мощности, имеющего следующие характеристики: номинальное напряжение 100 В, номинальный ток 1 А, напряжение питания от 90 до 264 В переменного тока частотой 50 Гц или от 130 до 370 В постоянного тока частотой 50 Гц, основной интерфейс RS485, наличие Ethernet, дискретные входы, аналоговый выход 0...5 мА, два дискретных выхода, эксплуатация на морских судах, измерение активной и реактивной мощности.

Е849ЭЛ – 10000/100 – 600/5 – 24ВН – 2RS – х – х – 01 – LCD – х – P ТУ 25-7504.232-2016

Для преобразователя мощности, имеющего следующие характеристики: коэффициент трансформации по напряжению ктн = 10000/100, коэффициент трансформации по току ктт = 600/5, напряжение питания (24+12/-6) В постоянного тока, основной и дополнительный интерфейс RS485, один дискретный выход, ЖК-дисплей, измерение активной мощности.

Габаритные и установочные размеры

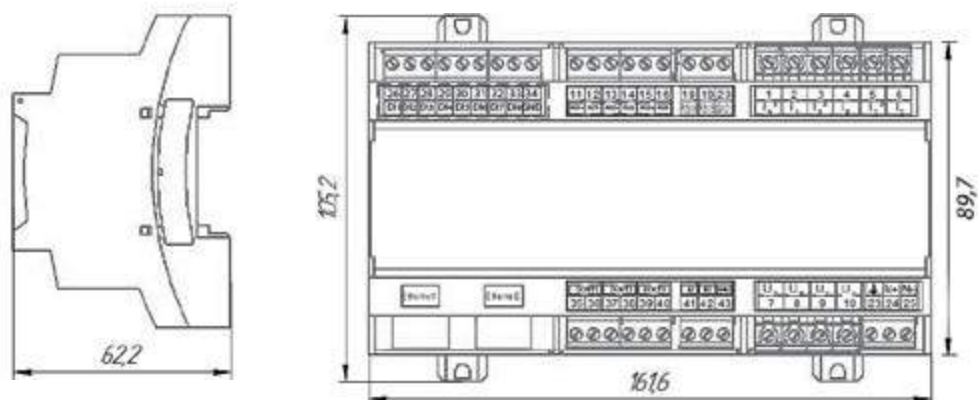
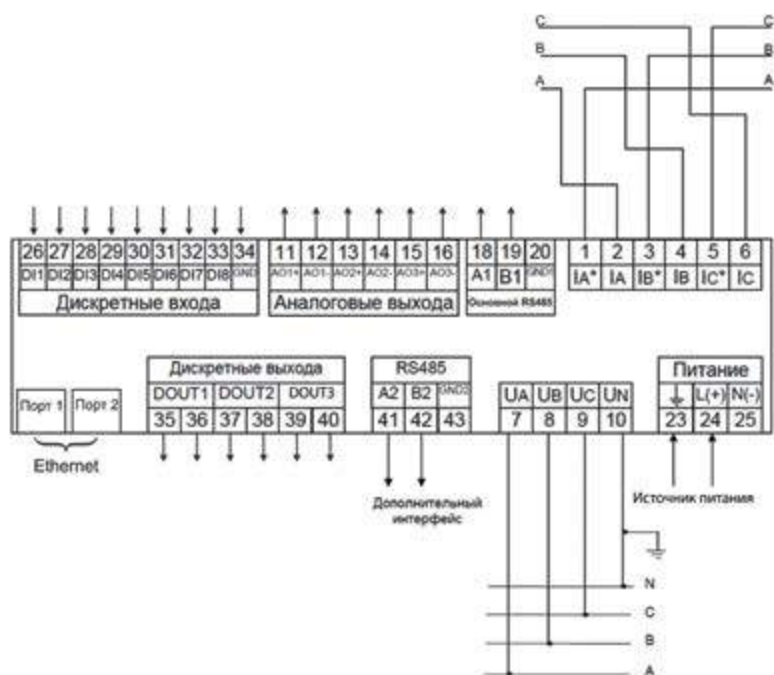


Схема подключения



Примечания

1. Напряжение питания зависит от исполнения преобразователя.
2. Наличие и количество аналоговых выходов (контакты 11 - 16) зависит от исполнения преобразователя.
3. Наличие дискретных входов (контакты 26 - 34) зависит от исполнения преобразователя.
4. Наличие и количество дискретных выходов (контакты 35 - 40) зависит от исполнения преобразователя.
5. Наличие дополнительного интерфейса RS485 (контакты 41 - 43) зависит от исполнения преобразователя.

ПРЕОБРАЗОВАТЕЛИ ИЗМЕРИТЕЛЬНЫЕ ПОСТОЯННОГО ТОКА И НАПРЯЖЕНИЯ



Исполнение с RS485



Исполнение без RS485

E856ЭЛ

Преобразователи измерительные постоянного тока и напряжения **E856ЭЛ** предназначены для измерения тока и напряжения в цепях постоянного однофазного тока. Преобразователи применяются для контроля токов и напряжений электрических систем и установок, для комплексной автоматизации объектов электроэнергетики, АСУ ТП энергоёмких объектов различных отраслей промышленности, на морских судах.

Преобразователи могут применяться для работы в сфере обороны и безопасности.

Возможность обмена информацией по интерфейсу RS485 позволяет использовать преобразователи для передачи информации в цифровом коде в АСУ ТП.

Преобразователи могут иметь исполнение без интерфейса RS485.

| Тип | Исполнение | Габаритные размеры, мм, не более | Масса, кг, не более |
|--------|------------|----------------------------------|---------------------|
| E856ЭЛ | с RS485 | 70 x 85,5 x 89 | 0,4 |
| | без RS485 | 70 x 86 x 80 | 0,5 |

| Входной сигнал | Выходной сигнал | | Сопротивление нагрузки, не более |
|---|---|--|---|
| | выход 1 | выход 2 | |
| 0...5мА, 4...20мА, 0...20мА, -5...0...5мА 0...75мВ, -75...0...75мВ, 0...60В, 0...100В, 0...150В, 0...250В | 0...5мА, 0...20мА, 4...20мА, 0...2,5...5мА, -5...0...5мА, 4...12...20мА, 0...10...20мА | 0...5мА, 0...20мА, 4...20мА, 0...2,5...5мА, 4...12...20мА, 0...10...20мА, -5...0...5мА | Для аналогового выхода: 2,5 кОм (0...5 мА, 0...2,5...5 мА); 2 кОм (-5...0...5 мА); 0,5 кОм (0...20 мА, 4...20 мА, 4...12...20мА, 0...10...20 мА) |
| 0...500В, 0...1000В | | нет | |

| | |
|---|---|
| Пределы основной погрешности | ±0,5% |
| Количество выходных сигналов | 1 или 2 |
| Рабочий диапазон температур | От -40°C до +50°C |
| Напряжение питания | - 12ВН (12+6/-3) В постоянного тока - 24ВН (24+12/-6) В постоянного тока - 220ВU, от 85 до 253 В переменного тока частотой (50 ± 0,5)Гц или от 120 до 265 В постоянного тока - 230В, от 85 до 253 В переменного тока частотой (50 ± 0,5)Гц |
| Гальваническая развязка входных и выходных цепей, цепей питания | Есть |
| Степень защиты | IP50 |
| Интерфейс | RS485 (ModbusRTU), количество: до 2-х - основной, для передачи данных - дополнительный, для передачи данных или для подключения табло (Т44, Т54, Т74), модулей индикации (МИ120, МИ80) |
| Скорость передачи данных | 4800, 9600, 19200, 38400 бод. |
| Максимальная перегрузка по входному сигналу | 120%, длительность - 2 часа |
| Кратковременные перегрузки по входному сигналу с кратностью | 2 (10 с); 7 (15 с); 10 (3 с); 20 (0,5 с) (от номинального значения по току) 1,5 (0,5 с) (от номинального значения по напряжению) |
| Время установления выходного аналогового сигнала, не более | 0,5 с |
| Мощность потребления от цепи питания, не более | 6,0 В·А |
| Мощность потребления по цепям напряжения, не более: | 1 Вт |
| по цепям тока, не более: | 0,01 Вт |
| Монтаж | DIN-рейка 35мм или непосредственно на панель |
| Межповерочный интервал | 4 года |
| Гарантийный срок эксплуатации | 2 года |
| Средний срок службы, не менее | 15 лет |
| Средняя наработка на отказ, не менее | 100000 часов |
| Примечание - подключение питания и входных сигналов осуществляется клеммными соединителями «под винт» для проводов сечением до 4,0 мм ² . | |

Форма заказа

E856ЭЛ – a – b – c – d – e – f

a - диапазон измерения входного сигнала:

0...5мА, 4...20мА, 0...20мА, -5...0...+5мА
 0...75мВ; -75...0...75мВ;
 0...60В; 0...100В; 0...150В; 0...250В; 0...500 В;
 0...1000В

b - напряжение питания:

12ВН - (12+6/-3) В постоянного тока
 24ВН - (24+12/-6) В постоянного тока
 220ВУ - от 85 до 253 В переменного тока частотой (50 ± 0,5) Гц или от 120 до 265В постоянного тока
 230В - от 85 до 253 В переменного тока частотой (50 ± 0,5)Гц

c - диапазон изменения выходного аналогового сигнала:

A = 0...5 мА;
 B = 4...20 мА;
 C = 0...20 мА;
 AP = 0...2,5...5 мА;
 BP = 4...12...20 мА;
 CP = 0...10...20 мА;
 EP = -5...0...+5 мА;
 x - при отсутствии

d - диапазон изменения дополнительного выходного аналогового сигнала:

A = 0...5 мА;
 B = 4...20 мА;
 C = 0...20 мА;
 AP = 0...2,5...5 мА;
 BP = 4...12...20 мА;
 CP = 0...10...20 мА;
 EP = -5...0...+5 мА
 x - при отсутствии

e - интерфейс:

1RS - один RS485 (основной)
 2RS - два RS485 (основной и дополнительный)
 x - при отсутствии параметра

f - спецификация:

A - эксплуатация на АЭС
 (класс безопасности 4);
 OM2 - эксплуатация на морских судах.
 При отсутствии спецификации параметр не указывается.

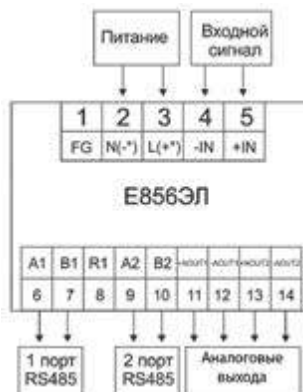
Пример оформления заказа

E856ЭЛ – -75...0...75 мВ – 24ВН – AP – B – 2RS ТУ 25-7504.216-2011

Преобразователь E856ЭЛ, имеющий следующие характеристики: диапазон измерения входного сигнала от -75 до 75 мВ, напряжение питания (24+12/-6)В постоянного тока, диапазон изменения выходного аналогового сигнала 0...2,5...5 мА, диапазон изменения дополнительного выходного аналогового сигнала 4...20 мА, два интерфейса RS485.

Схемы подключения

E856ЭЛ (с RS485)

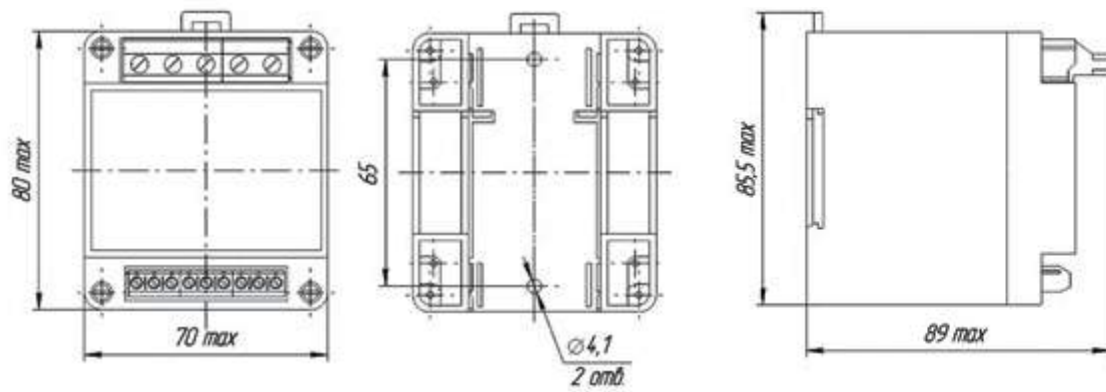


E856ЭЛ (без RS485)

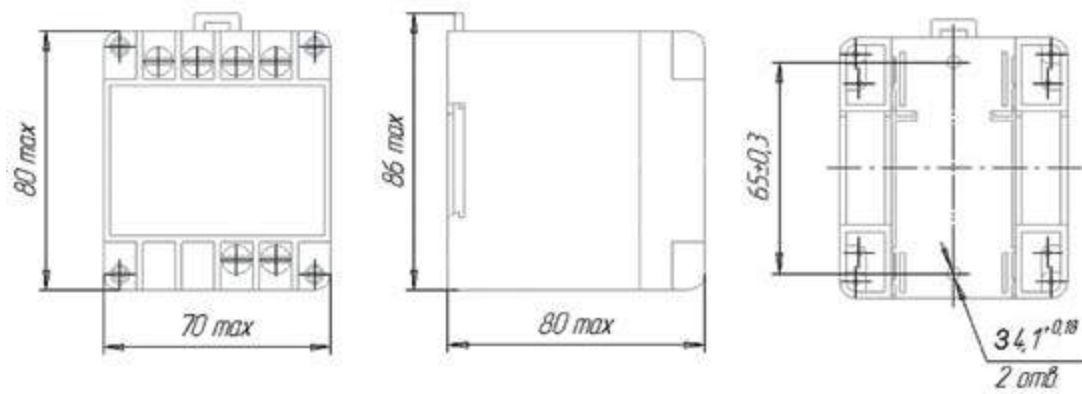


Габаритные и установочные размеры

E856ЭЛ (с RS485)



E856ЭЛ (без RS485)





E1856ЭЛ

Преобразователи измерительные постоянного тока и напряжения **E1856ЭЛ** предназначены для измерения тока и напряжения в цепях постоянного однофазного тока.

Преобразователи могут применяться для контроля токов и напряжений электрических систем и установок и автоматизации различных объектов энергетики, сферы обороны, безопасности и промышленности.

Форма заказа

E1856ЭЛ – а – b – c – d – f

а - диапазон измерения входного сигнала:

0...5мА, 4...20мА, 0...20мА, -5...0...5мА, 0...75мВ, -75...0...75мВ, 0...60В, 0...100В, 0...150В; 0...250В, 0...500В

б - напряжение питания:

220ВU – универсальное питание: напряжение питания от 85 до 253 В переменного тока частотой 50 Гц или от 120 до 265 В постоянного тока; 230В – напряжение питания от 85 до 253 В переменного тока частотой 50 Гц; 12ВН – (12+6/-3) В постоянного тока; 24ВН – (24+12/-6) В постоянного тока

с - диапазон изменения выходного аналогового сигнала:

A = 0...5 мА; B = 4...20 мА;
C = 0...20 мА; AP = 0...2,5...5 мА;
BP = 4...12...20 мА;
CP = 0...10...20 мА;
EP = -5...0...+5 мА;
х - при отсутствии

д - наличие дискретного выхода:

х - выход отсутствует
01 – один дискретный выход

ф - специсполнение:

A – эксплуатация на АЭС (класс безопасности 4).
При отсутствии специсполнения параметр не указывается.

| Тип | Габаритные размеры, мм, не более | Масса, кг, не более |
|---|---|---------------------|
| E1856ЭЛ | 24 x 111 x 116 | 0,3 |
| Входной сигнал | 0...5 мА, 4...20 мА, 0...20 мА, -5...0...5 мА 0...75 мВ; -75...0...75 мВ; 0...60 В; 0...100 В; 0...150 В; 0...250 В; 0...500 В | |
| Пределы основной погрешности | ±0,5% | |
| Рабочий диапазон температур | От -40°C до +50°C | |
| Степень защиты | IP50 | |
| Интерфейс | RS485 (Modbus RTU) - основной, для передачи данных | |
| Скорость передачи данных | 4800, 9600, 19200, 38400 бит/с. | |
| Настройка параметров (перепрограммирование) через интерфейс | - дискретный выход; - параметры интерфейса RS485 (Modbus RTU); - параметры аналоговых выходных сигналов | |
| Аналоговый выход | Количество: 0, 1 Диапазоны: 0...5 мА; 0...20 мА; 4...20 мА; 0...2,5...5 мА; 4...12...20 мА; 0...10...20 мА, -5...0...5 мА | |
| Дискретный выход | Постоянное напряжение: 300 В; 100 мА Переменное напряжение: 200 В; 100 мА | |
| Максимальная перегрузка по входному сигналу | 150%, длительность - 2 часа | |
| Время установления выходного аналогового сигнала, не более | 0,5 с | |
| Монтаж | DIN-рейка 35мм | |
| Параметры питания | 220ВU – универсальное питание: напряжение питания от 85 до 253 В переменного тока частотой 50 Гц или от 120 до 265 В постоянного тока; 230В – напряжение питания от 85 до 253 В переменного тока частотой 50 Гц; 12ВН – (12+6/-3) В постоянного тока; 24ВН – (24+12/-6) В постоянного тока | |
| Мощность потребления от цепи питания, не более | 6,0 В·А | |
| Мощность потребления по цепям напряжения, не более: | 0,5 Вт | |
| по цепям тока, не более: | 0,01 Вт | |
| Межповерочный интервал | 8 лет | |
| Гарантийный срок эксплуатации | 2 года | |
| Средний срок службы | 20 лет | |
| Средняя наработка на отказ | 200000 часов | |

Пример оформления заказа

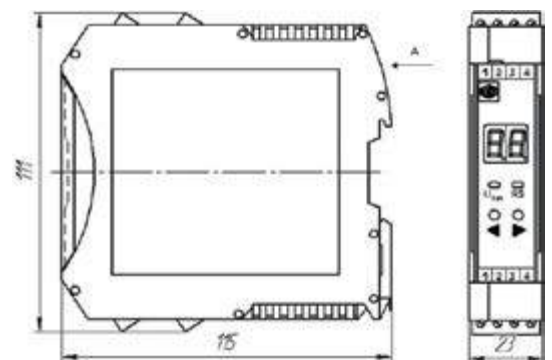
E1856ЭЛ – 0...20мА – 220ВU – CP – 01 TU 25-7504.226-2014

Для преобразователя, имеющего следующие характеристики: тип преобразователя E1856ЭЛ, диапазон измерения входного сигнала от 0 до 20 мА, напряжение питания от 85 до 253 В переменного тока частотой 50 Гц или от 120 до 265 В постоянного тока, диапазон изменения выходного аналогового сигнала 0...10...20 мА, дискретный выход.

Схема подключения



Габаритные и установочные размеры



ПРЕОБРАЗОВАТЕЛИ ИЗМЕРИТЕЛЬНЫЕ ПЕРЕМЕННОГО ТОКА И НАПРЯЖЕНИЯ



Исполнение с RS485



Исполнение без RS485

E854ЭЛ

Преобразователи предназначены для линейного преобразования входного сигнала переменного тока и напряжения частотой 50 Гц в один или два унифицированных гальванически развязанных выходных сигнала постоянного тока.

Преобразователи применяются для контроля токов и напряжений электрических систем, установок и для автоматизации различных объектов энергетики, на морских судах.

| Тип | Исполнение | Габаритные размеры, мм, не более | Масса, кг, не более |
|--------|------------|----------------------------------|---------------------|
| E854ЭЛ | с RS485 | 70 x 85,5 x 89 | 0,4 |
| | без RS485 | 70 x 85,5 x 79 | |

| Входной сигнал | | Диапазон изменения выходного сигнала, мА | | Нормирующее значение | Сопротивление нагрузки не более, Ом |
|-------------------|--------------------------------|--|---------|----------------------|-------------------------------------|
| переменный ток, А | напряжение переменного тока, В | выход 1 | выход 2 | | |
| - | 0...125 | 0...5 | 0...5 | 5 | 0...2500 |
| | 0...250 | | | | |
| | 75...125 | 4...20 | 4...20 | 20 | 0...500 |
| | 150...250 | | | | |
| 0...100 | 0...5 | 0...5 | 5 | 0...2500 | |
| 0...400 | | | | | |
| 0...500 | | | | | |
| 0...0,5 | - | 4...20 | 4...20 | 20 | 0...500 |
| 0...1 | | | | | |
| 0...2,5 | | 0...20 | 0...20 | 20 | 0...500 |
| 0...5 | | | | | |

| | |
|---|---|
| Пределы основной погрешности | ±0,5% |
| Количество выходных сигналов | 1 или 2 |
| Рабочий диапазон температур | От -40°C до +50°C |
| Напряжение питания | - 12ВН (12+6/-3) В постоянного тока - 24ВН (24+12/-6) В постоянного тока - 220ВУ, от 85 до 253 В переменного тока частотой (50 ± 0,5) Гц или от 120 до 265 В постоянного тока - 230В, от 85 до 253 В переменного тока частотой (50 ± 0,5) Гц |
| Степень защиты | IP50 |
| Интерфейс | RS485 (Modbus RTU), количество: до 2-х - основной, для передачи данных - дополнительный, для передачи данных или для подключения табло (Т44, Т54, Т74), модулей индикации (МИ120, МИ80) |
| Скорость обмена по интерфейсу | 4800, 9600, 19200, 38400 бод. |
| Максимальная перегрузка по входному сигналу | 120%, длительность - 2 часа |
| Кратковременные перегрузки по входному сигналу с кратностью | 2 (10с); 7 (15с); 10 (3с); 20 (0,5с) (от номинального значения по току) 1,5 (0,5с) (от номинального значения по напряжению) |
| Время установления выходного аналогового сигнала, не более | 0,5 с |
| Мощность потребления от цепи питания, не более | 6,0 В·А |
| Мощность потребления по цепям напряжения, не более: по цепям тока, не более: | 1 Вт 0,01 Вт |
| Монтаж | DIN-рейка 35 мм или непосредственно на панель |
| Межповерочный интервал | 4 года |
| Гарантийный срок эксплуатации | 2 года |
| Средний срок службы, не менее | 15 лет |
| Средняя наработка на отказ, не менее | 100000 часов |
| Примечание - подключение питания и входных сигналов осуществляется клеммными соединителями «под винт» для проводов сечением до 4,0 мм ² . | |

Форма заказа

Е854ЭЛ – а – b – c – d – e – f

а - диапазон измерения входного сигнала:

0...0,5А; 0...1А; 0...2,5А; 0...5А;
0...100В; 0...125В; 0...250В; 0...400В;
0...500В; 75...125В; 150...250В

б - напряжение питания:

12ВН - (12+6/-3) В постоянного тока
24ВН - (24+12/-6) В постоянного тока
220ВУ - от 85 до 253В переменного тока частотой (50 ± 0,5)Гц или от 120 до 265В постоянного тока
230В - от 85 до 253В переменного тока частотой (50 ± 0,5)Гц

с - диапазон изменения выходного аналогового сигнала:

А = 0...5 мА; В = 4...20 мА;
С = 0...20 мА;
х - при отсутствии

д - диапазон изменения дополнительного выходного аналогового сигнала:

А = 0...5 мА; В = 4...20 мА;
С = 0...20 мА;
х - при отсутствии

е - интерфейс:

1RS - один RS485 (основной)
2RS - два RS485 (основной и дополнительный)
х - при отсутствии параметра

ф - специсполнение:

А - эксплуатация на АЭС (класс безопасности 4)
ОМ2 - эксплуатация на морских судах.
При отсутствии специсполнения параметр не указывается.

Пример оформления заказа

Е854ЭЛ – 0...250 В – 220ВУ – С – х – 1RS – А ТУ 25-7504.216-2011

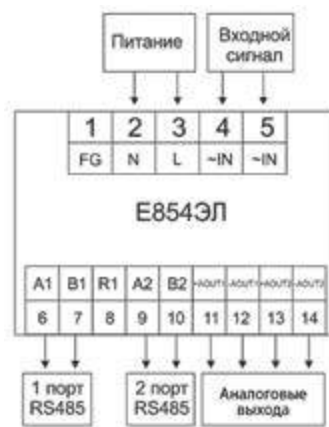
Преобразователь Е854ЭЛ, диапазон измерения входного сигнала от 0 до 250 В, напряжение питания от 85 до 253 В переменного тока частотой 50 Гц или от 120 до 265 В постоянного тока, диапазон изменения выходного аналогового сигнала 0...20 мА, один интерфейс RS485, эксплуатация на атомных станциях.

Е854ЭЛ – 75...125 В – 230В – А – В – 2RS ТУ 25-7504.216-2011

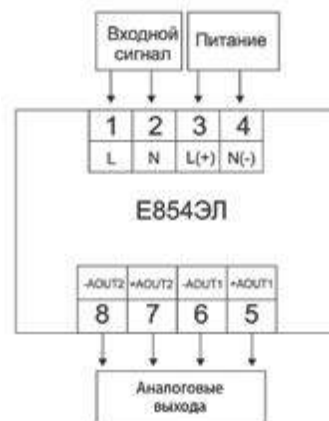
Преобразователь Е854ЭЛ, диапазон измерения входного сигнала от 75 до 125 В, напряжение питания от 85 до 253 В переменного тока частотой 50 Гц, диапазон изменения выходного аналогового сигнала 0...5 мА, диапазон изменения дополнительного аналогового сигнала 4...20 мА, два интерфейса RS485.

Схема подключения

Е854ЭЛ (с RS485)

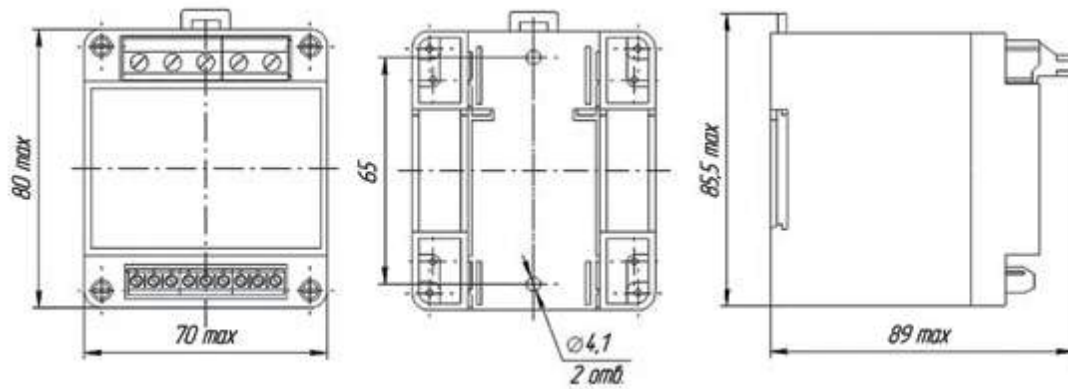


Е854ЭЛ (без RS485)

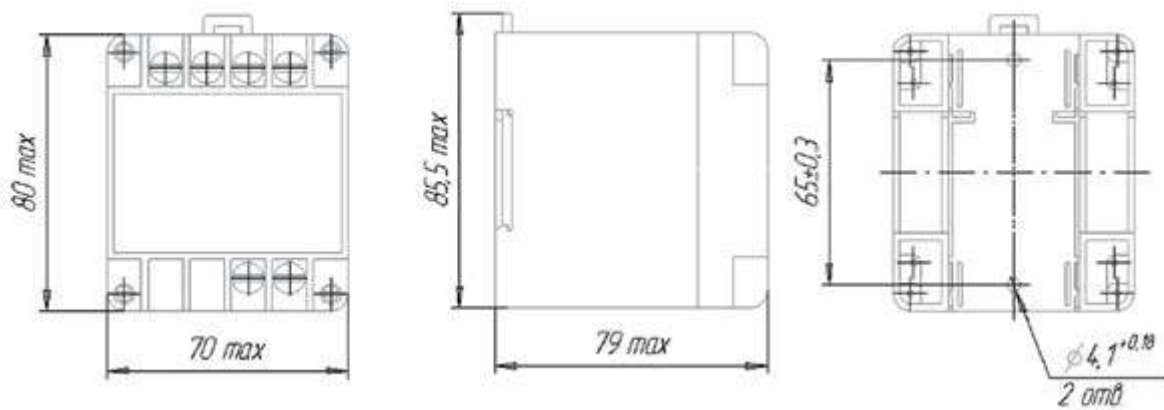


Габаритные и установочные размеры

E854ЭЛ (с RS485)



E854ЭЛ (без RS485)





E1854ЭЛ

Преобразователи измерительные переменного тока и напряжения **E1854ЭЛ** предназначены для измерения тока и напряжения в цепях переменного однофазного тока.

Преобразователи могут применяться для контроля токов и напряжений электрических систем и установок и автоматизации различных объектов энергетики, сферы обороны, безопасности и промышленности.

Форма заказа

E1854ЭЛ – a – b – c – d – f

a – диапазон измерения входного сигнала:

0...0,5А, 0...1А, 0...2,5А, 0...5А,
0...125В, 0...250В, 0...500В, 75...125В,
150...250В

b – напряжение питания:

220ВU – универсальное питание: напряжение питания от 85 до 253 В переменного тока частотой 50 Гц или от 120 до 265 В постоянного тока;
230В – напряжение питания от 85 до 253 В переменного тока частотой 50 Гц;
12ВН – (12+6/-3) В постоянного тока;
24ВН – (24+12/-6) В постоянного тока

c – диапазон изменения выходного аналогового сигнала:

A = 0...5 мА; B = 4...20 мА;
C = 0...20 мА;
x – при отсутствии

d – наличие дискретного выхода:

x – выход отсутствует
01 – один дискретный выход

f – специсполнение:

A – эксплуатация на АЭС
(класс безопасности 4)

При отсутствии специсполнения.

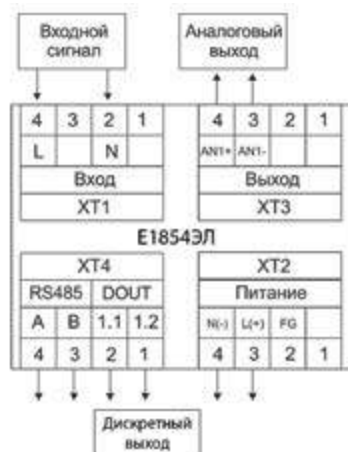
| Тип | Габаритные размеры, мм, не более | Масса, кг, не более |
|---|--|---------------------|
| E1854ЭЛ | 24 x 111 x 116 | 0,3 |
| Входной сигнал | 0...0,5 А, 0...1 А, 0...2,5 А, 0...5 А, 0...125 В, 0...250 В, 0...500 В, 75...125 В, 150...250 В | |
| Пределы основной погрешности | ±0,5% | |
| Рабочий диапазон температур | От -40°C до +50°C | |
| Степень защиты | IP50 | |
| Монтаж | DIN-рейка 35мм | |
| Интерфейс | RS485 (Modbus RTU) - основной, для передачи данных | |
| Скорость передачи данных | 4800, 9600, 19200, 38400 бит/с. | |
| Настройка параметров (перепрограммирование) через интерфейс | - дискретный выход - параметры интерфейса RS485 (Modbus RTU) - параметры аналоговых выходных сигналов | |
| Аналоговый выход (класс точности 0,5) | Количество: 0, 1 Диапазоны: 0...5 мА; 0...20 мА; 4...20 мА | |
| Дискретный выход | Постоянное напряжение: 300 В; 100 мА Переменное напряжение: 200 В; 100 мА | |
| Максимальная перегрузка по входному сигналу | 150%, длительность - 2 часа | |
| Время установления выходного аналогового сигнала, не более | 0,5 с | |
| Параметры питания | - 220ВU, от 85 до 253 В переменного тока частотой 50 Гц или от 120 до 265 В постоянного тока - 230В, от 85 до 253 В переменного тока частотой 50 Гц; - 12ВН (12+6/-3) В постоянного тока - 24ВН (24+12/-6) В постоянного тока | |
| Мощность потребления от цепи питания, не более | 6,0 В·А | |
| Межповерочный интервал | 8 лет | |
| Гарантийный срок эксплуатации | 2 года | |
| Средний срок службы | 20 лет | |
| Средняя наработка на отказ | 200000 часов | |

Пример оформления заказа

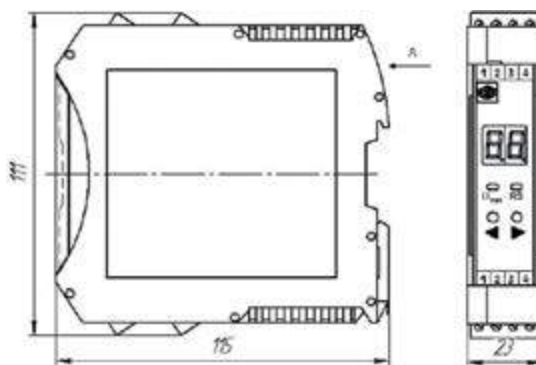
E1854ЭЛ – 0...2,5 А – 12 ВН – В – 01 – А ТУ 25-7504.226-2014

Для преобразователя, имеющего следующие характеристики: тип преобразователя E1854ЭЛ, диапазон измерения входного сигнала от 0 до 2,5 А, напряжение питания (12+6/-3) В постоянного тока, диапазон изменения выходного сигнала 4...20 мА, дискретный выход, для эксплуатации на атомных станциях (класс безопасности 4).

Схема подключения



Габаритные и установочные размеры





EP34C

Преобразователи **EP34C** предназначены для линейного преобразования переменного тока и напряжения частотой 50Гц в электрических цепях с номинальным напряжением до 660 В в унифицированный выходной сигнал постоянного тока. Преобразователи могут применяться для контроля токов и напряжений электрических систем и установок, для автоматизации различных объектов энергетики и в других областях промышленности.

Преобразователи относятся к одноканальным изделиям без гальванической связи между входными и выходными цепями. Монтаж преобразователей производится на стандартную DIN-рейку шириной 35 мм или непосредственно на панель.

| Тип | Габаритные размеры, мм, не более | Масса, кг, не более |
|-------|----------------------------------|---------------------|
| EP34C | 70 x 85,5 x 79 | 0,4 |

| Диапазон входного сигнала | Диапазон выходного тока, мА | Сопротивление нагрузки, Ом | Питание |
|---------------------------|-----------------------------|----------------------------|---------|
| переменный ток, А | 0...5 | 0...2500 | |
| | 0...2,5; 0...5 | 0...500 | |
| 0...25; 0...50; 0...100 | 0...20 | 0...500 | |

| | |
|---|---|
| Предел основной погрешности | ±0,5 % |
| Рабочий диапазон температур | От -30 °С до +50 °С |
| Количество аналоговых выходов | 1 |
| Гальваническая развязка входных и выходных цепей, цепей питания | Есть |
| Степень защиты | IP00 |
| Монтаж | DIN-рейка 35 мм или непосредственно на панель |
| Входной сигнал | 0...0,5 А; 0...1 А; 0...2,5 А; 0...5 А; 0...25 А; 0...50 А; 0...100 А |
| Аналоговый выход (класс точности – 0,5) | количество: 1 диапазон: 0...5 мА; 0...20 мА |
| Максимальная перегрузка по входному сигналу | 120%, длительность - 2 часа |
| Кратковременные перегрузки по входному сигналу с кратностью (сек) | 2 (10 с); 7 (15 с); 10 (3 с); 20 (0,5 с) (от номинального значения по току) 1,5 (0,5 с) (от номинального значения по напряжению) |
| Время установления выходного аналогового сигнала, не более | 0,5 с |
| Питание | Измеряемая цепь |
| Мощность потребления от цепи питания, не более | 4,0 В·А |
| Мощность потребления от цепи входного сигнала, не более: | 1,2 В·А |
| Межповерочный интервал | 1 год (при 8-часовой суточной наработке) |
| Гарантийный срок эксплуатации | 4 года |
| Средний срок службы | 10 лет |
| Средняя наработка на отказ | 20 000 час. |

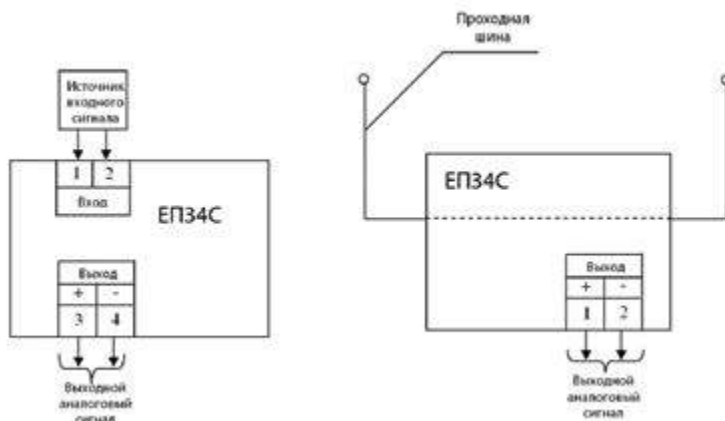
Примечание: винтовые зажимы для подключения внешних цепей обеспечивают контакт с подводящими проводами. Каждый зажим обеспечивает подключение медных или алюминиевых проводов сечением до 2,5 мм².

Пример оформления заказа

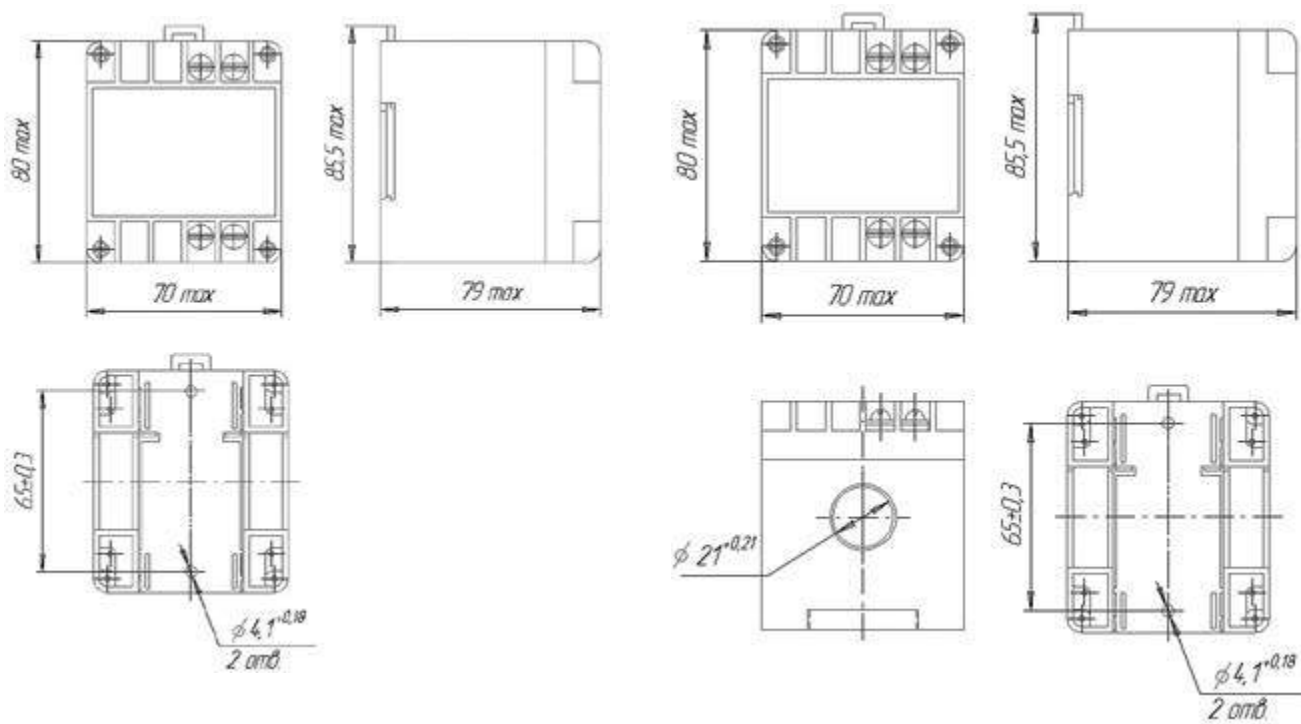
EP34C - 0-0,5А - 0-5мА ТУ-25-7504.189-2005

Для преобразователя EP34C с диапазоном входного сигнала 0...0,5 А, с диапазоном выходного тока 0...5мА.

Схема подключения



Габаритные и установочные размеры



EP34C с диапазоном измерения входного сигнала 0...0,5 А; 0...1 А; 0...2,5 А; 0...5 А

EP34C с диапазоном измерения входного сигнала 0...25 А; 0...50 А; 0...100 А

ПРЕОБРАЗОВАТЕЛИ ИЗМЕРИТЕЛЬНЫЕ ЧАСТОТЫ ПЕРЕМЕННОГО ТОКА



E1858ЭЛ

Преобразователи **E1858ЭЛ** предназначены для измерения частоты переменного тока на основе аналого-цифрового преобразования входных сигналов.

Форма заказа

E1858ЭЛ – a – b – c – d – f

a - диапазон измерения входного сигнала:

45...65 Гц, 300...500 Гц

b - напряжение питания:

220ВU – универсальное питание: напряжение питания от 85 до 253 В переменного тока частотой 50 Гц или от 120 до 265 В постоянного тока;
230В – напряжение питания от 85 до 253 В переменного тока частотой 50 Гц;
12ВН – (12+6/-3) В постоянного тока;
24ВН – (24+12/-6) В постоянного тока

c - диапазон изменения выходного аналогового сигнала:

A = 0...5 мА; B = 4...20 мА;
C = 0...20 мА; AP = 0...2,5...5 мА;
BP = 4...12...20 мА;
CP = 0...10...20 мА;
EP = -5...0...+5 мА;
x - при отсутствии

d - наличие дискретного выхода:

x – выход отсутствует
01 – один дискретный выход

f - специ исполнение:

A – эксплуатация на АЭС (класс безопасности 4)
При отсутствии специ исполнения параметр не указывается.

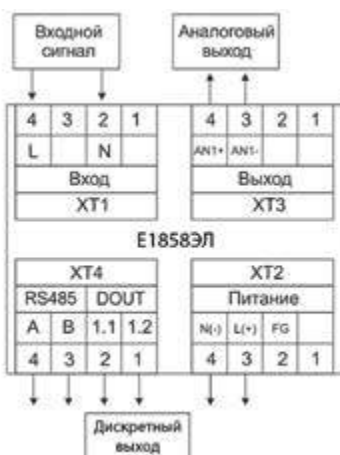
| Тип | Габаритные размеры, мм, не более | Масса, кг, не более |
|---|---|---------------------|
| E1858ЭЛ | 24 x 111 x 116 | 0,3 |
| Входной сигнал | 45...65 Гц, 300...500 Гц | |
| Номинальное входное напряжение | От 50 В до 500 В | |
| Пределы основной погрешности | ±0,5% | |
| Рабочий диапазон температур | От -40°C до +50°C | |
| Степень защиты | IP50 | |
| Монтаж | DIN-рейка 35мм | |
| Интерфейс | RS485 (Modbus RTU) - основной, для передачи данных | |
| Скорость передачи данных | 4800, 9600, 19200, 38400 бит/с. | |
| Настройка параметров (перепрограммирование) через интерфейс | - дискретный выход - параметры интерфейса RS485 (Modbus RTU) - параметры аналоговых выходных сигналов | |
| Аналоговый выход (класс точности 0,5) | Количество: 0, 1 Диапазоны: 0...5 мА; 0...20 мА; 4...20 мА; 0...2,5...5 мА; 4...12...20 мА; 0...10...20 мА, -5...0...5 мА | |
| Дискретный выход | Постоянное напряжение: 300В; 100мА Переменное напряжение: 200В; 100мА | |
| Максимальная перегрузка по входному сигналу | 150%, длительность - 2 часа | |
| Время установления выходного аналогового сигнала, не более | 0,5 с | |
| Параметры питания | - 220ВU, от 85 до 253 В переменного тока частотой 50 Гц или от 120 до 265 В постоянного тока - 230В, от 85 до 253 В переменного тока частотой 50 Гц - 12ВН (12+6/-3) В постоянного тока - 24ВН (24+12/-6) В постоянного тока | |
| Мощность потребления от цепи питания, не более | 6,0 В·А | |
| Межповерочный интервал | 8 лет | |
| Гарантийный срок эксплуатации | 2 года | |
| Средний срок службы | 20 лет | |
| Средняя наработка на отказ | 200000 час. | |

Пример оформления заказа

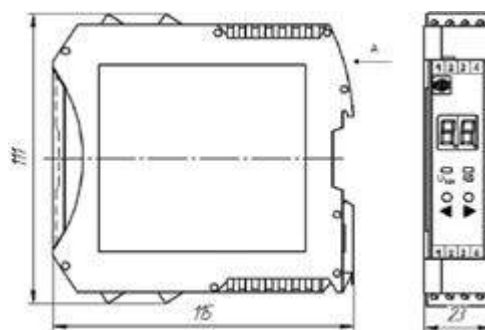
E1858ЭЛ – 45...65 Гц – 230 В – А – 01 ТУ 25-7504.226-2014

Для преобразователя, имеющего следующие характеристики: тип преобразователя E1858ЭЛ, диапазон измерения входного сигнала от 45 до 65 Гц, напряжение питания от 85 до 253 В переменного тока частотой 50 Гц, диапазон изменения выходного сигнала 0...5 мА, дискретный выход.

Схема подключения

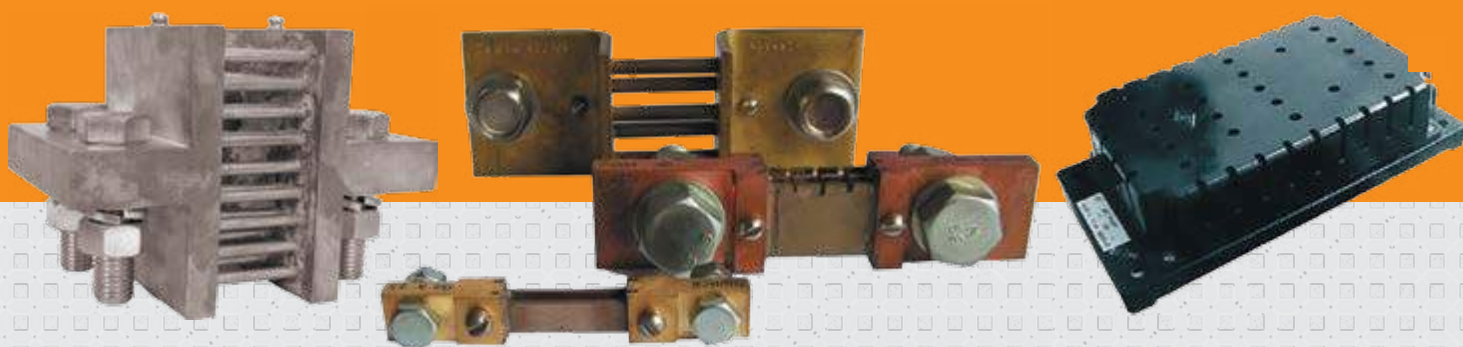


Габаритные и установочные размеры



4

ВСПОМОГАТЕЛЬНЫЕ ЧАСТИ



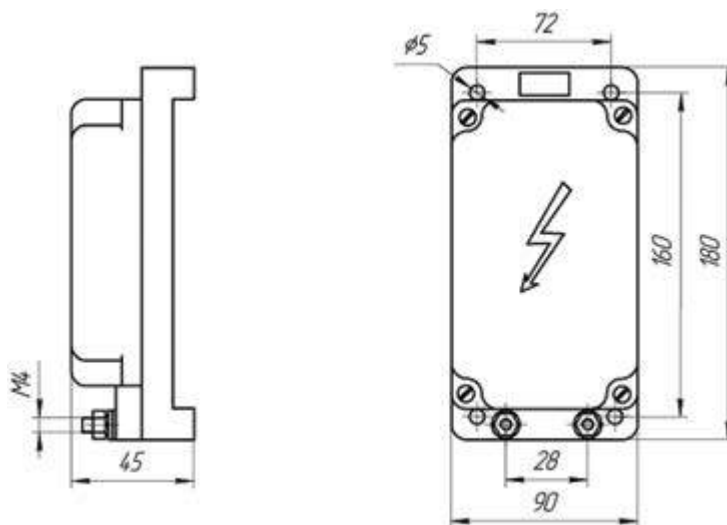
ДОБАВОЧНЫЕ СОПРОТИВЛЕНИЯ

**P4201**

Сопротивление добавочное **P4201** взаимозаменяемое предназначено для расширения диапазонов измерений электроизмерительных приборов (вольтметров) по напряжению в цепях постоянного тока.

| Диапазон измерений | | Класс точности | Условия эксплуатации |
|--------------------|------------------------|----------------|---|
| номинальный ток | номинальное напряжение | | |
| 1 или 5 мА | 1000 В | 0,5 | Температура -60...+60 °С, относительная влажность 98% при температуре +40 °С. Ударопрочность: ускорение 150 м/с ² , частота 10...50 ударов в мин., число ударов - 2000. Вибропрочность: ускорение 30 м/с ² , частота 10...120 Гц. Виброустойчивость: ускорение 10 м/с ² , частота 20 Гц. |
| 5 мА | 1500 В | | |
| 1 мА | 2500 В | | |
| 5 мА | 3000 В | | |
| 1 мА | 4000 В | | |

Габаритные и установочные размеры



ШУНТЫ



75ШИС, 75ШИСВ, 75ШИСВ.1, 75ШИСВ.2, 60ШИСВ.2

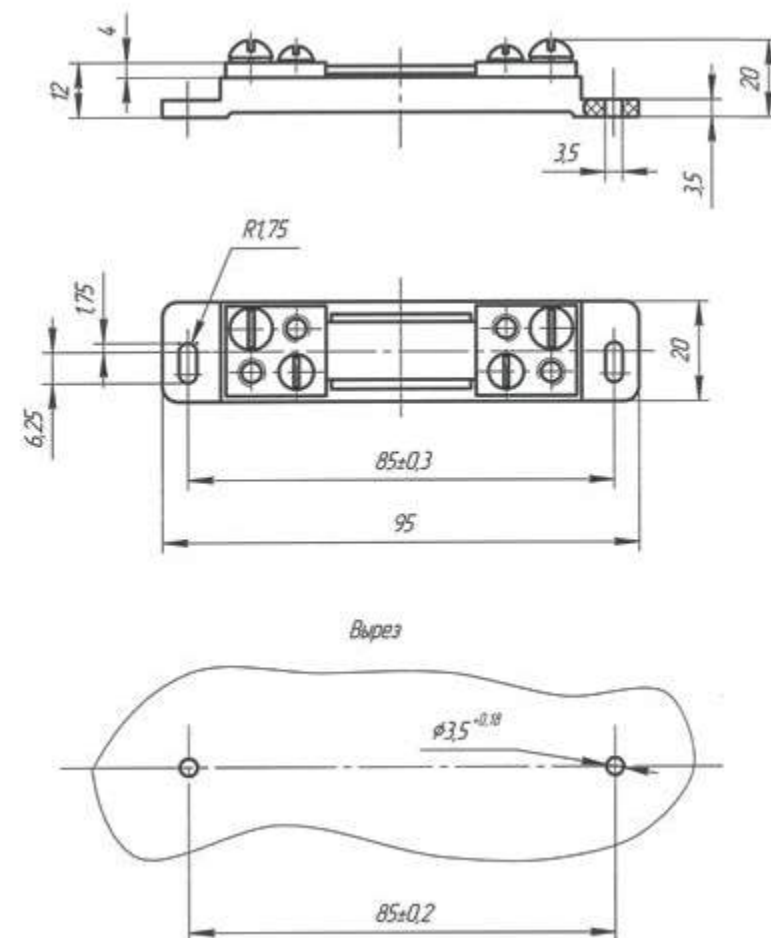
Шунты **75ШИС**, **75ШИСВ**, **75ШИСВ.1** и **60ШИСВ.2** предназначены для расширения диапазонов измерений показывающих и регистрирующих приборов постоянного тока (амперметров).

Шунты **75ШИСВ.2** предназначены для расширения диапазонов измерений щитовых цифровых приборов постоянного тока.

| Диапазон измерений | | Класс точности | Условия эксплуатации | |
|---|------------------------|----------------|--|--|
| номинальный ток | номинальное напряжение | | | |
| 75ШИС | | | | |
| A – 20; 30; 50; 75; 100; 150; 200; 300; 500; 3000; 4000; 5000; 6000; 7500; 10000; 15000 | 75 мВ | 0,5 | Температура -40...+50 °С, относительная влажность 98% при температуре +40 °С. Ударопрочность: ускорение 150 м/с ² , частота 10...50 ударов в мин., число ударов - 2000. Вибропрочность: ускорение 30 м/с ² , частота 10...120 Гц | |
| 75ШИСВ | | | | |
| A – 20; 25; 30; 40; 50; 60; 75; 100; 150; 200; 250; 300; 400; 500; 600; 750; 1000; 1500; 2000; 2500 | 75 мВ | 0,5 | | |
| 75ШИСВ.2 | | | | |
| A – 1; 1,5; 2; 2,5; 3; 4; 5; 6; 7,5; 10; 15 | 75 мВ | 0,5 | | |
| 60ШИСВ.2 | | | | |
| A – 1; 1,5; 2; 2,5; 3; 4; 5; 6; 7,5; 10; 15 | 60 мВ | 0,5 | | |
| 75ШИСВ.1 | | | | |
| A – 10; 20; 100; 200; 1000; 2000 | 75 мВ | 0,2 | Температура 0...+50 °С, относительная влажность 80% при температуре +25 °С. Шунты являются вибро-, ударопрочными | |

Габаритные и установочные размеры

75ШИСВ, 75ШИСВ.1, 75ШИСВ.2, 60ШИСВ.2, 75ШИС (до 50А включительно)



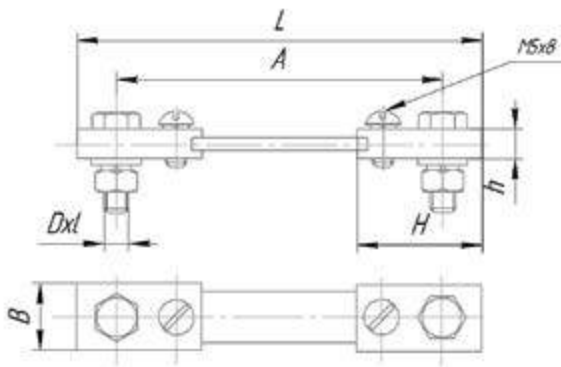


Рисунок 1

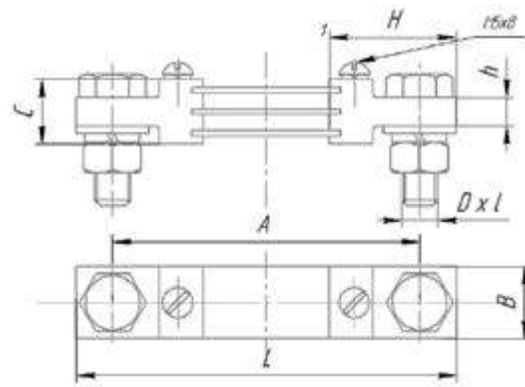


Рисунок 2

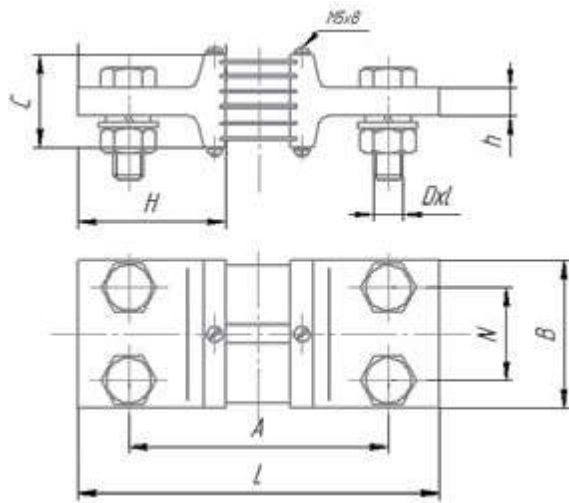


Рисунок 3

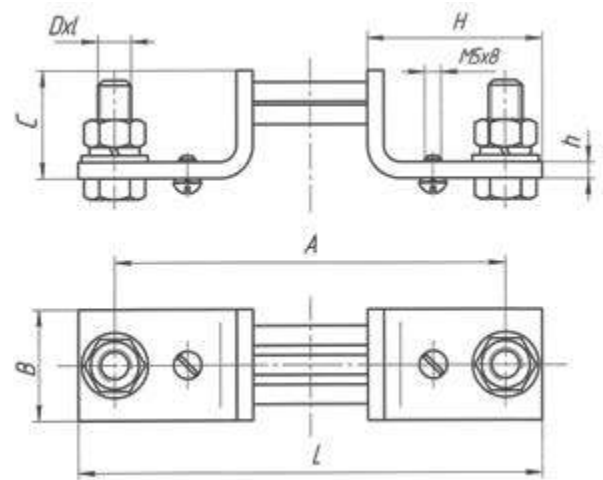


Рисунок 4

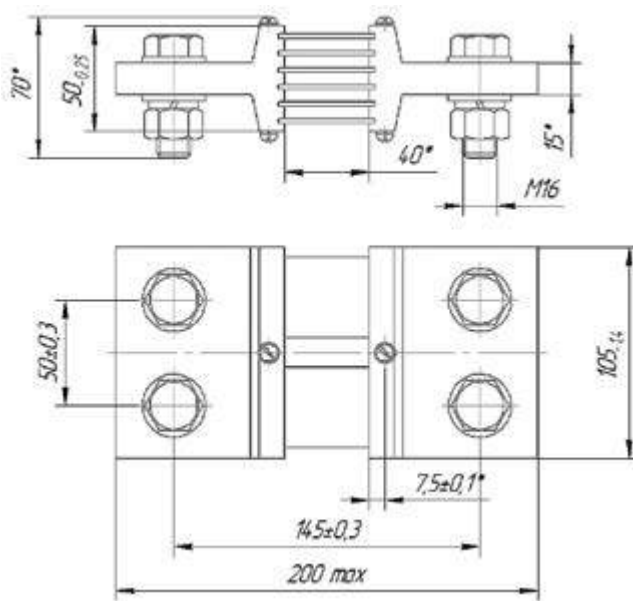


Рисунок 5

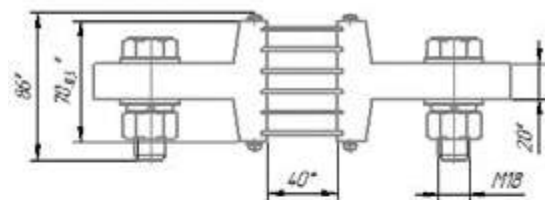


Рисунок 6

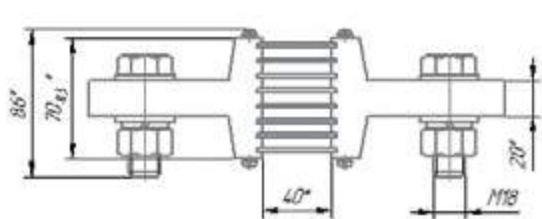


Рисунок 7

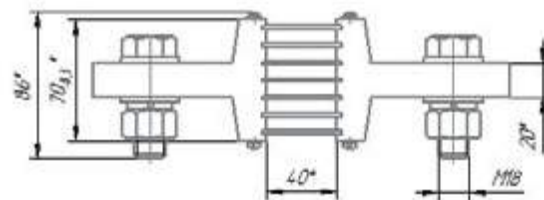


Рисунок 8

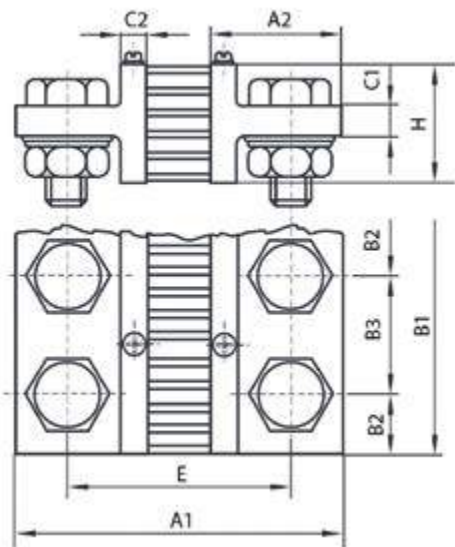
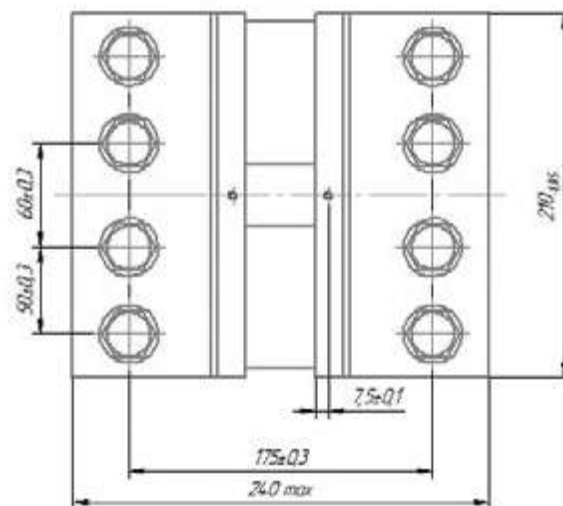
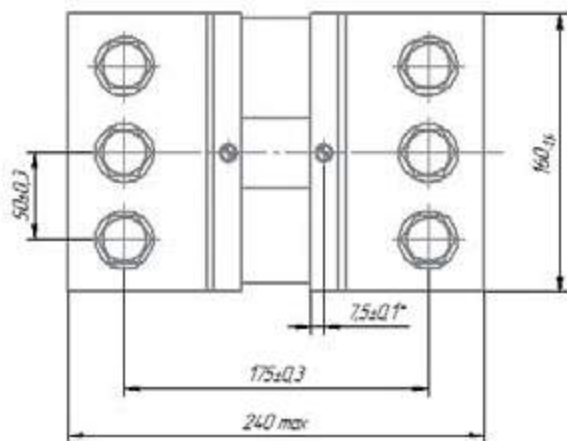


Рисунок 9

Примечание:

Количество резистивных элементов стержней и пластин может отличаться от указанных на рисунках.

| Тип шунта | Номинальный ток шунта, А | Рисунок | Размеры, мм | | | | | | | | Масса, кг |
|-----------|--------------------------|---------|-------------|-----|----|----|----|----|-------|--------|-----------|
| | | | L | A | B | h | C | H | N | DxI | |
| 75 ШИСВ | 60; 75 | 1 | 95 | 75 | 16 | 6 | - | 30 | | M6x20 | 0,1 |
| | 100 | | 105 | 85 | 20 | 6 | | | | | |
| | 150 | 16 | | | 8 | 12 | 35 | | M8x25 | 0,2 | |
| | 200 | 20 | 18 | | | | | | | | |
| | 250; 300 | 2 | 145 | 90 | 35 | 10 | 20 | 55 | | M16x45 | 1,0 |
| | 400 | | | | | | | | | | |
| | 500 | | | | | | | | | | |
| | 600 | | | | | | | | | | |
| | 750 | | | | | | | | | | |
| | 1000 | | | | | | | | | | |
| | 1500 | 3 | 165 | 110 | 50 | 15 | 30 | 65 | | M16x50 | 1,2 |
| | 2000 | | | | | | 50 | | | | 65 |
| 2500 | 80 | 195 | 140 | 100 | 15 | 50 | 80 | 50 | | 2,2 | |
| | 100 | | | | | | | | | 2,5 | |

| Тип шунта | Номинальный ток шунта, А | Рисунок | Размеры, мм | | | | | | | | Масса, кг |
|-----------|--------------------------|---------|-------------|-----|----|----|----|--------|--------|-------|-----------|
| | | | L | A | N | B | h | C | H | DxI | |
| 75ШИСВ.1 | 100 | 1 | 110 | 90 | - | 20 | 6 | - | 35 | M8x25 | 0,2 |
| | 200 | 35 | | | | 8 | 18 | M10x30 | | 0,7 | |
| | 1000 | 2 | 165 | 110 | 50 | 10 | 50 | 65 | M16x45 | 1,3 | |
| | 2000 | 3 | 195 | 140 | 50 | 80 | 15 | 80 | M16x50 | 2,2 | |

| Тип шунта | Номинальный ток шунта, А | Рисунок | Размеры, мм | | | | | | | | Масса, кг |
|-----------|--------------------------|---------|-------------|-----|----|----|--------|-----|--------|------|-----------|
| | | | L | A | B | C | h | H | DxI | | |
| 75 ШИС | 75 | 4 | 121 | 107 | 20 | 28 | 4 | 37 | M6x20 | 0,12 | |
| | 100 | | 118 | 98 | | | | 42 | M8x20 | 0,16 | |
| | 150 | | 131 | 111 | | | | | | | |
| | 200 | | 118 | 98 | 5 | 53 | M10x30 | 0,4 | | | |
| | 300 | | 142 | 120 | 34 | 33 | 5 | 65 | M16x40 | 0,82 | |
| | 500 | | 160 | 130 | 52 | | | | | | |

| Тип шунта | Ном. ток шунта, А | Рисунок | DxI | Масса, кг |
|-----------|-------------------|---------|--------|-----------|
| 75ШИС | 3000 | 5 | M16x60 | 4,4 |
| | 4000 | 6 | M18x80 | 7,0 |
| | 5000 | 7 | | 11,0 |
| | 6000 | | | 11,0 |
| | 7500 | | | 8 |

| Тип шунта | Ном. ток шунта, А | Рисунок | Размеры, мм | | | | | | | | | | Масса, кг |
|-----------|-------------------|---------|-------------|----|-----|----|----|----|----|-----|-----|--------|-----------|
| | | | A1 | A2 | B1 | B2 | B3 | C1 | C2 | E | h | DxI | |
| 75ШИС | 10000 | 9 | 200 | 75 | 206 | 25 | 52 | 30 | 20 | 150 | 170 | M20x80 | 22,00 |
| | 15000 | | | | 310 | 25 | 52 | | | | | | 33,00 |

ТРАНСФОРМАТОРЫ ТОКА



ТОП 0,66

Трансформаторы тока **ТОП 0,66** предназначены для передачи сигнала измерительной информации измерительным приборам (амперметрам, ваттметрам, фазометрам, счетчикам) в установках переменного тока частотой 50 Гц с номинальным напряжением до 0,66 кВ включительно. Также они применяются в схемах измерения низковольтных устройств зданий и сооружений, в схемах передачи и распределения электроэнергии, в том числе внутри других изделий, а также предназначены для коммерческого учета электроэнергии.

Трансформаторы имеют два контакта вторичной обмотки, прозрачную крышку, защищающую зажимы вторичной обмотки и табличку с данными. Имеется возможность установки пломбы, исключающей доступ к зажимам вторичной обмотки и табличке с данными после монтажа.

ТОП 0,66 (класс точности 0,5; 0,5S; 1,0)
тип магнитопровода – электротехническая сталь
тип шины – медная или алюминиевая

| номинальный первичный ток | номинальный вторичный ток, А | номинальная вторичная нагрузка, В·А | условия эксплуатации |
|---|------------------------------|---|--|
| А – 1; 5; 10; 15; 20; 30; 40; 50; 75; 80; 100; 150; 200; 300; 400; 500; 600; 750; 800; 1000; 1200; 1500; 2000 | 1; 5 | 5 (для класса точности 0,5; 0,5S) 10 (для класса точности 1,0) | Температура -45...+40 °С, относительная влажность 98 % при температуре +25 °С (У3); температура -10...+50 °С, относительная влажность 98 % при температуре 35 °С (ТЗ); Номинальная частота 50 Гц |

Пример оформления заказа с алюминиевой шиной

на номинальное напряжение 0,66 кВ, класса точности 0,5, с номинальной вторичной нагрузкой 5 В·А, на номинальный первичный ток 800 А, номинальный вторичный ток 5 А, климатическое исполнение У, категории 3: ТОП 0,66А-0,5-5,0-800/5 У3, ТУ 25-7504.178-2004.

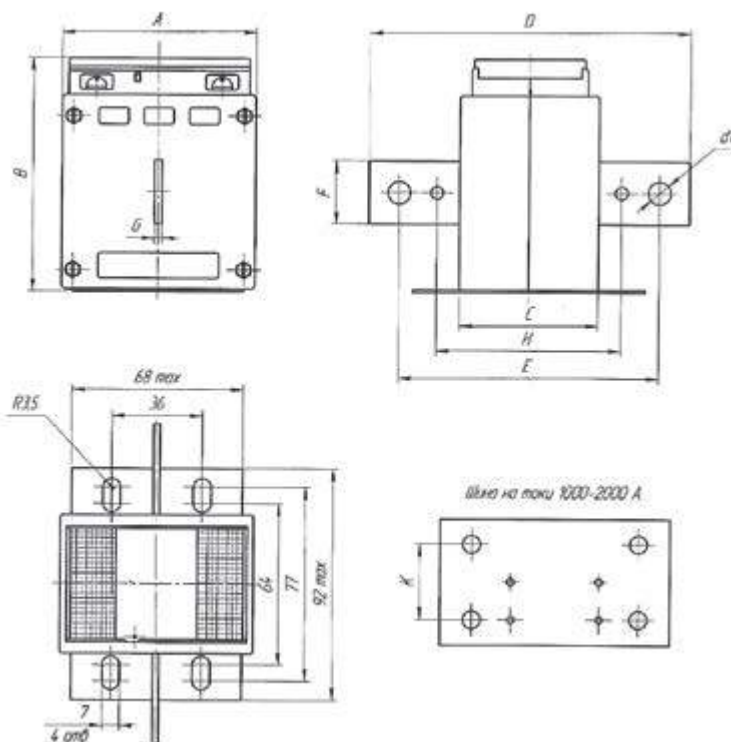
Пример оформления заказа с медной шиной

на номинальное напряжение 0,66 кВ, класса точности 0,5, с номинальной вторичной нагрузкой 5 В·А, на номинальный первичный ток 800 А, номинальный вторичный ток 5 А, климатическое исполнение У, категории 3: ТОП 0,66М-0,5-5,0-800/5 У3, ТУ 25-7504.178-2004.

Пример оформления заказа без шины

на номинальное напряжение 0,66 кВ, класса точности 0,5, с номинальной вторичной нагрузкой 5 В·А, на номинальный первичный ток 800 А, номинальный вторичный ток 5 А, климатическое исполнение У, категории 3: ТОП 0,66Б-0,5-5,0-800/5 У3, ТУ 25-7504.178-2004.

Габаритные и установочные размеры



| Номинальный первичный ток, А | А | В | С | D | Е | F | G | | H | K | d1 | Размеры окна для установки шин |
|------------------------------------|-----|-----|----|-----|-----|-----|----|----|----|----|-------------|-----------------------------------|
| | | | | | | | Al | Cu | | | | |
| 1-200 | 77 | 93 | 55 | 127 | 103 | 25 | - | 3 | 73 | | Ø 9-2 отв. | - |
| 300-400 | 72 | 88 | 46 | 125 | 95 | 30 | 5 | 4 | 55 | - | Ø 11-2 отв. | 5,5x30,5 |
| 500-800 | 105 | 121 | | 150 | 115 | 50 | 8 | 5 | 60 | | Ø 14-2 отв. | 9x51 |
| 1000-1200 | 150 | 170 | | 182 | 132 | 80 | 10 | 6 | 70 | 40 | Ø 14-4 отв. | 20x82 |
| 1500-2000 | | | | | | 100 | | 8 | | 60 | Ø 14-4 отв. | 20x82 |

ПЕРЕХОДНЫЕ РАМКИ И ЗАГЛУШКИ



Оптимальное решение, облегчающее подбор аналогов измерительных приборов, для снятых с производства изделий с габаритами лицевой панели 160x160, 144x144 мм. Переходные пластмассовые рамки позволяют устанавливать стрелочные и цифровые приборы с лицевой панелью 120x120 мм в посадочные места больших по габаритам приборов без дополнительной доработки щита.

Заглушка может ставиться как в щитовые отверстия, так и в переходные рамки. Таким образом, заказав рамку на 160x160 и заглушку, возможно закрыть отверстие в щите, оставшееся от снятого прибора.

| № | Тип | Обозначение комплекта для заказа (включающего рамку и/или заглушку, крепеж, планки) | Габарит рамки/заглушки, мм | Внутреннее отверстие в рамке, мм | Вырезы в щите по ГОСТ5944-91 | |
|---|--|---|----------------------------|----------------------------------|-------------------------------|----------------------------|
| | | | | | Размеры, мм | Допускаемое отклонение, мм |
| 1 | Заглушка 120 (без переходной рамки) | 5ПЧ.000.018 | 120x120 | - | 112x112 | +0,9 |
| 2 | Рамка 144 → 120 (без заглушки) | 5ПЧ.000.017-01 | 150x150 | 112x112 | 138x138 | +1,0 |
| 3 | Заглушка 144 → 120 (переходная рамка + заглушка) | 5ПЧ.000.017-03 | 150x150 | - | 138x138 | +1,0 |
| 4 | Рамка 160 → 120 (без заглушки) | 5ПЧ.000.017 | 160x160 | 112x112 | 142x142 152x152 155x155 | +1,0 +1,0 +1,0 |
| 5 | Заглушка 160 → 120 (переходная рамка + заглушка) | 5ПЧ.000.017-02 | 160x160 | - | 142x142 152x152 155x155 | +1,0 +1,0 +1,0 |
| 6 | Рамка 120 → 96 (без заглушки) | 5ПЧ.000.017-04 | 120x120 | 92x92 | 112x112 | +0,9 |

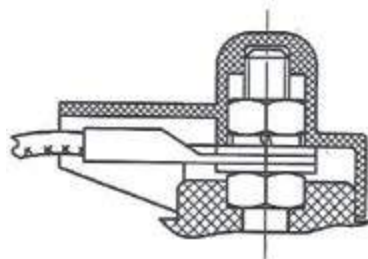


КОЛПАЧКИ ЗАЩИТНЫЕ



Колпачок защитный **КЗ-4** предназначен для защиты от случайного контакта с токоведущими стержнями при эксплуатации стрелочных электроизмерительных приборов постоянного и переменного тока напряжением до 750 В, частотой до 1000 Гц.

| Основные характеристики | |
|--|-----------------------------------|
| Электрическая прочность, кВ | 2,0 |
| Устойчивость к воздействию изменения температуры | от минус 40°C до плюс 60°C |
| Масса колпачков защитных (пара), кг, не более | 0,01 |
| Гарантийный срок хранения | 12 месяцев с момента изготовления |
| Гарантийный срок эксплуатации | 24 месяца |
| Средний срок службы | 12 лет |

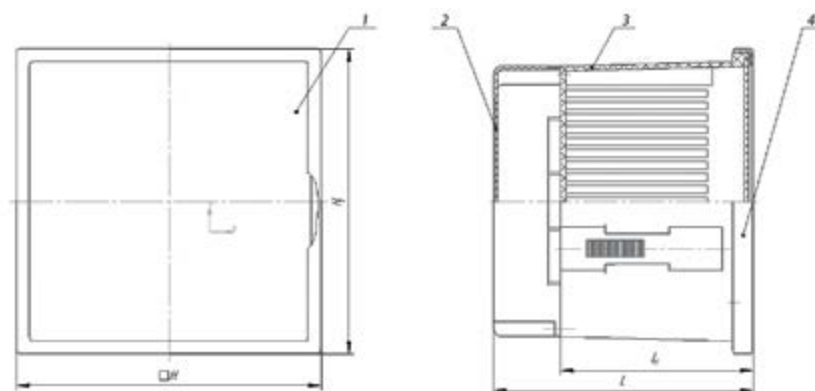


КОМПЛЕКТЫ КОРПУСНЫХ ДЕТАЛЕЙ

Комплекты корпусных деталей (корпус, крышка, лицевая панель) со стандартной и уменьшенной глубиной корпуса, выполненные из сополимера АБС черного цвета (прочные и легкие).

Возможна доработка задней крышки под различные варианты разъемов по эскизу Заказчика.

| Варианты | НхН _г , мм | L, мм | L _г , мм | Масса, не более, кг |
|------------|-----------------------|-------|---------------------|---------------------|
| Комплект 1 | 120x120 | 148 | 121,5 | 0,25 |
| | | 103 | 75,6 | 0,2 |
| Комплект 2 | | 148 | 121,5 | 0,35 |
| | | 103 | 75,6 | 0,3 |
| Комплект 1 | 96x96 | 103 | 75,6 | 0,16 |
| Комплект 2 | | | | |
| Комплект 1 | 72x72 | 103 | 75,6 | 0,12 |
| Комплект 2 | | | | |
| Комплект 1 | 96x48 | 148 | 121,5 | 0,13 |
| Комплект 2 | | | | |



- 1 - исполнение панели;
- 2 - исполнение крышки;
- 3 - исполнение корпуса;
- 4 - исполнение лицевой панели.

Формула заказа корпусных деталей для приборов габаритами 120 x 120 мм:

КДА.В.С- D

КДА – Тип корпусных деталей (по размеру передней рамки, мм):
КД120x120

В – Исполнение лицевой панели:

- 1 – лицевая панель 8ПЧ.069.023 (АБС-2020)
- 2 – лицевая панель 8ПЧ.069.023-01 (АФ-312С, трудногорючий)

С – Исполнение корпусных деталей:

- 1 - корпус 8ПЧ.005.546 длиной 120 мм (АБС-2020)
- 2 - корпус 8ПЧ.005.539 длиной 74,1 мм (АБС-2020)
- 3 - корпус 8ПЧ.005.546-01 длиной 120 мм (АФ-312С, трудногорючий)
- 4 - корпус 8ПЧ.005.539-01 длиной 74,1 мм (АФ-312С, трудногорючий)

D – Вариант креплений:

- 1 - металлический кронштейн 8ПЧ.120.283 с шпилькой 8ПЧ.906.031(5ПЧ.012.000)
- 2 - пластмассовый кронштейн 8ПЧ.120.284 с шпилькой 8ПЧ.906.031 и гайкой 8ПЧ.940.403 (5ПЧ.012.001)
- 3 - скоба пластмассовая 8ПЧ.140.347
- 4 - пластмассовый кронштейн 8ПЧ.120.284-01 (АФ-312С, трудногорючий) с шпилькой 8ПЧ.906.031 и гайкой 8ПЧ.940.403 (5ПЧ.012.001-01)
- 5 - скоба пластмассовая 8ПЧ.140.347-01 (АФ-312С, трудногорючий)

Формула заказа корпусных деталей для приборов габаритами 96 x 96 мм:**КДА.В.С- D**

КДА – Тип корпусных деталей (по размеру передней рамки, мм):
КД96x96

В – Исполнение лицевой панели:

- 1 – лицевая панель 8ПЧ.069.006 (АБС-2020)
- 2 – лицевая панель 8ПЧ.069.006-01 (АФ-312С, трудногорючий)

С – Исполнение корпусных деталей:

- 1 - корпус 8ПЧ.005.538 длиной 74,1 мм (АБС-2020)
- 2 - корпус 8ПЧ.005.538-01 длиной 74,1 мм (АФ-312С, трудногорючий)

D – Вариант креплений:

- 1 - металлический кронштейн 8ПЧ.120.283 с шпилькой 8ПЧ.906.031(5ПЧ.012.000)
- 2 - пластмассовый кронштейн 8ПЧ.120.284 с шпилькой 8ПЧ.906.031 и гайкой 8ПЧ.940.403 (5ПЧ.012.001)
- 3 - скоба пластмассовая 8ПЧ.140.347
- 4 - пластмассовый кронштейн 8ПЧ.120.284-01 (АФ-312С, трудногорючий)с шпилькой 8ПЧ.906.031 и гайкой 8ПЧ.940.403 (5ПЧ.012.001-01)
- 5 - скоба пластмассовая 8ПЧ.140.347-01 (АФ-312С, трудногорючий)

Формула заказа корпусных деталей для приборов габаритами 72 x 72 мм:**КДА.В.С- D**

КДА – Тип корпусных деталей (по размеру передней рамки, мм):
КД72x72

В – Исполнение лицевой панели:

- 1 – лицевая панель 8ПЧ.069.010 (АБС-2020)
- 2 – лицевая панель 8ПЧ.069.010-01 (АФ-312С, трудногорючий)

С – Исполнение корпусных деталей:

- 1 - корпус 8ПЧ.005.560 длиной 74,1 мм (АБС-2020)
- 2 - корпус 8ПЧ.005.560-01 длиной 74,1 мм (АФ-312С, трудногорючий)

D – Вариант креплений:

- 1 - металлический кронштейн 8ПЧ.120.283 с шпилькой 8ПЧ.906.031(5ПЧ.012.000)
- 2 - пластмассовый кронштейн 8ПЧ.120.284 с шпилькой 8ПЧ.906.031 и гайкой 8ПЧ.940.403 (5ПЧ.012.001)
- 3 - скоба пластмассовая 8ПЧ.140.347
- 4 - пластмассовый кронштейн 8ПЧ.120.284-01 (АФ-312С, трудногорючий)с шпилькой 8ПЧ.906.031 и гайкой 8ПЧ.940.403 (5ПЧ.012.001-01)
- 5 - скоба пластмассовая 8ПЧ.140.347-01 (АФ-312С, трудногорючий)

Формула заказа корпусных деталей для приборов габаритами 96 x 48 мм:**КДА.В.С- D**

КДА – Тип корпусных деталей (по размеру передней рамки, мм):
КД96x48

В – Исполнение лицевой панели:

- 1 – лицевая панель 8ПЧ.069.010 (АБС-2020)
- 2 – лицевая панель 8ПЧ.069.010-01 (АФ-312С, трудногорючий)

С – Исполнение корпусных деталей:

- 1 - корпус 8ПЧ.005.560 длиной 120 мм (АБС-2020)
- 2 - корпус 8ПЧ.005.560-01 длиной 120 мм (АФ-312С, трудногорючий)

D – Вариант креплений:

- 1 - металлический кронштейн 8ПЧ.120.283 с шпилькой 8ПЧ.906.031(5ПЧ.012.000)
- 2 - пластмассовый кронштейн 8ПЧ.120.284 с шпилькой 8ПЧ.906.031 и гайкой 8ПЧ.940.403 (5ПЧ.012.001)
- 3 - скоба пластмассовая 8ПЧ.140.347
- 4 - пластмассовый кронштейн 8ПЧ.120.284-01 (АФ-312С, трудногорючий)с шпилькой 8ПЧ.906.031 и гайкой 8ПЧ.940.403 (5ПЧ.012.001-01)
- 5 - скоба пластмассовая 8ПЧ.140.347-01 (АФ-312С, трудногорючий)

Пример записи комплекта корпусных деталей:

КД96x48.1.1-3, где

параметр **a** - КД96x48; параметр **b** - исполнение 1; параметр **c** - исполнение 1; параметр **d** - исполнение 3.

СВЕДЕНИЯ О ЗАМЕНЯЕМЫХ АНАЛОГАХ ОАО "ЭЛЕКТРОПРИБОР" Г. ЧЕБОКСАРЫ

| Тип прибора | Единица измерения | Тип прибора ОАО "Электроприбор" |
|---|---|---|
| M1001, ЭА2231, ЭВ2231, ЭВ0202 | (mA, A, kA, V, kV) | M42301 |
| M1360, ЭВ2231, ЭА2230, МА0202 | (μA, mA, mV, kV, V) | M42301, M42305 |
| M1400, M2003-M1, МА0201, МА0203, ЭА2232, ЭВ2233, ЭА2233 | (μA, mA, A, mV, V) | M42300, M42304 |
| M2001/1-M1, M2001-M1, ЭА2230 | (μA, mA, A, kA, mV, V, kV) | M42305, M42301 |
| ЭА2233, ЭВ0201, ЭВ0203 | (mA, A, V, kV) | M42300 |
| ЭА2239 | (μA, mA) | M42306, M42303 |
| ЭА2240 | (μA) | M42304 |
| M381, M2027-M1, МА0200 | (μA, mA, A, kA, mV, V, kV) | M4264M, M4265M |
| M381-1, M311-3, M300, M330, M325, M367, M309 | (mA, A, kA, mV, V, kV) | M4272, M4273M |
| M2027-M1 (120x105мм, кл. точ. 0,5; 1,0; 1,5) М900, М903, М906 (120x105мм, кл. т. 1,0; 1,5; 2,5) | (μA, mA, A, kA, mV, V, kV) | M4264M, M4265M (120x120мм, кл. т. 1,5, 2,5) |
| M311-1 | (mA, A, kA, V) | M4276 |
| M42180 | (A) индикатор тока | M4263.8, M42163 |
| ЭА0200, ЭА0302, ЭВ0302 | (A, kA, V) | Э42700 |
| Э365-1, Э365-2, Э377, ЭА2258М, ЭВ2259М, Ц33-М1, Ц330М, Э309, ЭА3004, ЭВ3004 | (mA, A, kA, V, kV) | Э42702, Ц42702 |
| Е349, Е311-2 | (mA, A, kA, V) | Ц42704, Э42704 |
| Е350, Е311-3 | (mA, A, kA, V, kV) | Ц42703, Э42703 |
| Е349 | (A, kA, V, kV) | Ц42704, Э42704 |
| Э8030-M1, Э8031-M1, Э8032-M1, Э8033, Э8035-M1 | (mA, A, kA, V, kV) | Э42700, Ц42300 |
| Э8004, Э8036 | частотомер | Ц42307 |
| Д350, Е340 | ваттметр | Ц42308 |
| Р3033 | доб. сопротивление | Р4201 |
| С300М1 | частотомер | Ц42304 |
| С300М1-1 | частотомер | Ц42306 |
| С302М1-1 | фазометр | Ц42309 |
| Ц302/1 | фазометр | Ц42305 |
| Ц301, Д37, Д307, Д367 | ваттметр -1 фазный | Ц42303/1 |
| Ц301/1, Д365, Д335, Д36, Д366, Д368, Д345, Д350, Д351 | ваттметр -3-х фазный | Ц42303 |
| Е340А, Е340-3-1 | ваттметр -1 фазный | Ц42308/1 |
| Шунт 75ШС, 75ШСМ | от 5 до 7500А | Шунт 75ШИС, 75ШИСВ |
| Е842, Е1842, Е854, Е855, ЭП8542, ЭП8554, ЭП8555 | преобразов. переменного тока и напряжения | ЕП34С, Е854ЭЛ |
| Е856, Е857, Е875, Е846, ЭП8556, ЭП8557, АЕДС856, АЕДС857, АЕДС875 | преобразов. постоянного тока и напряжения | Е856ЭЛ |
| Е849, Е859, Е848, ЭП8530М | преобразов. мощности | Е849ЭЛ |
| СА(В)3020, ЦА9054, ЦВ9055, ЦП8501, СА3021, ЦВ2131АС, ЦА2131, ЦВ2101, ЦА2101, РА1941, РА194У, Ф1761.(3,5,6), Ф1762(1,2,3,4,5,6,7,8)-АД | циф. А, В переменного тока и напряжения цифровые приборы для АЭС | ЩП02.01, ЩП02, ЩП72, ЩП96, ЩП120, ЩП02П, ЩП72П, ЩП96П, ЩП120П |
| Ф1761.(3,5,6), Ф1762(1,2,3,4,5,6,7,8)-АД | цифровые приборы для АЭС | Щ10, Щ12, Б10А, К12А, Щ20.3, Щ21.3, Щ22.1, Щ22.2, Щ22.4, Щ23.3, Щ23.4 |
| Ф1761.(3,5,6), Ф1762(1,2,3,4,5,6,7,8)-АД | цифровые приборы для АЭС | Щ10, Щ12, Б10А, К12А, Щ20.3, Щ21.3, Щ22.1, Щ22.2, Щ22.4, Щ23.3, Щ23.4 |
| M1620 | стрелочный прибор для АЭС | M42248 |
| M1611.1, M1611.2, Ц1611, Ц1611.2 | A, V | M42412, M42408, Ц42412, Ц42408 |
| Ф1775 | цифровой прибор | К02П |

| Тип прибора | Единица измерения | Тип прибора ОАО "Электроприбор" |
|--|---|---------------------------------|
| СР3020, ЦП8506, ЦЛ9049, СК3021, СР3021, ЦЛ9249Е, СТ3021, ЦЛ9259, Р5194Р, Р5194Q, РД194РQ | циф. 3-х фаз. ват-вар. | ЦП8506-120, ЩВ120 |
| Т-0,66, Т0П-0,66У3 | трансформаторы тока | Т0П 0,66 |
| РД194Z, РД194РQ, РМ130, РМ710, ДМК20, ЦП8507 | многофункциональные приборы | ЩМ120 |
| РМ175, Binom3, Ресурс-Е4 | прибор контроля ПКЭ | ЩМК96, ЩМК120С |
| ЭНИП-2, АЕТ411, ЕТ411, СН3020, ПИ849Ц, ЦП8507 | многофункциональные преобразователи | Е900ЭЛ |
| DDD-ICE | модули индикации | МИ120 |
| Б10А | mA, mV, V | Щ20.3 |
| К12А | mA, mV, V | Щ22.4 |
| M4200, M4204 (>= 100μA), M4233, M4252 (>= 100μA), M4254, M4258, M4260 (>= 100μA), M4262, M42100, M42102 (>= 100μA), M42104 (>= 100μA), M42175, Э4201, M4250, M4256 (>= 100μA), M42304 (>= 100μA) | (mA, A, kA, V, kV) | M42300 |
| M4202, M4205 (>= 100μA), M4255, M4259, M4261 (>= 100μA), M4263, M42101, M42103 (>= 100μA), Э4202, M4251, M4257 (>= 100μA), M42305 (>= 100μA) | (mA, A, kA, V, kV) | M42301 |
| M4203, M4206 (>= 100μA), M4224, M4230, M4231, M42306 (>= 100μA) | (mA, A, kA, V, kV) | M42303 |
| M4204 (< 100μA), M42007, M4210, M4213, M4220, M4221, M4240, M4252 (< 100μA), M4260 (< 100μA), M42102 (< 100μA), M42104, M4256 (< 100μA), ЭА0630, ЭВ0630, ЭА0632 | (mA, A, kA, V, kV) | M42304 |
| M4205 (< 100μA), M42008, M4211, M4241, M4261 (< 100μA), M42103 (< 100μA), M42105, M4257 (< 100μA), ЭА0633 | (μA, mV) | M42305 |
| M4206 (< 100μA), M42009, M4212, ЭА0634 | (μA, mV) | M42306 |
| M42148 | (μA) | M4248 |
| M4264 | (mA, A, kA, V, kV) | M4264M |
| M4265 | (μA, mV) | M4265M |
| M42272 | (mA, A, kA, V, kV) | M4272(c) |
| M42276 | (mA, A, kA, V, kV) | M4276(c) |
| M42272 (μA, mV) | (μA, mV) | M4273M(c) |
| M42276 (μA, mV) | (μA, mV) | M4277M(c) |
| M42202, ЭА0624 | (μA, mA, A, kA, V, kV) | M42201 |
| M42203, ЭА0620, ЭА0623 | (μA, mA, A, kA, V, kV) | M42200 |
| ЭА0607, ЭВ0607 | (mA, A, kA, V, kV) | M42607 |
| ЭА0608, ЭВ0608, ЭА0611 (>= 100μA) | (μA, mA, A, kA, V, kV) | M42608 |
| ЭА0609, ЭВ0609, ЭА0612 (>= 100μA) | (μA, mA, A, kA, V, kV) | M42609 |
| ЭА0610, ЭВ0610 | (μA, mV) | M42610 |
| ЭА0611 (< 100μA), ЭВ0611 | (до 50 μA, mV) | M42611 |
| ЭА0612 (< 100μA), ЭВ0612 | (до 50 μA, mV) | M42612 |
| ЭА0670, ЭВ0670 | (μA, mV) | M42670 |
| Ц4200, Ц4204, Ц4204М, Ц4281, Ц42175 | (μA, mA, V) | Ц42300 |
| Ц4201, Ц4202, Ц4205 | (μA, mA, V) | Ц42302 |
| ЭВ0702, ЭА0705 | (μA, V, kV) | Ц42702 |
| ЭВ0703 | (V, kV) | Ц42703 |
| ЭВ0704 | (V, kV) | Ц42704 |
| ЭА0700, Э4204, Э4204.10 | (A, kA, 20A, 30A, 50A, 100A) | Э42700 |
| ЭА0701, Э4205 | (V, kV, A, kA, 20A, 30A, 50A, 100A) | Э42701 |
| ЭА0702, ЭА0702.10, Э42702(к) | (A, kA) | Э42702 |
| ЭА0703, ЭА0703.10, ЭВ0703.10, ЭА0706, Э42703(к) | (A, kA, V, kV) | Э42703 |
| ЭА0704, ЭА0707 | (A, kA) | Э42704 |
| M4245 | (mA, A, kA, V, kV) | M42301(n) |
| M4273 | (μA, mV) | M4273M |
| M4277 | (μA, mV) | M4277M |
| ЕП34Д | преобразов. переменного тока и напряжения | Е854ЭЛ |
| Е34 | преобразов. постоянного тока и напряжения | Е856ЭЛ |

КОНТАКТНАЯ ИНФОРМАЦИЯ

Генеральный директор

Ермошкин Николай Пантелеймонович
Тел.: (8352)399-910, 399-912
Факс: (8352) 561-593
E-mail: generalnyj.d@elpribor.ru

Финансовый директор

(к.э.н.)
Калиновский Сергей Александрович
Тел.: (8352) 563-668
Факс: (8352) 561-593
E-mail: findirektor@elpribor.ru

Исполнительный директор

(к.э.н.)
Слесарев Валерий Евгеньевич
Тел.: (8352) 399-960, 560-106
Факс: (8352) 562-562
E-mail: ves@elpribor.ru

Технический директор

Долженков Алексей Валерьевич
Тел.: (8352) 399-942
Факс: (8352) 554-269
E-mail: dav@elpribor.ru

Зам. генерального директора по качеству

(к.э.н.)
Гольдштейн Анастасия Владимировна
Тел.: (8352) 399-895
Факс: (8352) 561-593
E-mail: sgdk@elpribor.ru

Отдел продаж

Тел.: (8352) 399-824, 399-914
Факс: (8352) 561-625, 555-002
E-mail: op@elpribor.ru

Отдел маркетинга

Тел.: (8352) 399-971, 399-918
Факс: (8352) 562-562
E-mail: marketing@elpribor.ru

Отдел снабжения

Тел.: (8352) 399-815, 399-961, 399-995
Факс: (8352) 556-356
E-mail: omts3@elpribor.ru

Специальное конструкторское бюро

Сектор цифровых приборов
Тел.: (8352) 399-849, 399-867
E-mail: skb@elpribor.ru

Специальное конструкторское бюро

Сектор аналоговых приборов
Тел.: (8352) 399-931, 554-269
Факс: (8352) 556-356
E-mail: skb@elpribor.ru

Отдел технического контроля и управления качеством

Тел.: (8352) 399-836, 399-953
Факс: (8352) 555-002, 561-593
E-mail: otk@elpribor.ru

Служба главного технолога

Тел.: (8352) 399-911
Факс: (8352) 554-269
E-mail: sgt@elpribor.ru



Адрес: 428020, г. Чебоксары, пр. И.Яковлева, 3
Телефон: (8352) 399-918, 399-971
Факс: (8352) 562-562
E-mail: marketing@elpribor.ru
www.elpribor.ru